

MANUAL DE INSTRUCCIONES 2023



701 Enduro

N.º art. 3402672es



ESTIMADO CLIENTE DE HUSQVARNA MOTORCYCLES:

En primer lugar, permítanos felicitarle por su decisión de adquirir una motocicleta Husqvarna. Ahora es propietario de un vehículo moderno y deportivo que, con el debido cuidado, le producirá satisfacción durante mucho tiempo.

¡Le deseamos una conducción agradable y segura en todo momento!

Anote en esta página los números de serie de su vehículo.

Número de identificación del vehículo (📖 pág. 18)	Sello del concesionario
Número del motor (📖 pág. 19)	
Número de la llave (📖 pág. 18)	

El manual de instrucciones refleja los últimos avances técnicos de esta serie en el momento de la publicación. No obstante, pueden existir pequeñas diferencias, debidas al perfeccionamiento continuo.

Todas las indicaciones de este manual se publican sin compromiso. En especial, Husqvarna Motorcycles GmbH se reserva el derecho a introducir, sin previo anuncio y sin dar a conocer los motivos, cambios en los datos técnicos, los precios, los colores, las formas, los materiales, el diseño, el equipamiento, las prestaciones del servicio, etc., o, en su caso, a cancelarlos; también se reserva el derecho a adaptar sus vehículos a las condiciones locales en determinados mercados y a finalizar la producción de un modelo determinado sin previo anuncio. Husqvarna Motorcycles no asume responsabilidad alguna en relación con las dificultades en la disponibilidad de los vehículos, las diferencias entre las imágenes o descripciones y el vehículo concreto, ni por errores u omisiones en esta publicación. Los modelos reproducidos cuentan en parte con equipamientos especiales que no forman parte del volumen de suministro de serie.

© 2024 Husqvarna Motorcycles GmbH, Mattighofen Austria

Todos los derechos reservados

Queda prohibida la reimpresión total o parcial y la reproducción de cualquier tipo sin la autorización por escrito del propietario intelectual.



ISO 9001(12 100 6061)

En conformidad con la normativa internacional de gestión de calidad ISO 9001, Husqvarna Motorcycles utiliza procesos de aseguramiento de la calidad para garantizar la máxima calidad de sus productos.

Certificado por: TÜV SÜD Management Service GmbH

Husqvarna Motorcycles GmbH
Stallhofnerstraße 3
5230 Mattighofen, Austria

Este documento es válido para los siguientes modelos:

701 Enduro US (F2675W1)



3402672es

26.04.2024

1	REPRESENTACIÓN.....	5	6	ELEMENTOS DE MANDO	20
1.1	Símbolos utilizados.....	5	6.1	Maneta del embrague.....	20
1.2	Formatos utilizados.....	5	6.2	Maneta del freno de mano.....	20
2	INDICACIONES DE SEGURIDAD.....	6	6.3	Puño del acelerador.....	20
2.1	Definición del uso conforme a lo previsto	6	6.4	Botón de la bocina.....	20
2.2	Uso indebido.....	6	6.5	Mando de las luces.....	21
2.3	Indicaciones de seguridad.....	6	6.6	Interruptor de los intermitentes.....	21
2.4	Símbolos y grados de peligrosidad	6	6.7	Interruptor de parada de emergencia	21
2.5	Visión general de los adhesivos de aviso.....	7	6.8	Botón de arranque	21
2.6	Notificación de defectos de seguridad	9	6.9	Interruptor combinado	22
2.7	Garantía de emisiones acústicas	10	6.10	Cerradura de encendido y del manillar.....	22
2.8	Advertencia de ruido de marcha.....	10	6.11	Vista general de los testigos de control	23
2.9	Garantía del fabricante para el sistema de control de gases de escape	10	6.12	Abrir el tapón del depósito de combustible	23
2.10	Derechos del consumidor.....	11	6.13	Cerrar el tapón del depósito de combustible	24
2.11	Advertencia contra manipulaciones ...	11	6.14	Desenclavamiento del asiento	24
2.12	Seguridad de funcionamiento.....	11	6.15	Asideros	25
2.13	Ropa de protección	12	6.16	Reposapiés del acompañante	25
2.14	Normas de trabajo	12	6.17	Pedal de cambio	25
2.15	Medio ambiente	13	6.18	Pedal del freno.....	26
2.16	Manual de instrucciones.....	13	6.19	Caballote lateral	26
3	INDICACIONES IMPORTANTES	14	7	CUADRO DE INSTRUMENTOS.....	27
3.1	Garantía del fabricante, garantía legal.....	14	7.1	Visión general.....	27
3.2	Agentes de servicio, medios auxiliares	14	7.2	Activación	27
3.3	Recambios, accesorios	14	7.3	Mensajes en el cuadro de instrumentos	27
3.4	Servicio	14	7.4	Ajustar el cuadro de instrumentos	27
3.5	Imágenes	14	7.5	Ajustar kilómetros o millas	29
3.6	Servicio de atención al cliente	15	7.6	Ajustar la hora	29
4	VISTA DEL VEHÍCULO	16	7.7	Ajustar la visualización del mantenimiento	30
4.1	Vista frontal izquierda del vehículo (ejemplo)	16	7.8	Velocidad, hora y kilometraje parcial 1 DST	30
4.2	Vista trasera derecha del vehículo (ejemplo)	17	7.9	Velocidad, hora y kilometraje parcial 2 DST2	31
5	NÚMEROS DE SERIE.....	18	7.10	Velocidad media AVG, horas de servicio ART y kilometraje total ODO	31
5.1	Número de identificación del vehículo.....	18	8	PUESTA EN SERVICIO.....	33
5.2	Placa de características.....	18	8.1	Instrucciones para la primera puesta en servicio	33
5.3	Número de la llave	18	8.2	Rodaje del motor	34
5.4	Número del motor.....	19	8.3	Vehículo con carga	34
5.5	Referencia de la horquilla	19	9	INSTRUCCIONES DE CONDUCCIÓN	36
5.6	Número de artículo del amortiguador	19	9.1	Trabajos de inspección y cuidado antes de cada puesta en servicio	36
			9.2	Arrancar el vehículo	36

9.3	Ponerse en marcha.....	38	12.14	Guardar la herramienta de a bordo	59
9.4	Cambiar de marcha y conducir	38	12.15	Desmontar el carenado lateral.....	60
9.5	Frenar.....	41	12.16	Montar el carenado lateral.....	60
9.6	Parar y estacionar el vehículo.....	42	12.17	Desmontar el guardabarros delantero	60
9.7	Transporte.....	43	12.18	Montar el guardabarros delantero	61
9.8	Remolcaje en caso de avería.....	43	12.19	Desmontar el filtro de aire 🛠.....	61
9.9	Repostar combustible.....	44	12.20	Montar el filtro de aire 🛠.....	62
10	PROGRAMA DE SERVICIO.....	46	12.21	Controlar la suciedad de la cadena	62
10.1	Información adicional.....	46	12.22	Limpiar la cadena.....	62
10.2	Programa de servicio.....	46	12.23	Comprobar la tensión de la cadena....	63
11	ADAPTACIÓN DEL TREN DE RODAJE.....	48	12.24	Ajustar la tensión de la cadena.....	64
11.1	Horquilla/amortiguador.....	48	12.25	Comprobar la cadena, la corona, el piñón y la guía de la cadena	65
11.2	Ajustar la amortiguación de la compresión en la horquilla.....	48	12.26	Ajustar la guía de la cadena 🛠.....	68
11.3	Ajustar la amortiguación de la extensión en la horquilla	49	12.27	Ajustar la posición básica de la maneta del embrague.....	68
11.4	Amortiguación de la compresión del amortiguador	49	12.28	Comprobar la empuñadura de goma.....	68
11.5	Ajustar la amortiguación de la compresión Lowspeed del amortiguador	50	12.29	Controlar y corregir el nivel de líquido del embrague hidráulico.....	69
11.6	Ajustar la amortiguación de la compresión Highspeed del amortiguador	50	12.30	Desmontar el protector del motor	70
11.7	Ajustar la amortiguación de la extensión del amortiguador	51	12.31	Montar el protector del motor.....	70
11.8	Posición del manillar	52	13	EQUIPO DE FRENOS.....	71
11.9	Ajustar la posición del manillar 🛠.....	52	13.1	Sistema antibloqueo (ABS).....	71
12	MANTENIMIENTO DEL TREN DE RODAJE	54	13.2	Ajustar la posición básica de la maneta del freno de mano.....	72
12.1	Levantar la motocicleta con un caballete elevador.....	54	13.3	Comprobar los discos de freno	72
12.2	Bajar la motocicleta del caballete elevador	54	13.4	Comprobar el nivel de líquido de frenos de la rueda delantera	73
12.3	Levantar la motocicleta con el caballete de montaje trasero	54	13.5	Rellenar el líquido de frenos de la rueda delantera 🛠.....	73
12.4	Bajar la motocicleta del soporte de elevación trasero.....	55	13.6	Comprobar las pastillas de freno y el seguro de las pastillas de freno de la rueda delantera	75
12.5	Purgar el aire de las botellas de la horquilla	55	13.7	Sustituir las pastillas de freno de la rueda delantera 🛠.....	75
12.6	Limpiar los manguitos guardapolvo de las botellas de la horquilla	55	13.8	Controlar el recorrido en vacío del pedal del freno	78
12.7	Desmontar el protector de la horquilla	56	13.9	Ajustar la posición básica del pedal del freno 🛠.....	78
12.8	Montar el protector de la horquilla.....	56	13.10	Controlar el nivel de líquido de frenos en el freno trasero.....	79
12.9	Comprobar la holgura del cojinete de la pipa de la dirección.....	57	13.11	Rellenar el líquido de frenos en la rueda trasera 🛠.....	80
12.10	Ajustar la holgura del cojinete de la pipa de la dirección 🛠.....	57	13.12	Comprobar las pastillas de freno y el seguro de las pastillas de freno de la rueda trasera.....	81
12.11	Desmontar el asiento	58	13.13	Sustituir las pastillas del freno trasero 🛠.....	82
12.12	Montar el asiento	58	14	RUEDAS, NEUMÁTICOS.....	84
12.13	Desmontar la herramienta de a bordo	59	14.1	Desmontar la rueda delantera 🛠.....	84
			14.2	Montar la rueda delantera 🛠.....	85

14.3	Desmontar la rueda trasera 🛠️	85	18	MANTENIMIENTO DEL MOTOR	116
14.4	Montar la rueda trasera 🛠️.....	86	18.1	Sustituir el tamiz de combustible 🛠️	116
14.5	Comprobar las gomas amortiguadoras del cubo de la rueda trasera 🛠️.....	88	18.2	Comprobar el nivel de aceite del motor.....	117
14.6	Comprobar el estado de los neumáticos	89	18.3	Sustituir el aceite del motor y el filtro de aceite, limpiar los tamices de aceite 🛠️	117
14.7	Comprobar la presión de los neumáticos	90	18.4	Rellenar aceite del motor	121
14.8	Comprobar la tensión de los radios....	91	19	LIMPIEZA, CUIDADO	122
14.9	Utilización del spray reparador de pinchazos.....	91	19.1	Limpiar la motocicleta.....	122
15	SISTEMA ELÉCTRICO	93	19.2	Trabajos de revisión y cuidado para la operación en invierno.....	123
15.1	Desmontar la batería de 12 V 🛠️	93	20	ALMACENAMIENTO	125
15.2	Montar la batería de 12 V 🛠️.....	94	20.1	Almacenamiento	125
15.3	Cargar la batería de 12 V 🛠️.....	95	20.2	Puesta en servicio después de un período de almacenamiento	126
15.4	Sustituir el fusible principal.....	96	21	DIAGNÓSTICO DE FALLOS.....	127
15.5	Sustituir los fusibles del ABS.....	97	22	DATOS TÉCNICOS	130
15.6	Cambiar los fusibles de cada grupo consumidor de electricidad	99	22.1	Motor	130
15.7	Desmontar la cubierta del faro con el faro	101	22.2	Pares de apriete del motor	131
15.8	Montar la cubierta del faro con el faro.....	101	22.3	Cantidades de llenado	134
15.9	Cambiar la bombilla del faro.....	102	22.3.1	Aceite del motor	134
15.10	Sustituir la bombilla de la luz de posición	103	22.3.2	Líquido refrigerante	134
15.11	Comprobar el ajuste del faro	103	22.3.3	Combustible.....	134
15.12	Ajustar la distancia de alumbrado del faro.....	104	22.4	Tren de rodaje.....	134
15.13	Sustituir la bombilla del intermitente	104	22.5	Sistema eléctrico	135
15.14	ACC1 y ACC2	105	22.6	Neumáticos.....	136
15.15	Conector de diagnóstico	105	22.7	Horquilla.....	136
16	SISTEMA DE REFRIGERACIÓN	106	22.8	Amortiguador	136
16.1	Sistema de refrigeración.....	106	22.9	Pares de apriete del tren de rodaje.....	137
16.2	Comprobar la protección anticongelante y el nivel de líquido refrigerante.....	106	23	AGENTES DE SERVICIO	143
16.3	Comprobar el nivel de líquido refrigerante.....	107	24	AGENTES AUXILIARES.....	145
16.4	Vaciar el líquido refrigerante 🛠️.....	108	25	NORMAS	147
16.5	Llenar/purgar el sistema de refrigeración 🛠️.....	109	26	ÍNDICE DE TÉRMINOS TÉCNICOS.....	148
16.6	Sustituir el líquido refrigerante 🛠️.....	110	27	ÍNDICE DE ABREVIATURAS	149
17	ADAPTAR EL MOTOR.....	113	28	ÍNDICE DE SÍMBOLOS	150
17.1	Modificar el modo de conducción	113	28.1	Símbolos rojos	150
17.2	Ajustar el control de tracción.....	113	28.2	Símbolos amarillos y naranjas	150
17.3	Controlar la posición básica del pedal de cambio	114	28.3	Símbolos verdes y azules	150
17.4	Ajustar la posición básica del pedal de cambio 🛠️.....	114	ÍNDICES	151	

1.1 Símbolos utilizados

A continuación se explica el significado de determinados símbolos.



Identifica una reacción esperada (p. ej. de un paso de trabajo o de una función).



Identifica una reacción inesperada (p. ej. de un paso de trabajo o de una función).



Indica tareas que requieren conocimientos especializados y técnicos. Por su seguridad, le aconsejamos que acuda a un taller especializado autorizado de Husqvarna Motorcycles para llevar a cabo estas tareas. Estos talleres cuentan con mecánicos que han recibido una instrucción específica y disponen de las herramientas especiales necesarias para realizar un mantenimiento óptimo de su motocicleta.



Identifica una referencia cruzada (más información en la página indicada).



Identifica una indicación con información o consejos adicionales.



Indica el resultado de un punto de comprobación.



Identifica el fin de una actividad incluidos los posibles trabajos posteriores.

1.2 Formatos utilizados

A continuación se explica el formato de las páginas.

Nombre propio	Identifica un nombre propio.
Nombre®	Identifica un nombre protegido.
Marca™	Identifica una marca comercial.
<u>Conceptos subrayados</u>	Remitirse a los datos técnicos del vehículo o a la terminología marcada que se explica en la relación de terminología.

2 INDICACIONES DE SEGURIDAD

2.1 Definición del uso conforme a lo previsto

Este vehículo está diseñado y construido para soportar las exigencias normales derivadas de la circulación por pistas y terrenos sencillos (pistas no pavimentadas).

Este vehículo no es adecuado para el uso circuitos de carreras.

Información

Este vehículo solo cuenta con permiso de circulación para las vías públicas en la versión homologada. Cuando se usa en entornos polvorientos, puede ser necesario utilizar una protección para el filtro de aire. Su concesionario autorizado de Husqvarna Motorcycles estará encantado de poder ayudarle.

2.2 Uso indebido

Utilizar el vehículo únicamente de la forma adecuada.

Si se hace un uso no adecuado, se pueden provocar daños personales, materiales y al medioambiente.

Cualquier uso del vehículo que no responda al uso previsto ni a la definición de uso supone un uso indebido.

El uso indebido también incluye el empleo de agentes de servicio y medios auxiliares que no cumplan las especificaciones exigidas para el uso en cuestión.

2.3 Indicaciones de seguridad

Para que el producto descrito se utilice de manera segura deben respetarse algunas indicaciones de seguridad. Por consiguiente, lea con atención estas instrucciones, así como todas las demás que se incluyen en el volumen de suministro. Las indicaciones de seguridad están resaltadas en el texto y tienen enlaces con los puntos relevantes.

Información

En determinadas posiciones bien visibles del producto descrito se han colocado diversos adhesivos de aviso o advertencia. No quite los adhesivos de aviso o advertencia. Si faltan los adhesivos, es posible que usted o bien otras personas no detecten los peligros y puedan sufrir lesiones.

2.4 Símbolos y grados de peligrosidad



Peligro

Aviso sobre un peligro que conduce inmediatamente y con seguridad a lesiones graves, permanentes, o incluso la muerte si no se toman las precauciones necesarias.



Advertencia

Aviso sobre un peligro que conduce probablemente a lesiones graves o incluso la muerte si no se toman las precauciones necesarias.



Precaución

Aviso sobre un peligro que conduce probablemente a lesiones leves si no se toman las precauciones necesarias.

Indicación

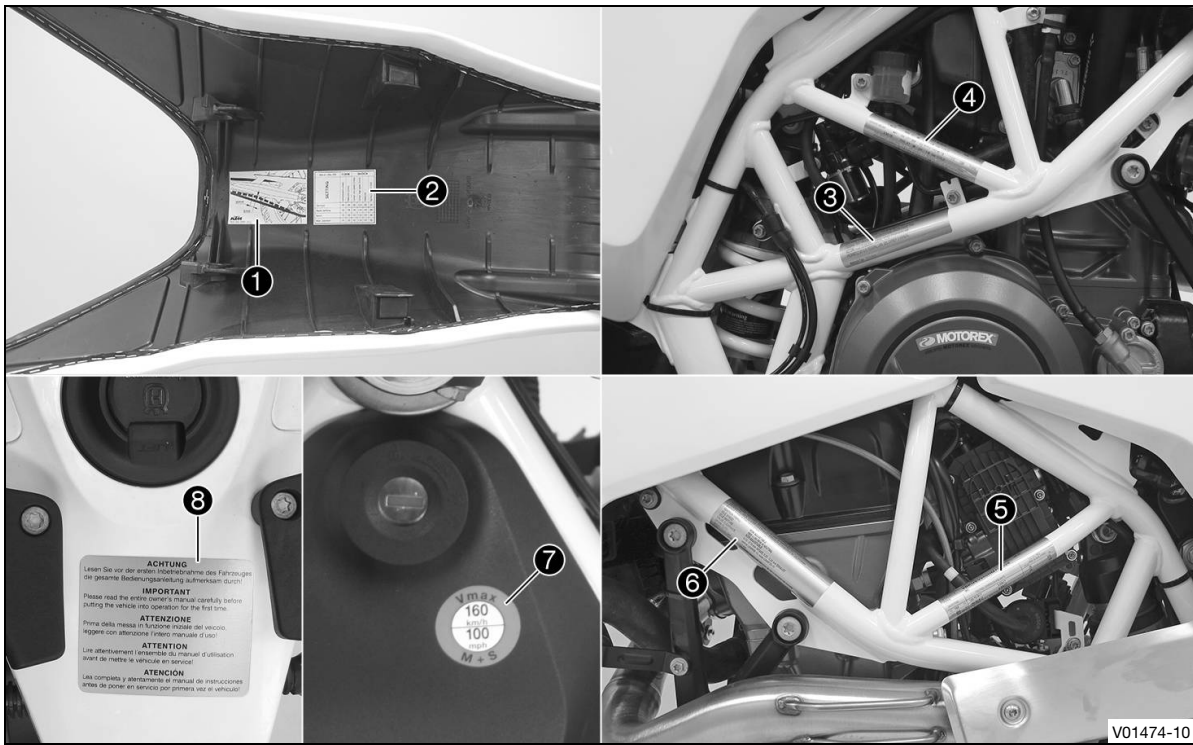
Aviso sobre un peligro que conduce a daños considerables en la máquina o en el material si no se toman las precauciones necesarias.



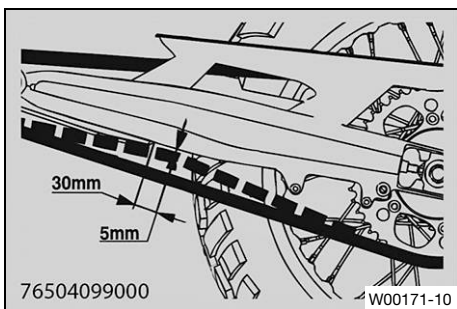
Indicación

Aviso sobre un peligro que conduce a daños en el medio ambiente si no se toman las precauciones necesarias.

2.5 Visión general de los adhesivos de aviso



- | | |
|---|---|
| 1 | Información sobre la tensión de la cadena |
| 2 | Información sobre el reglaje del tren de rodaje |
| 3 | Información sobre emisiones acústicas |
| 4 | Placa de características para Estados Unidos |
| 5 | Placa de características para Canadá |
| 6 | Información sobre el control de emisiones nocivas |
| 7 | Información sobre los neumáticos |
| 8 | Información para la puesta en servicio |



Información sobre la tensión de la cadena

2 INDICACIONES DE SEGURIDAD

SETTING look owner's manual	701 ENDURO 270.01.098.000		FORK		SHOCK		
	Compression (clicks)	Rebound (clicks)	Compr. low speed (clicks)	Compr. high speed (turns)	Rebound	Spring preload	
Comfort	20	20	25	2,5	23		18mm
Standard	15	15	20	2,0	20		18mm
Sport	10	10	10	1	10		18mm
Max. payload	10	10	10	1	10		25mm

W00129-10

Información sobre el reglaje del tren de rodaje

MOTORCYCLE NOISE EMISSION CONTROL INFORMATION KTM AG, AUSTRIA	
THIS 2023 HQV7680693 MOTORCYCLE, 270.05.182.000 MEETS EPA NOISE EMISSION REQUIREMENTS OF 80 dBA AT 4675 RPM BY THE FEDERAL TEST PROCEDURE. MODIFICATIONS WHICH CAUSE THIS MOTORCYCLE TO EXCEED FEDERAL NOISE STANDARDS ARE PROHIBITED BY U.S. FEDERAL LAW. SEE OWNER'S MANUAL.	
Motorcycle Type :	701 Enduro

W00152-10

Información sobre emisiones acústicas

Husqvarna MOTORCYCLES		MFD. BY KTM AG AUSTRIA		DATE	10/22
MOTORCYCLE					
GVWR	771 lbs	350 kg			
GAWR FRONT	331 lbs	150 kg	WITH	90/90-21 TIRE,	54S TYPE,
	1.85-21 RIM, AT	26 psi	1.8 bar	COLD	
GAWR REAR	441 lbs	200 kg	WITH	140/80-18 TIRE,	70R TYPE,
	2.50-18 RIM, AT	26 psi	1.8 bar	COLD	
THIS VEHICLE CONFORMS TO ALL APPLICABLE U.S. FEDERAL MOTOR VEHICLE SAFETY STANDARDS IN EFFECT ON THE DATE OF MANUFACTURER SHOWN ABOVE.					
DUMMY*					

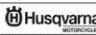
W00154-10

Placa de características para Estados Unidos

Husqvarna MOTORCYCLES		MFD. BY KTM AG AUSTRIA		DATE	10/22
MOTORCYCLE					
GVWR	771 lbs	350 kg			
GAWR FRONT	331 lbs	150 kg	WITH	90/90-21 TIRE,	54S TYPE,
	1.85-21 RIM, AT	26 psi	1.8 bar	COLD	
GAWR REAR	441 lbs	200 kg	WITH	140/80-18 TIRE,	70R TYPE,
	2.50-18 RIM, AT	26 psi	1.8 bar	COLD	
THIS VEHICLE CONFORMS TO ALL APPLICABLE U.S. FEDERAL MOTOR VEHICLE SAFETY STANDARDS IN EFFECT ON THE DATE OF MANUFACTURER SHOWN ABOVE.					
DUMMY*					

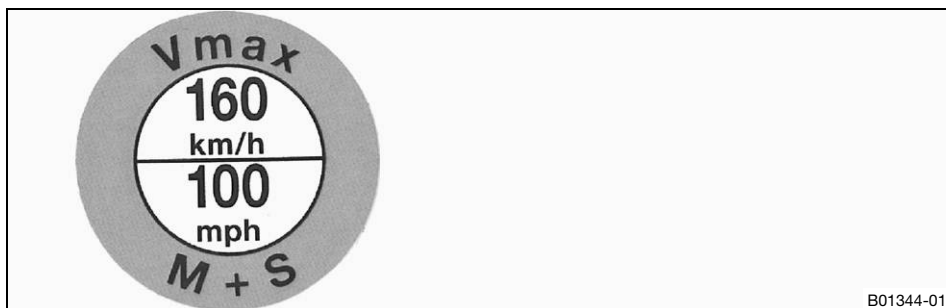
W00154-10

Placa de características para Canadá

VEHICLE EMISSION CONTROL INFORMATION		
 MANUFACTURER: KTM AG, Mattighofen, Austria IMPORTER: KTM NORTH AMERICA, INC.		
ENGINE DISPLACEMENT	693 cc	ENGINE EXHAUST EMISSION CONTROL SYSTEM:
ENGINE FAMILY	PKTXC0.69ESM	TWC, TBI, PAIR, HO2S
EVAPORATIVE FAMILY	PKTXU0014ESM	
PERMEATION FAMILY	PKTXP0104R27	MODEL NAME 701 Enduro
THIS VEHICLE CONFORMS WITH US EPA AND CALIFORNIA REGULATIONS APPLICABLE TO 2023 MODEL YEAR NEW MOTORCYCLES AND IS CERTIFIED TO 0.8 G/KM HC+NOX, 12 G/KM CO EXHAUST EMISSION STANDARDS IN CALIFORNIA.		
ENGINE TUNEUP SPECIFICATIONS:		
IGNITION TIMING:	NON ADJUSTABLE	
IDLE SPEED:	1600 +/- 50 RPM IN NEUTRAL	
IDLE MIXTURE:	NON ADJUSTABLE	
VALVE CLEARANCE:	0.10 - 0.15 mm INTAKE 0.22 - 0.27 mm EXHAUST	
SPARK PLUG:	central NGK LKAR9BI-10, outer NGK LMAR7DI-10	
SPARK PLUG GAP:	1.0 mm	
FUEL:	UNLEADED GASOLINE ONLY - 91 (R+M)/2 OCTANE OR HIGHER	
OIL:	SAE 10 W 50	

W00155-10

Información sobre el control de emisiones nocivas



B01344-01

Información sobre los neumáticos

ACHTUNG
Lesen Sie vor der ersten Inbetriebnahme des Fahrzeuges die gesamte Bedienungsanleitung aufmerksam durch!

IMPORTANT
Please read the entire owner's manual carefully before putting the vehicle into operation for the first time.

ATTENZIONE
Prima della messa in funzione iniziale del veicolo, leggere con attenzione l'intero manuale d'uso!

ATTENTION
Lire attentivement l'ensemble du manuel d'utilisation avant de mettre le véhicule en service!

ATENCIÓN
Lea completa y atentamente el manual de instrucciones antes de poner en servicio por primera vez el vehículo!

F00491-01

Información para la puesta en servicio

2.6 Notificación de defectos de seguridad

Si cree que su vehículo presenta algún defecto que podría ocasionar un accidente y, en consecuencia, daños personales o incluso la muerte, notifíquelo inmediatamente al departamento de seguridad vial de EE. UU. (NHTSA - National Highway Traffic Safety Administration) y a Husqvarna Motorcycles North America, Inc. Si la NHTSA recibe otras reclamaciones similares, podrá iniciar una investigación. Si durante la misma se determina que un determinado grupo de productos presenta un defecto de seguridad, la NHTSA podrá ordenar una campaña de retirada para solucionar el defecto. No obstante, la NHTSA no intervendrá en caso de que el problema sea exclusivamente entre usted y su concesionario o Husqvarna Motorcycles North America, Inc.

Puede contactar con la NHTSA por teléfono mediante la línea gratuita "Auto Safety Hotline" (línea de atención telefónica para la seguridad vial) en el número 1-888-327-4236, a través del sitio web www.nhtsa.dot.gov o por escrito a la siguiente dirección: NHTSA Headquarters, 1200 New Jersey Avenue, SE, West Building, Washington, DC 20590, EE. UU. En esta línea de atención telefónica también recibirá información de seguridad adicional para los vehículos de motor.

2.7 Garantía de emisiones acústicas

Husqvarna Motorcycles North America, Inc. garantiza que, en el momento de realizar la compra, el sistema de escape cumple con todas las normas sobre emisiones acústicas de la Agencia de Protección Ambiental de EE. UU. (EPA).

Esta garantía del fabricante es válida para la primera persona que adquiera el sistema de escape con un objetivo que no sea el de su reventa y para todos los propietarios posteriores.

Los derechos de garantía pueden hacerse efectivos en los siguientes lugares:

Husqvarna Motorcycles North America, Inc., c/o KTM North America, Inc., Atención al cliente, 1119 Milan Ave., Amherst, OH 44001, EE. UU.

Teléfono: (440) 985-3553

www.husqvarna-motorcycles.com

Husqvarna Motorcycles North America, Inc., c/o KTM Canada, Inc., 8701 Rue Samuel-Hatt, Chambly, QC J3L 6V4, Canadá

Teléfono: (450) 441-4451

www.husqvarna-motorcycles.com

2.8 Advertencia de ruido de marcha

Si el ruido de marcha aumenta con el uso del producto, se deberá revisar para determinar si es necesaria alguna reparación o sustitución de piezas. En caso contrario, el propietario podrá ser multado de acuerdo con la legislación actual.

2.9 Garantía del fabricante para el sistema de control de gases de escape

Husqvarna Motorcycles North America, Inc. garantiza que, en el momento de realizar la venta, el sistema de control de gases de escape cumple con todas las normas de la Agencia de Protección Ambiental de EE. UU. (EPA) y de la California Air Resources Board (CARB).

Esta garantía del fabricante comprende tanto al primer propietario de la motocicleta como a los propietarios subsiguientes.

Su sistema de control de gases de escape puede contener componentes como, p. ej., inyección de combustible, sistema de encendido, catalizador, centralitas electrónicas, mangueras, conectores y otros grupos constructivos para el control de emisiones, depósito de combustible, purga del cárter del cigüeñal, tapa del depósito de combustible para vehículos con control del respiradero de combustible, tapón de llenado de aceite, válvula de regulación de presión, separador de combustible y de vapor, bidón, bobinas de encendido, cable de encendido, condensadores y bujías, si se producen defectos antes de la primera sustitución programada, y de mangueras, uniones roscadas y tubos empleados directamente en estos componentes.

Si se cumplen las condiciones de garantía, Husqvarna Motorcycles reparará su motocicleta gratuitamente, incluido el diagnóstico, los recambios y el trabajo.

Como propietario de la motocicleta, usted es responsable de llevar a cabo las medidas de mantenimiento necesarias según lo indicado en el manual de instrucciones.

Tenga en cuenta que, Husqvarna Motorcycles tiene derecho a declinar la garantía en caso de un uso indebido, negligencia, accidente, participación en carreras o eventos similares o bien si en su motocicleta o en un componente de esta no se realizó el mantenimiento adecuado o bien se efectuaron modificaciones no autorizadas.

Extensión de la garantía del fabricante

- Cinco (5) años o 30 000 kilómetros (18 641 millas), dependiendo de lo que se cumpla antes.

En caso de preguntas sobre la garantía del fabricante para el sistema de control de gases de escape, diríjase a:

Husqvarna Motorcycles North America, Inc., c/o KTM North America, Inc., Atención al cliente, 1119 Milan Ave., Amherst, OH 44001, EE. UU.

Teléfono: (888) 985-6090

U.S. Environmental Protection Agency, 2000 Traverwood Drive, Ann Arbor, MI 48105, EE. UU.

California Air Resources Board, 1001 "I" Street, Sacramento, CA 95814, EE. UU.

2.10 Derechos del consumidor

Los derechos de garantía pueden hacerse efectivos en un taller especializado de Husqvarna Motorcycles. Si tiene alguna reclamación, contacte con:

Husqvarna Motorcycles North America, Inc., c/o KTM North America, Inc., Atención al cliente, 1119 Milan Ave., Amherst, OH 44001, EE. UU.

Teléfono: (440) 985-3553

www.husqvarna-motorcycles.com

Husqvarna Motorcycles North America, Inc., c/o KTM Canada, Inc., 8701 Rue Samuel-Hatt, Chambly, QC J3L 6V4, Canadá

Teléfono: (450) 441-4451

www.husqvarna-motorcycles.com

Dependiendo de las legislaciones nacionales o regionales, es posible que existan diferencias en sus derechos.

2.11 Advertencia contra manipulaciones

Está prohibido realizar modificaciones en los componentes de insonorización. Asimismo, las siguientes medidas y la ejecución de los estados correspondientes también están prohibidas legalmente:

- 1 Desmontar o poner fuera de servicio cualquier tipo de dispositivo o componente insonorizante de un vehículo antes de su venta o entrega al cliente final, así como durante el periodo de propiedad del vehículo por parte del cliente final, con motivos distintos al servicio, la reparación o la sustitución, y
- 2 Utilizar el vehículo después de que se haya desmontado o puesto fuera de servicio un dispositivo o componente de esta clase.

Ejemplos de manipulación ilegal:

- 1 Desmontar o perforar los silenciadores, las chapas de rebotamiento, los colectores u otros componentes encargados de conducir los gases de escape.
- 2 Desmontar o perforar las piezas del sistema de admisión.
- 3 Utilizar el vehículo en un estado de mantenimiento indebido.
- 4 Sustituir las piezas móviles del vehículo o de alguna parte del sistema de escape o de admisión por piezas no homologadas por el fabricante.

2.12 Seguridad de funcionamiento



Peligro

Peligro de accidente Una persona que no esté en condiciones de conducir se pone en peligro a sí misma y a los demás.

- No ponga el vehículo en funcionamiento si está bajo los efectos del alcohol, drogas o medicamentos.
- No ponga el vehículo en funcionamiento si no dispone de la condición física o psíquica necesaria.



Peligro

Peligro de envenenamiento Los gases de escape son venenosos y pueden originar pérdida de conocimiento o incluso la muerte.

- Procure siempre una ventilación suficiente durante el funcionamiento del motor.
- Utilice un sistema de aspiración de gases de escape adecuado cuando arranque o deje en marcha el motor en un espacio cerrado.



Advertencia

Peligro de quemaduras Algunas piezas del vehículo se calientan cuando el vehículo está en marcha.

- No toque ningún componente del vehículo, como sistema de escape, radiador, motor, amortiguador o equipo de frenos, antes de que se hayan enfriado.
- Antes de realizar cualquier trabajo, esperar a que los componentes del vehículo se hayan enfriado.

2 INDICACIONES DE SEGURIDAD

El vehículo únicamente se debe utilizar en perfecto estado técnico, de acuerdo con el uso previsto, pensando en la seguridad y respetando el medio ambiente.

Para circular por las vías públicas se necesita el permiso de conducción correspondiente.

Las anomalías que afecten a la seguridad deben corregirse inmediatamente en un taller especializado autorizado de Husqvarna Motorcycles.

Respetar los adhesivos de aviso/advertencia del vehículo.

2.13 Ropa de protección



Advertencia

Peligro de lesiones No utilizar ropa de protección o utilizar menos de la necesaria supone un grave riesgo para la seguridad.

- Utilice en todos los desplazamientos ropa de protección adecuada como casco, botas y guantes, así como pantalón y chaqueta con protectores.
- Utilice siempre ropa de protección en perfecto estado y conforme con las exigencias legales.

En aras de su seguridad, Husqvarna Motorcycles recomienda utilizar el vehículo únicamente con ropa de protección adecuada.

2.14 Normas de trabajo

Siempre que no se indique lo contrario, el encendido debe estar desconectado (modelos con cerradura de encendido y modelos con llave con transpondedor) o el motor parado (modelos sin cerradura de encendido ni llave con transpondedor) para realizar cualquier trabajo.

Algunos trabajos requieren el uso de herramientas especiales. Si estas herramientas especiales no estuvieran contenidas en el volumen de suministro del vehículo, se pueden encargar utilizando el número de artículo indicado. Ejemplo: extractor de cojinetes (15112017000)

Siempre que no se indique lo contrario, se aplican las condiciones normales para todos los trabajos y descripciones.

Temperatura ambiente	20 °C (68 °F)
Presión del aire ambiental	1.013 mbar (14,69 psi)
Humedad relativa del aire	60 ± 5%

Durante el ensamblaje, las piezas no reutilizables (como tornillos y tuercas autofrenables, juntas, tornillos de dilatación, anillos de hermetizado, juntas tóricas, pasadores de aletas o chapas de retención) deben sustituirse por piezas nuevas.

Algunas uniones atornilladas requieren un fijador de tornillos (por ejemplo, **Loctite**®). Respetar las indicaciones de empleo específicas del fabricante.

Si una pieza nueva ya trae aplicado un fijador de tornillos (p. ej., **Precote**®), no aplicar ningún otro medio de fijación adicional.

Las piezas que se reutilizan después del desmontaje, deben limpiarse y revisarse para verificar que no estén deterioradas ni desgastadas. Sustituir las piezas deterioradas o desgastadas.

Prestar atención a que el área de trabajo esté limpia y, en caso necesario, limpiar los componentes antes de desmontarlos. La penetración de suciedad puede provocar un desgaste elevado y daños indirectos.

Una vez finalizados los trabajos de reparación o mantenimiento, restablecer la seguridad de circulación en el vehículo.

2.15 Medio ambiente

El uso responsable de la motocicleta ayuda a evitar los problemas y conflictos. Para proteger el futuro del motociclismo, asegúrese de que utiliza la motocicleta dentro de la legalidad, piense en el medio ambiente y respete los derechos de los demás.

La eliminación del aceite usado, los agentes de servicio y auxiliares y las piezas usadas debe realizarse de conformidad con la normativa y las directivas del país correspondiente.

Debido a que las motocicletas no están sujetas a la directiva europea sobre la eliminación de vehículos usados, no hay ninguna reglamentación legal que regule la eliminación de la motocicleta usada. Su concesionario autorizado de Husqvarna Motorcycles estará encantado de ayudarle.

2.16 Manual de instrucciones

Es imprescindible leer completa y atentamente este manual de instrucciones antes de conducir por primera vez el vehículo. El manual de instrucciones contiene mucha información y muchos consejos importantes que le facilitarán el manejo, la conducción y el mantenimiento de la motocicleta. Aquí aprenderá a adaptar el vehículo a su estatura y a sus preferencias, y conocerá el modo de protegerse contra caídas o lesiones.



Información

Guarde este manual de instrucciones en su dispositivo para poder consultarlo siempre que lo necesite.

Para obtener más información sobre el vehículo o aclarar cualquier duda que pueda surgir al leer el manual, ponerse en contacto con un concesionario autorizado de Husqvarna Motorcycles.

El manual de instrucciones es una parte integrante importante del vehículo. Si se vende, el nuevo propietario debe volver a descargar el manual de instrucciones.

El manual de instrucciones se puede descargar múltiples veces usando el código QR o el enlace en el comprobante de entrega.

El manual de instrucciones está también disponible para su descarga en su concesionario autorizado de Husqvarna Motorcycles y en la página web de Husqvarna Motorcycles. También puede solicitar un ejemplar impreso en su concesionario autorizado de Husqvarna Motorcycles.

Página web internacional de Husqvarna Motorcycles: www.husqvarna-motorcycles.com

3 INDICACIONES IMPORTANTES

3.1 Garantía del fabricante, garantía legal

Los trabajos prescritos en el programa de servicio deben realizarse únicamente en un taller especializado autorizado por Husqvarna Motorcycles, que confirmará su ejecución en el comprobante electrónico de servicio; si no se hace así, se pierden los derechos de garantía. Los daños directos e indirectos derivados de manipulaciones o modificaciones del vehículo no están cubiertos por la garantía del fabricante.

3.2 Agentes de servicio, medios auxiliares



Indicación

Peligro para el medio ambiente La manipulación incorrecta del combustible supone un peligro para el medio ambiente.

- No permita que el combustible llegue al agua subterránea, al suelo ni a los canales de desagüe.

Los agentes de servicio y los medios auxiliares se han de utilizar conforme al manual de instrucciones y a la especificación técnica.

3.3 Recambios, accesorios

En aras de la seguridad, utilice únicamente recambios y accesorios homologados o recomendados por Husqvarna Motorcycles y encargue su instalación a un taller especializado autorizado de Husqvarna Motorcycles. Husqvarna Motorcycles no responde de los daños resultantes de la utilización de otros productos.

Algunos recambios y accesorios se incluyen entre paréntesis en las descripciones pertinentes. Su concesionario autorizado de Husqvarna Motorcycles estará encantado de poder ayudarle.

En la página web de Husqvarna Motorcycles encontrará los accesorios técnicos actuales de Husqvarna Motorcycles para su vehículo.

Página web internacional de Husqvarna Motorcycles: www.husqvarna-motorcycles.com

3.4 Servicio

Un requisito básico para la utilización correcta del vehículo y para evitar un desgaste prematuro es la realización de las tareas de mantenimiento, ajuste y conservación del motor y el tren de rodaje especificadas en el manual de instrucciones. Un reglaje incorrecto del tren de rodaje puede originar daños y roturas en los componentes del mismo.

El uso del vehículo bajo condiciones adversas, como, p. ej., con lluvia copiosa, entornos polvorientos o arenosos, calor intenso o muy cargado, puede aumentar considerablemente el desgaste de piezas como la cadena de transmisión, el filtro de aire, los equipos de frenos o los componentes del tren de rodaje. Por ese motivo, es posible que sea necesario inspeccionar las piezas antes de cada trayecto o sustituirlas antes del siguiente intervalo de mantenimiento.

Deben respetarse los periodos de rodaje y los intervalos de mantenimiento especificados. La observación de estos plazos contribuye esencialmente a prolongar la vida útil de su motocicleta.

En caso de intervalos de kilometraje y de tiempo, el intervalo decisivo es el primero que ocurra.

3.5 Imágenes

Algunas de las imágenes que se utilizan en el manual incluyen equipamientos especiales.

A fin de mejorar la representación visual y facilitar la comprensión de las imágenes, es posible que algunas piezas se desmonten o no se incluyan en las imágenes. Las descripciones no siempre requieren que se desmonten piezas. Deben observarse las indicaciones contenidas en el texto.

3.6 Servicio de atención al cliente

Si tiene alguna pregunta sobre el vehículo y sobre Husqvarna Motorcycles, su concesionario autorizado de Husqvarna Motorcycles estará encantado de ayudarle.

La lista de concesionarios autorizados de Husqvarna Motorcycles está disponible en la página web de Husqvarna Motorcycles.

Página web internacional de Husqvarna Motorcycles: www.husqvarna-motorcycles.com

4 VISTA DEL VEHÍCULO

4.1 Vista frontal izquierda del vehículo (ejemplo)



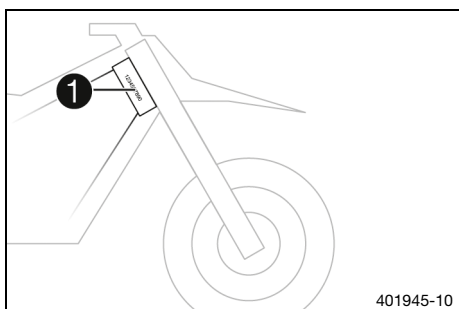
- ❶ Maneta del embrague (📖 pág. 20)
- ❷ Asiento
- ❸ Tapón del depósito de combustible
- ❹ Asideros (📖 pág. 25)
- ❺ Reposapiés del acompañante (📖 pág. 25)
- ❻ Caballete lateral (📖 pág. 26)
- ❼ Desenclavamiento del asiento (📖 pág. 24)
- ❽ Pedal de cambio (📖 pág. 25)
- ❾ Número del motor (📖 pág. 19)
- ❿ Pinza del freno delantera

4.2 Vista trasera derecha del vehículo (ejemplo)



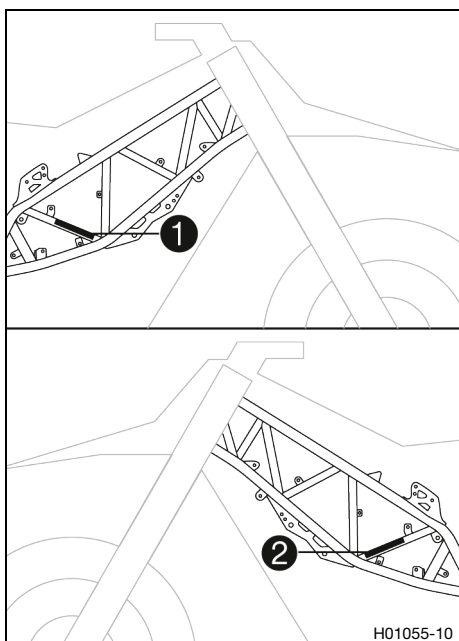
- ❶ Cerradura de encendido y del manillar (📖 pág. 22)
- ❷ Mando de las luces (📖 pág. 21)
- ❷ Interruptor de los intermitentes (📖 pág. 21)
- ❷ Botón de la bocina (📖 pág. 20)
- ❸ Interruptor de parada de emergencia (📖 pág. 21)
- ❸ Botón de arranque (📖 pág. 21)
- ❹ Puño del acelerador (📖 pág. 20)
- ❺ Maneta del freno de mano (📖 pág. 20)
- ❻ Número de identificación del vehículo (📖 pág. 18)
- ❼ Pedal del freno (📖 pág. 26)
- ❽ Reposapiés
- ❾ Pinza del freno trasera

5.1 Número de identificación del vehículo



El número de identificación del vehículo **1** está grabado en el lado derecho de la pipa de la dirección.

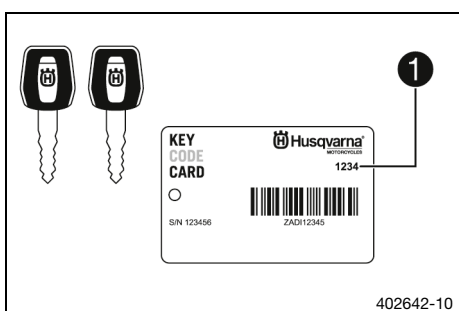
5.2 Placa de características



La placa de características para EE. UU. **1** se encuentra en el lado derecho del chasis.

La placa de características para Canadá **2** se encuentra en el lado izquierdo del chasis.

5.3 Número de la llave



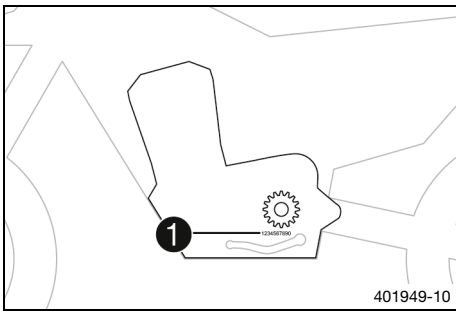
El número de la llave **1** se indica en la **KEYCODECARD**.



Información

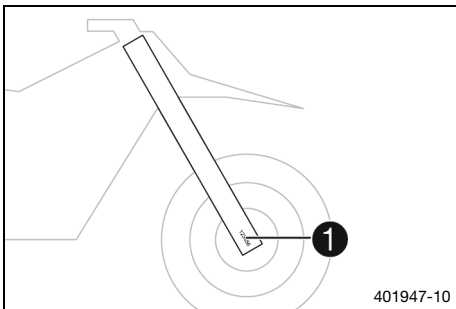
Necesita el número de la llave para encargar una llave de recambio. Conserve por tanto la **KEYCODECARD** en un lugar seguro.

5.4 Número del motor



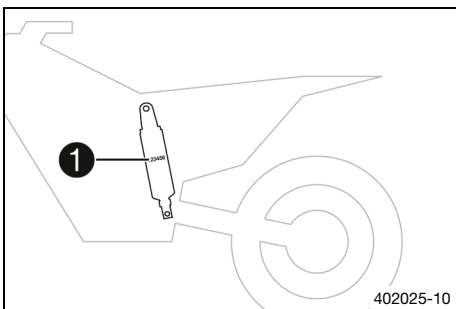
El número del motor **1** está grabado en el lado izquierdo del motor, por debajo del piñón de la cadena.

5.5 Referencia de la horquilla



La referencia de la horquilla **1** está grabada en el lado interior del portaruedas.

5.6 Número de artículo del amortiguador



El número de artículo del amortiguador **1** se encuentra en el lado izquierdo del amortiguador.

6 ELEMENTOS DE MANDO

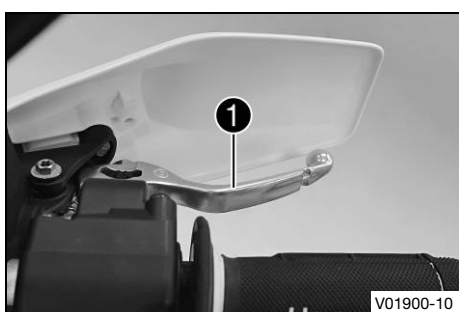
6.1 Maneta del embrague



La maneta del embrague **1** se encuentra en el lado izquierdo del manillar.

El embrague tiene accionamiento hidráulico y se reajusta automáticamente.

6.2 Maneta del freno de mano



La maneta del embrague **1** se encuentra en el lado derecho del manillar.

Con la maneta del freno de mano se acciona el freno delantero.

6.3 Puño del acelerador





El puño del acelerador **1** se encuentra en el lado derecho del manillar.

6.4 Botón de la bocina



El botón de la bocina **1** se encuentra en el lado izquierdo del manillar.

Posibles estados

- Botón de la bocina  en la posición básica
- Botón de la bocina  pulsado – En esta posición se acciona la bocina.

6.5 Mando de las luces



El mando de las luces ❶ se encuentra en el lado izquierdo del manillar.

Posibles estados

	Luz de cruce conectada – Mando de las luces basculado hacia abajo. En esta posición están conectados la luz de cruce y el piloto trasero.
	Luz de carretera conectada – Mando de las luces basculado hacia arriba. En esta posición están conectados la luz de carretera y el piloto trasero.

6.6 Interruptor de los intermitentes



El interruptor de los intermitentes ❶ se encuentra en el lado izquierdo del manillar.

Posibles estados

	Intermitentes desconectados
	Intermitentes del lado izquierdo conectados – Interruptor de los intermitentes pulsado hacia la izquierda. Cada vez que se pulsa, el interruptor de los intermitentes regresa a la posición central.
	Intermitentes del lado derecho conectados – Interruptor de los intermitentes pulsado hacia la derecha. Cada vez que se pulsa, el interruptor de los intermitentes regresa a la posición central.

Para desconectar los intermitentes, oprimir el interruptor hacia la caja del interruptor.

6.7 Interruptor de parada de emergencia



El interruptor de parada de emergencia ❶ se encuentra en el lado derecho del manillar.

Posibles estados

	Interruptor de parada de emergencia desconectado – En esta posición, el circuito de encendido está interrumpido; se para el motor si está en marcha, y no es posible arrancarlo si está parado.
	Interruptor de parada de emergencia conectado – Esta posición es necesaria para la conducción: el circuito de encendido está cerrado.

6.8 Botón de arranque



El botón de arranque ❶ se encuentra en el lado derecho del manillar.

Posibles estados

- Botón de arranque ❸ en la posición básica
- Botón de arranque ❸ pulsado – En esta posición se acciona el motor de arranque.

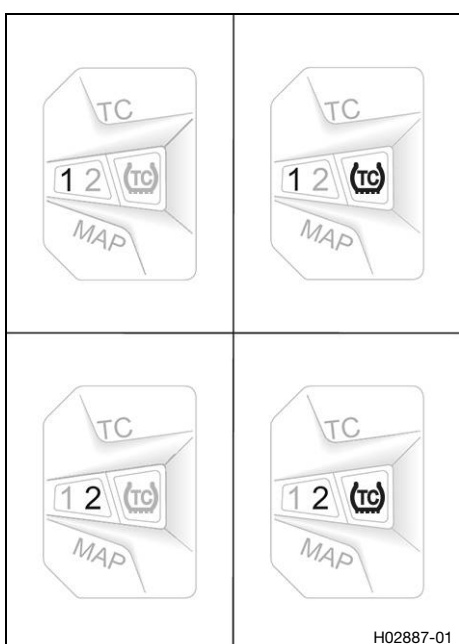
6.9 Interruptor combinado



El interruptor combinado se encuentra en el lado izquierdo del manillar.

Posibles estados

1	ROAD – Con el LED 1 encendido están activados el modo de conducción ROAD y el control de tracción.
1TC	ROAD sin TC – Con los LED 1 y TC encendidos, el modo de conducción ROAD está activo y el control de tracción, desactivado.
2	OFFROAD – Con el LED 2 encendido están activados el modo de conducción OFFROAD y el control de tracción.
2TC	OFFROAD sin TC – Con los LED 2 y TC encendidos, el modo de conducción OFFROAD está activo y el control de tracción, desactivado.



El interruptor combinado indica el ajuste actual del modo de conducción y el control de tracción.

Con el botón **MAP** del interruptor combinado se modifica el modo de conducción.

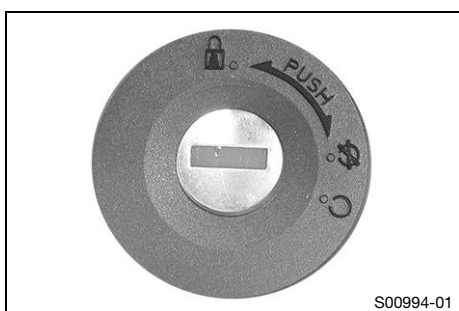
Con el botón **TC** del interruptor combinado se activa o desactiva el control de tracción.

i Información

Cada vez que se conecta el encendido, se encienden los tres LED del interruptor para un control de funcionamiento.

Si se encienden los tres LED durante el servicio, la unidad de mando del motor ha detectado un fallo de funcionamiento. Acudir inmediatamente a un taller especializado autorizado de Husqvarna Motorcycles.

6.10 Cerradura de encendido y del manillar

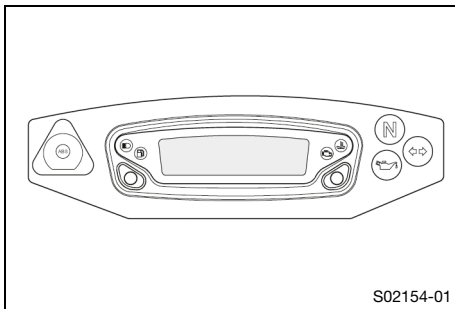


La cerradura de encendido y del manillar se encuentra por delante del asiento.

Posibles estados

	Encendido desconectado OFF – En esta posición, el circuito de encendido está interrumpido; se para el motor si está en marcha y no es posible arrancarlo si está parado. Se puede quitar la llave de encendido.
	Encendido conectado ON – En esta posición, el circuito de encendido está cerrado y es posible arrancar el motor.
	Dirección bloqueada – En esta posición, el circuito de encendido está abierto y la dirección está bloqueada. Se puede quitar la llave de encendido.

6.11 Vista general de los testigos de control



Posibles estados

	El testigo de aviso del ABS se ilumina/parpadea en amarillo – El ABS no está activado. El testigo de aviso del ABS también se enciende cuando se detecta un fallo.
	El testigo de control de la luz de carretera se ilumina en azul – La luz de carretera está activada.
	El testigo de aviso del nivel de combustible se ilumina en naranja – El nivel de combustible ha alcanzado la marca de reserva.
	El testigo de control de fallo de funcionamiento se ilumina/parpadea en naranja – El OBD ha detectado un fallo de funcionamiento en el sistema electrónico del vehículo. Estacionar respetando las normas de tráfico y contactar con un taller especializado y autorizado de Husqvarna Motorcycles.
	El testigo de aviso de la temperatura del líquido refrigerante se ilumina en rojo – La temperatura del líquido refrigerante ha alcanzado un valor crítico.
	El testigo de control del ralentí se ilumina en verde – La caja de cambios está en posición de ralentí.
	El testigo de control de los intermitentes parpadea en verde – El intermitente está activado.
	El testigo de aviso de la presión de aceite se ilumina en rojo – La presión de aceite es demasiado baja. Detener el vehículo inmediatamente respetando las normas de tráfico y apagar el motor.

6.12 Abrir el tapón del depósito de combustible



Peligro

Peligro de incendio El combustible es fácilmente inflamable.

El combustible del depósito se dilata con el calor y podría salirse si este está demasiado lleno.

- No reposte el vehículo cerca de fuego abierto o de cigarrillos encendidos.
- Pare el motor para repostar.
- Asegúrese de no verter combustible, en especial sobre las partes del vehículo que estén muy calientes.
- Elimine inmediatamente el combustible que pueda haberse vertido.
- Respete las indicaciones para repostar.



Advertencia

Peligro de envenenamiento El combustible es nocivo para la salud.

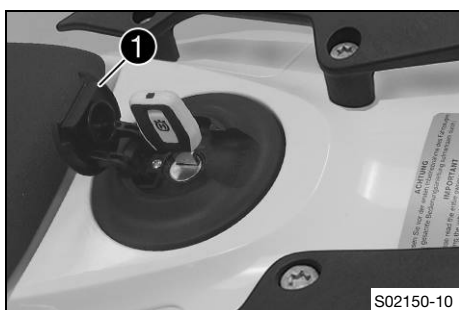
- Evite que el combustible entre en contacto con los ojos, la piel o la ropa.
- Acuda inmediatamente a un médico en caso de ingerirse combustible.
- No aspire los vapores del combustible.
- Si el combustible entra en contacto con la piel, lave inmediatamente la zona afectada con agua abundante.
- Si el combustible entra en contacto con los ojos, lávelos bien con agua y acuda inmediatamente a un médico.
- Si se mancha la ropa de combustible, cámbiese de ropa.
- Guarde el combustible correctamente en un bidón adecuado y manténgalo fuera del alcance de los niños.



Indicación

Peligro para el medio ambiente La manipulación incorrecta del combustible supone un peligro para el medio ambiente.

- No permita que el combustible llegue al agua subterránea, al suelo ni a los canales de desagüe.



S02150-10

- Abrir la cubierta **1** del tapón del depósito de combustible e introducir la llave de encendido.
- Girar la llave de encendido 90° en sentido antihorario y desmontar el tapón del depósito.



Información

El tapón del depósito de combustible tiene un respiradero.

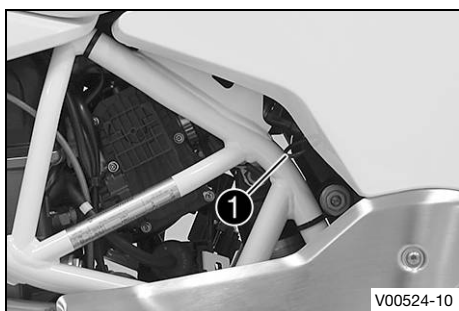
6.13 Cerrar el tapón del depósito de combustible



S02151-10

- Colocar el tapón del depósito de combustible y girar la llave de encendido 90° en sentido horario.
- Retirar la llave de encendido y bajar la cubierta.

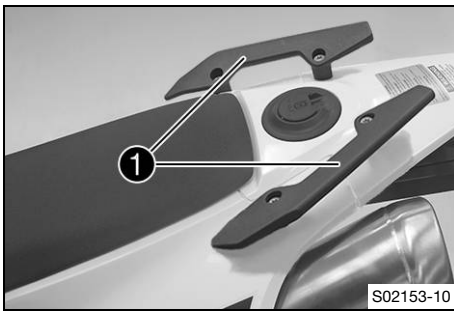
6.14 Desenclavamiento del asiento



V00524-10

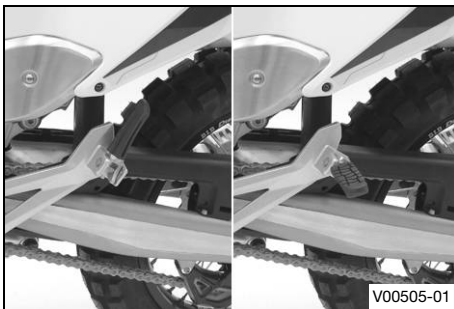
El lazo **1** desbloquea el asiento.

6.15 Asideros



Los asideros ❶ permiten hacer maniobras con la motocicleta. Al circular con un acompañante, este también puede sujetarse a él durante la marcha.

6.16 Reposapiés del acompañante

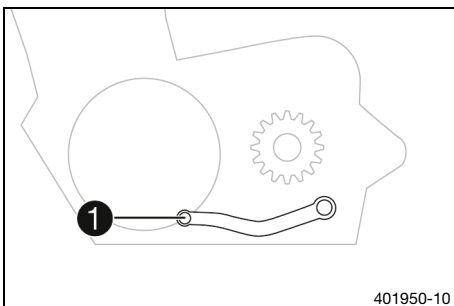


Los reposapiés del acompañante son plegables.

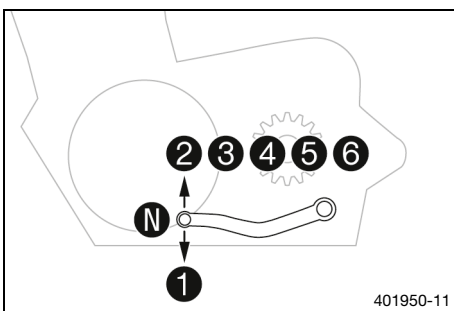
Posibles estados

- Reposapiés del acompañante plegados – Para circular sin acompañante.
- Reposapiés del acompañante desplegados – Para circular con acompañante.

6.17 Pedal de cambio



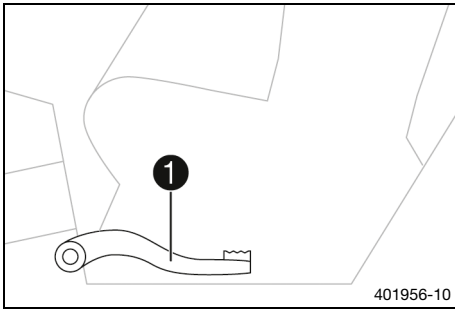
El pedal de cambio ❶ está montado a la izquierda del motor.



La posición de las marchas se indica en la figura.

El punto muerto (ralentí) se encuentra entre la 1ª y la 2ª marcha.

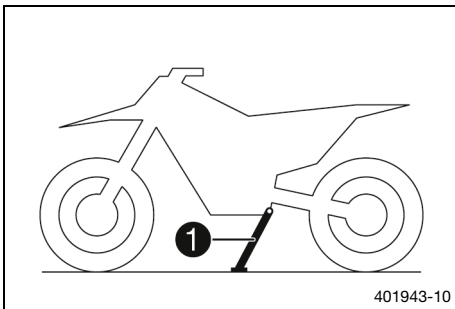
6.18 Pedal del freno



El pedal del freno ❶ se encuentra por delante del reposapiés derecho.

Con el pedal del freno se acciona el freno trasero.

6.19 Caballete lateral



El caballete lateral ❶ se encuentra en el lado izquierdo del vehículo.

El caballete lateral permite apoyar la motocicleta para estacionarla.

i Información

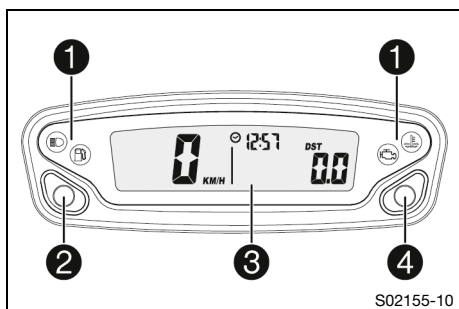
Durante la circulación, el caballete lateral debe estar plegado.

El caballete lateral está conectado al sistema de arranque de seguridad, véanse las instrucciones de conducción.

Posibles estados

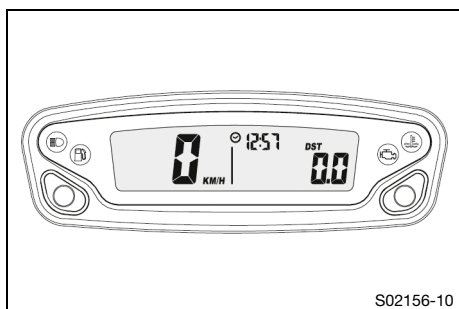
- Caballete lateral abierto – El vehículo puede apoyarse en el caballete lateral. El sistema de arranque de seguridad está activado.
- Caballete lateral plegado – Esta posición es obligatoria para circular. El sistema de arranque de seguridad está desactivado.

7.1 Visión general



- 1 Vista general de los testigos de control (📖 pág. 23)
- 2 Botón izquierdo
- 3 Display
- 4 Botón derecho

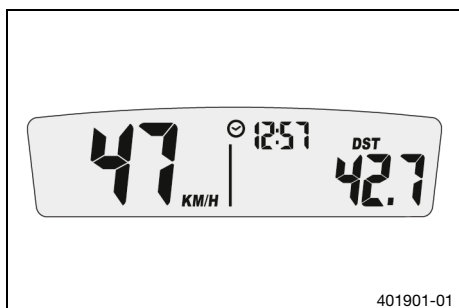
7.2 Activación



Activar el cuadro de instrumentos

El cuadro de instrumentos se activa cuando se pulsa un botón o al recibir un impulso del sensor de número de revoluciones de la rueda.

7.3 Mensajes en el cuadro de instrumentos

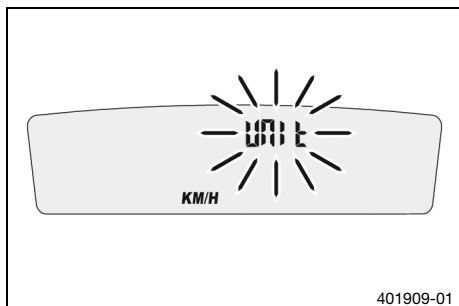


Posibles estados



Tensión de la batería del cuadro de instrumentos
 – La tensión de la batería del cuadro de instrumentos es demasiado baja. Sustituir la batería del cuadro de instrumentos.

7.4 Ajustar el cuadro de instrumentos

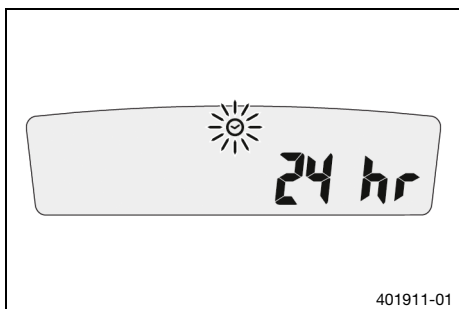


Condición

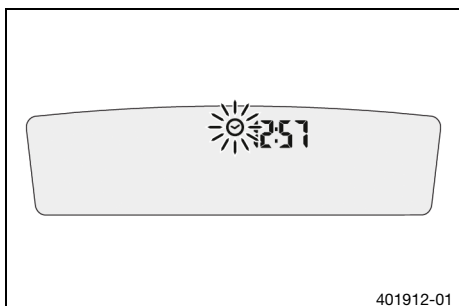
La motocicleta está parada.

- Mantener pulsados los dos botones durante 3-5 segundos.
 - ✓ Se muestra el menú Setup. El indicador **UNIT** parpadea.
- Pulsar un botón para seleccionar la unidad **UNIT** de visualización de la velocidad: kilómetros **KM/H** o millas **M/H**.

7 CUADRO DE INSTRUMENTOS



- Esperar 5 segundos.
 - ✓ El cuadro de instrumentos pasa al siguiente punto de menú. El símbolo ☀ parpadea.
- Pulsar uno de los botones para seleccionar el formato de visualización de la hora: 12 h o 24 h.



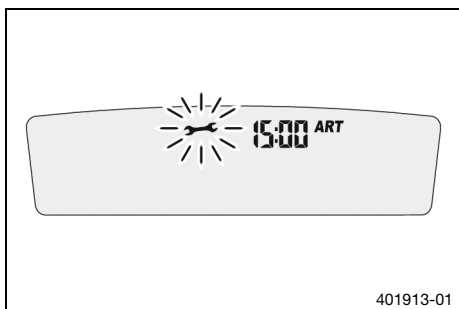
- Esperar 5 segundos.
 - ✓ El cuadro de instrumentos pasa al siguiente punto de menú. El símbolo ☀ parpadea.

Retrasar la hora

- Pulsar el botón izquierdo.
 - ✓ El valor disminuye.

Adelantar la hora

- Pulsar el botón derecho.
 - ✓ El valor aumenta.



- Esperar 5 segundos.
 - ✓ El cuadro de instrumentos pasa al siguiente punto de menú. El símbolo ☀ parpadea.
- Ajustar el mantenimiento.
Prescripción

Visualización del mantenimiento desactivada

Acortar el intervalo de mantenimiento

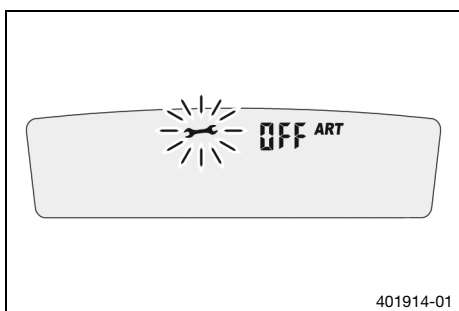
- Pulsar el botón izquierdo.
 - ✓ El valor disminuye.

Alargar el intervalo de mantenimiento

- Pulsar el botón derecho.
 - ✓ El valor aumenta.

Desactivar la visualización de los intervalos de mantenimiento

- Mantener pulsado el botón izquierdo.
 - ✓ En el display se muestra **off**.

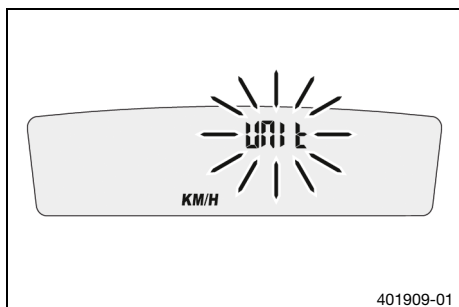


7.5 Ajustar kilómetros o millas



Información

Cuando se cambia de unidad, el valor **ODO** se conserva y se convierte al valor correspondiente.



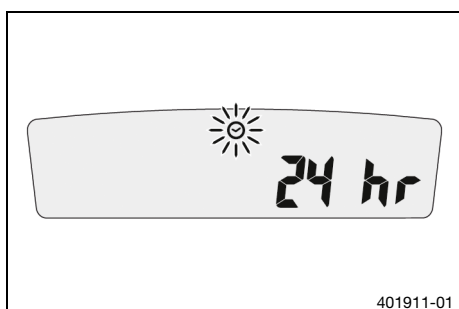
Condición

La motocicleta está parada.

- Mantener pulsadas las dos teclas durante 3 - 5 segundos.
 - ✓ Se muestra el menú Setup. El indicador **UNIT** parpadea.
- Pulsar un botón para seleccionar la unidad **UNIT** de visualización de la velocidad: kilómetros **KM/H** o millas **M/H**.



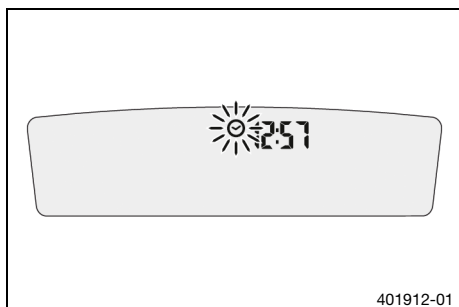
7.6 Ajustar la hora



Condición

La motocicleta está parada.

- Mantener pulsadas las dos teclas durante 3 - 5 segundos.
 - ✓ Se muestra el menú Setup. El indicador **UNIT** parpadea.
- Esperar hasta que empiece a parpadear el menú de la hora ☀.
- Pulsar uno de los botones para seleccionar el formato de visualización de la hora: 12 h o 24 h.



- Esperar 5 segundos.
 - ✓ El cuadro de instrumentos pasa al siguiente punto de menú. El símbolo de reloj ☀ parpadea.

Retrasar la hora

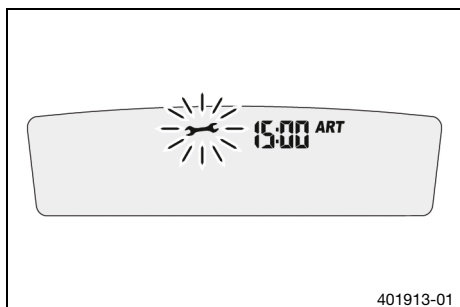
- Pulsar el botón izquierdo.
 - ✓ El valor disminuye.

Adelantar la hora

- Pulsar el botón derecho.
 - ✓ El valor aumenta.



7.7 Ajustar la visualización del mantenimiento



Condición

La motocicleta está parada.

- Mantener pulsadas las dos teclas durante 3 - 5 segundos.
 - ✓ Se muestra el menú Setup. El indicador **UNIT** parpadea.
- Esperar hasta que empiece a parpadear el menú de la visualización del mantenimiento.
- Ajustar el mantenimiento.

Prescripción

Visualización del mantenimiento desconectada

Acortar el intervalo de mantenimiento

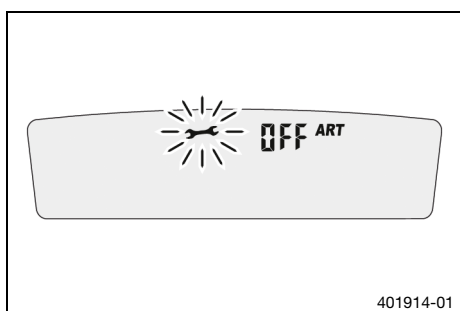
- Pulsar el botón izquierdo.
 - ✓ El valor disminuye.

Alargar el intervalo de mantenimiento

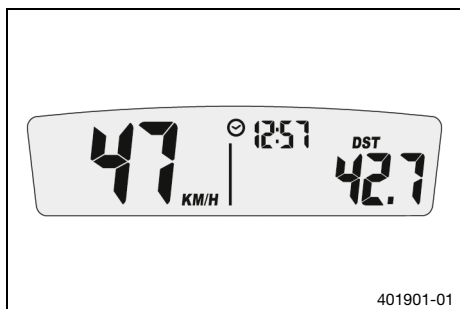
- Pulsar el botón derecho.
 - ✓ El valor aumenta.

Desactivar la visualización de los intervalos de mantenimiento

- Mantener pulsado el botón izquierdo.
 - ✓ En el display se muestra **off**.



7.8 Velocidad, hora y kilometraje parcial 1 DST



- Pulsar uno de los botones hasta que se visualice **DST** en el cuadro de instrumentos.

KM/H o **M/H** indica la velocidad.

☉ indica la hora.

DST indica el kilometraje desde la última puesta a cero (p. ej., entre dos repostajes).

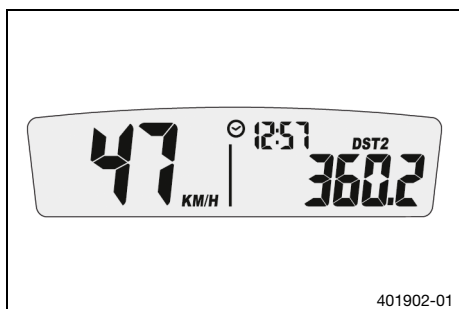
i Información

Cuando el valor sobrepasa los 39999,9, el **DST** se restablece automáticamente a 0,0.

Pulsar brevemente el botón izquierdo.	Siguiente modo de indicación
Pulsar el botón izquierdo durante 3-5 segundos.	El DST puede preajustarse a un valor entre 0,0 y 39999,9 utilizando los botones.

Pulsar brevemente el botón derecho.	Siguiente modo de indicación
Pulsar el botón derecho durante 3-5 segundos.	DST se pone a 0,0.

7.9 Velocidad, hora y kilometraje parcial 2 DST2



– Pulsar uno de los botones hasta que se visualice **DST2** en el cuadro de instrumentos.

KM/H o **M/H** indica la velocidad.

☉ indica la hora.

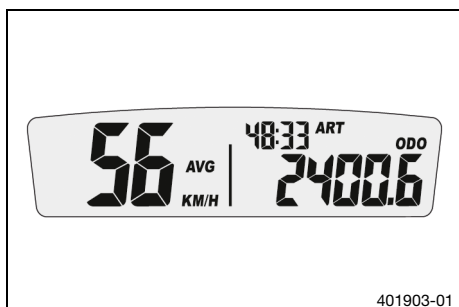
DST2 indica el kilometraje 2 desde la última puesta a cero (p. ej. entre dos repostajes).

i Información

Cuando el valor sobrepasa los 39999,9, el **DST2** se restablece automáticamente a 0,0.

Pulsar brevemente el botón izquierdo.	Siguiente modo de indicación
Pulsar el botón izquierdo durante 3-5 segundos.	El DST2 puede preajustarse a un valor entre 0,0 y 39999,9 utilizando los botones.
Pulsar brevemente el botón derecho.	Siguiente modo de indicación
Pulsar el botón derecho durante 3-5 segundos.	DST2 se pone a 0,0.

7.10 Velocidad media AVG, horas de servicio ART y kilometraje total ODO



– Pulsar uno de los botones hasta que se visualicen **AVG**, **ART** y **ODO** en el cuadro de instrumentos.

AVG indica la velocidad media desde la última puesta a cero.

ART indica las horas de servicio.

ODO indica el kilometraje total.

Pulsar brevemente el botón izquierdo.	Siguiente modo de indicación
---------------------------------------	------------------------------

7 CUADRO DE INSTRUMENTOS

Pulsar el botón izquierdo durante 3-5 segundos.	El SÍMBOLO DE LA LLAVE ESPAÑOLA indica las horas de servicio restantes hasta el siguiente mantenimiento.
Pulsar brevemente el botón derecho.	Siguiente modo de indicación
Pulsar el botón derecho durante 3-5 segundos.	AVG se pone a 0,0.

8.1 Instrucciones para la primera puesta en servicio



Peligro

Peligro de accidente Una persona que no esté en condiciones de conducir se pone en peligro a sí misma y a los demás.

- No ponga el vehículo en funcionamiento si está bajo los efectos del alcohol, drogas o medicamentos.
- No ponga el vehículo en funcionamiento si no dispone de la condición física o psíquica necesaria.



Advertencia

Peligro de lesiones No utilizar ropa de protección o utilizar menos de la necesaria supone un grave riesgo para la seguridad.

- Utilice en todos los desplazamientos ropa de protección adecuada como casco, botas y guantes, así como pantalón y chaqueta con protectores.
- Utilice siempre ropa de protección en perfecto estado y conforme con las exigencias legales.



Advertencia

Peligro de caídas Los dibujos diferentes de las ruedas delantera y trasera afectan al comportamiento durante la conducción.

Los dibujos diferentes pueden dificultar de forma considerable el control del vehículo.

- Asegúrese de que solo se utilizan neumáticos con el mismo dibujo en las ruedas delantera y trasera.



Advertencia

Peligro de accidente El uso de neumáticos/ruedas que no se hayan autorizado o recomendado afecta al comportamiento durante la conducción.

- Utilice únicamente neumáticos/ruedas homologados y recomendados por Husqvarna Motorcycles con el índice de velocidad correspondiente.



Advertencia

Peligro de accidente Los neumáticos nuevos presentan una adherencia al suelo reducida.

Los neumáticos nuevos no disponen aún de una superficie de rodadura rugosa.

- Realice el rodaje de los neumáticos nuevos a una velocidad moderada y aumente suavemente el ángulo de inclinación.
Distancia de rodaje 200 km (124 mi)



Advertencia

Peligro de accidente Cuando se sobrecalienta, el equipo de frenos no funciona correctamente.

Si no se suelta el pedal del freno, las pastillas de freno rozan constantemente.

- Cuando no quiera frenar, levante el pie del pedal del freno.



Información

Cuando utilice el vehículo, tenga presente que un ruido excesivo puede resultar molesto para los demás.

- Asegúrese de que se han llevado a cabo las tareas de inspección previas a la venta en un taller especializado autorizado de Husqvarna Motorcycles.
 - ✓ Cuando se entrega el vehículo, también se suministra el comprobante de entrega.
- Antes de utilizar el vehículo por primera vez, debe leerse detenidamente el manual de instrucciones.
- Familiarícese con los elementos de mando.
- Ajustar la posición básica de la maneta del embrague. (📖 pág. 68)

- Ajustar la posición básica de la maneta del freno de mano. (📖 pág. 72)
- Ajustar la posición básica del pedal del freno. 🏍️ (📖 pág. 78)
- Familiarizarse con el comportamiento de la motocicleta en un terreno adecuado antes de realizar conducciones exigentes. Conducir también muy lentamente a fin de adquirir una mejor sensibilidad sobre las reacciones de la motocicleta.
- No realice trayectos que sobrepasen sus habilidades y su experiencia.
- Mantenga siempre el manillar bien sujeto con las dos manos durante la marcha y los pies bien asentados sobre los reposapiés.
- Proceder al rodaje del motor. (📖 pág. 34)

8.2 Rodaje del motor

- Durante el periodo de rodaje no debe superarse la velocidad del vehículo indicada en cada una de las marchas.

Prescripción

Durante los primeros	1.000 km (620 mi)
Velocidad máxima por marcha	
1.ª marcha	45 km/h (28 mph)
2.ª marcha	65 km/h (40,4 mph)
3.ª marcha	85 km/h (52,8 mph)
4.ª marcha	105 km/h (65,2 mph)
5.ª marcha	120 km/h (74,6 mph)
6.ª marcha	130 km/h (80,8 mph)

- ¡Evitar circular a pleno gas!

8.3 Vehículo con carga



Advertencia

Peligro de accidente El peso total y la carga en los ejes influyen sobre el comportamiento durante la conducción.

El peso total se calcula como sigue: motocicleta lista para conducir y con el depósito lleno, conductor y, si procede, acompañante con ropa de protección y casco, equipaje montado si procede.

- No exceda el peso máximo total autorizado ni la carga por eje.



Advertencia

Peligro de accidente El montaje indebido de maletas, mochilas del depósito u otros equipajes afecta al comportamiento durante la conducción.

El equipaje montado incorrectamente puede desplazarse durante la conducción.

- Monte y asegure todo el equipaje conforme a las especificaciones del fabricante.
- Compruebe de forma regular la sujeción del equipaje.



Advertencia

Peligro de accidente A alta velocidad, el comportamiento cambia cuando está montado el equipaje.

- Adaptar la velocidad a la carga.
- Conducir más despacio si la motocicleta está cargada con maletas u otro tipo de equipaje.

Velocidad máxima con equipaje 130 km/h (80,8 mph)



Advertencia

Peligro de accidente El sistema portamaletas resulta dañado en caso de sobrecarga.
 – Respete las indicaciones del fabricante sobre la carga máxima al montar las maletas.



Advertencia

Peligro de accidente El desplazamiento de las piezas de equipaje afecta a la visibilidad.
 Si el piloto trasero está tapado, los conductores por detrás de usted tendrán dificultad para verle especialmente en la oscuridad.
 – Compruebe de forma regular la sujeción del equipaje.



Advertencia

Peligro de accidente Una carga elevada modifica el comportamiento durante la conducción y prolonga el recorrido de frenado.
 – Adapte la velocidad a la carga.



Advertencia

Peligro de incendio El equipo de escape caliente puede originar quemaduras en el equipaje.
 – Sujete el equipaje de modo que no pueda quemarse o chamuscarse por contacto con el equipo de escape caliente.

- Si se transporta equipaje, debe sujetarse lo más cerca posible del centro del vehículo y el peso debe distribuirse de forma homogénea entre la rueda delantera y la rueda trasera.
- No sobrepasar el peso máximo permitido del vehículo ni la carga por eje.

Prescripción

Peso máximo admisible	350 kg (772 lb.)
Carga máxima admisible del eje delantero	150 kg (331 lb.)
Carga máxima admisible sobre el eje trasero	200 kg (441 lb.)

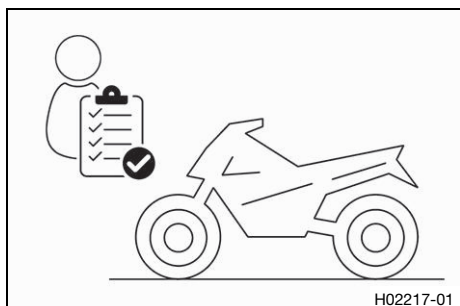


9.1 Trabajos de inspección y cuidado antes de cada puesta en servicio

i Información

Antes de ponerse en marcha, comprobar siempre que el vehículo esté en buen estado y sea seguro para circular.

El vehículo solo se puede utilizar en estado técnico impecable.



- Comprobar el nivel de aceite del motor. (📖 pág. 117)
- Comprobar el nivel de líquido de frenos de la rueda delantera. (📖 pág. 73)
- Controlar el nivel de líquido de frenos en el freno trasero. (📖 pág. 79)
- Comprobar las pastillas de freno y el seguro de las pastillas de freno de la rueda delantera. (📖 pág. 75)
- Comprobar las pastillas de freno y el seguro de las pastillas de freno de la rueda trasera. (📖 pág. 81)
- Comprobar el funcionamiento del equipo de frenos.
- Comprobar el nivel de líquido refrigerante. (📖 pág. 107)
- Controlar la suciedad de la cadena. (📖 pág. 62)
- Comprobar la tensión de la cadena. (📖 pág. 63)
- Comprobar el estado de los neumáticos. (📖 pág. 89)
- Comprobar la presión de los neumáticos. (📖 pág. 90)
- Controlar el reglaje y la facilidad de movimiento de todos los mandos.
- Comprobar el funcionamiento del sistema eléctrico.
- Comprobar que se ha sujetado correctamente el equipaje.
- Montarse en la motocicleta y comprobar el ajuste de los retrovisores.
- Controlar la reserva de combustible.

9.2 Arrancar el vehículo



Peligro

Peligro de envenenamiento Los gases de escape son venenosos y pueden originar pérdida de conocimiento o incluso la muerte.

- Procure siempre una ventilación suficiente durante el funcionamiento del motor.
- Utilice un sistema de aspiración de gases de escape adecuado cuando arranque o deje en marcha el motor en un espacio cerrado.



Precaución

Peligro de accidente Si no se incluye una batería de 12 V o está descargada, pueden deteriorarse los componentes electrónicos y los dispositivos de seguridad.

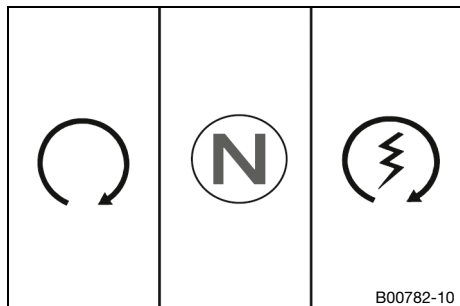
Si la batería de 12 V está descargada o defectuosa, se pueden producir anomalías en el funcionamiento del sistema electrónico del vehículo, en especial al arrancar el motor.

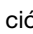
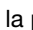
- No utilice nunca el vehículo sin una batería de 12 V ni con una batería de 12 V descargada.

Indicación

Daños en el motor Un número de revoluciones elevado con el motor frío afecta de forma negativa a la durabilidad del motor.


- Mantenga el motor siempre a un régimen de revoluciones bajo hasta que haya alcanzado la temperatura de servicio.



- Colocar el interruptor de parada de emergencia en la posición .
- Conectar el encendido girando la llave de encendido a la posición **ON** .

Prescripción

Para evitar anomalías de funcionamiento en la comunicación de la centralita electrónica, no desconectar y volver a conectar rápidamente el encendido.

- ✓ Después de conectar el encendido, se escucha el ruido de funcionamiento de la bomba de combustible durante 2 segundos aproximadamente. Al mismo tiempo, se lleva a cabo el control de funcionamiento del cuadro de instrumentos.
- ✓ El testigo de aviso del ABS se ilumina y se vuelve a apagar después de ponerse en marcha.
- Poner la caja de cambios en posición de ralentí.
 - ✓ Se ilumina el testigo de control del ralentí verde **N**.
- Pulsar el botón de arranque .



Información

No pulsar el botón de arranque hasta que haya finalizado el control de funcionamiento del cuadro de instrumentos.

No acelerar al arrancar.

Tras un intento infructuoso de arrancar, esperar 15 segundos antes de intentar arrancar de nuevo.

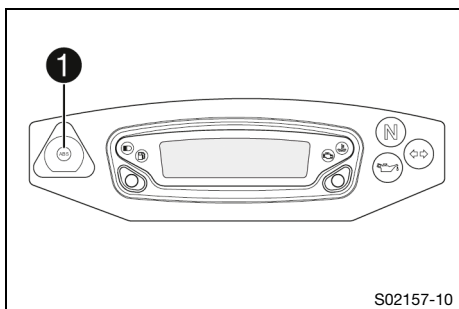
Si no es posible arrancar después de 6 intentos, no se debe seguir intentándolo, sino comprobar si hay otras anomalías en el funcionamiento del vehículo.

Esta motocicleta está dotada de un sistema de arranque de seguridad. El motor solo puede arrancar cuando la caja de cambios está en la posición de ralentí o, si hay puesta una marcha, cuando la maneta del embrague está apretada. Si se pone una marcha y se suelta la maneta del embrague con el caballete lateral extendido, el motor no arrancará.

- Levantar el peso del vehículo del caballete lateral y empujarlo hacia arriba con el pie hasta el tope.

Desactivar el ABS

Husqvarna Motorcycles recomienda circular siempre con el ABS activado. No obstante, podrían darse situaciones en las que no se quiera utilizar el ABS.



Condición

La motocicleta está parada.

Velocidad del vehículo antes de la parada: ≥ 5 km/h
($\geq 3,1$ mph)

- Mantener pulsado el botón **1** durante 3-5 segundos.
- ✓ El testigo de aviso del **ABS** se ilumina, el ABS está desactivado.

9.3 Ponerse en marcha

- Accionar la maneta del embrague, meter la 1ª marcha, soltar lentamente la maneta del embrague y acelerar al mismo tiempo con cuidado.

9.4 Cambiar de marcha y conducir



Advertencia

Peligro de accidente Si se produce un cambio brusco en la carga, podría perder el control del vehículo.

- Evite los cambios bruscos de carga y las maniobras de frenado agresivas.
- Adapte la velocidad a las condiciones de la calzada.



Advertencia

Peligro de accidente Cambiar a una marcha inferior con el motor a un elevado número de revoluciones bloquea la rueda trasera y se sobrerrevoluciona el motor.

- No cambie a una marcha inferior cuando el número de revoluciones del motor sea elevado.



Advertencia

Peligro de accidente Una posición incorrecta de la llave de encendido provoca anomalías en su funcionamiento.

- No modifique la posición de la llave de encendido durante la marcha.



Advertencia

Peligro de accidente Los trabajos de ajuste en el vehículo distraen del estado del tráfico.

- Lleve a cabo todos los ajustes con el vehículo detenido.



Advertencia

Peligro de lesiones El acompañante puede caerse si la motocicleta responde incorrectamente.

- Asegurarse de que el acompañante se sienta correctamente en su asiento, con los pies en su reposapiés y sujeto al conductor o a los asideros.
- Respetar la normativa nacional sobre la edad mínima del acompañante.



Advertencia

Peligro de accidente Un modo de conducción arriesgado entraña un grave riesgo.

- Respete las normas de tráfico y conduzca de forma defensiva y previsora para poder detectar los peligros lo antes posible.



Advertencia

Peligro de accidente Los neumáticos fríos presentan una adherencia al suelo reducida.

- Conduzca los primeros kilómetros de cada recorrido a una velocidad moderada hasta que los neumáticos alcancen la temperatura de funcionamiento.



Advertencia

Peligro de accidente Los neumáticos nuevos presentan una adherencia al suelo reducida.

Los neumáticos nuevos no disponen aún de una superficie de rodadura rugosa.

- Realice el rodaje de los neumáticos nuevos a una velocidad moderada y aumente suavemente el ángulo de inclinación.

Distancia de rodaje 200 km (124 mi)



Advertencia

Peligro de accidente El peso total y la carga en los ejes influyen sobre el comportamiento durante la conducción.

El peso total se calcula como sigue: motocicleta lista para conducir y con el depósito lleno, conductor y, si procede, acompañante con ropa de protección y casco, equipaje montado si procede.

- No exceda el peso máximo total autorizado ni la carga por eje.



Advertencia

Peligro de accidente El montaje indebido de maletas, mochilas del depósito u otros equipajes afecta al comportamiento durante la conducción.

El equipaje montado incorrectamente puede desplazarse durante la conducción.

- Monte y asegure todo el equipaje conforme a las especificaciones del fabricante.
- Compruebe de forma regular la sujeción del equipaje.



Advertencia

Peligro de accidente Una caída puede provocar daños graves en el vehículo, que se pueden apreciar a simple vista.

- Compruebe el vehículo tras una caída y antes de cada puesta en servicio.

Indicación

Daños en el motor El aire de admisión sin filtrar afecta de forma negativa a la durabilidad del motor.

Sin filtro de aire entra polvo y suciedad en el motor.

- No ponga en marcha nunca el vehículo sin filtro de aire.

Indicación

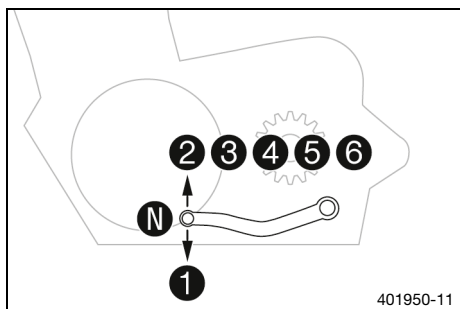
Daños en el motor El motor resulta dañado en caso de sobrecalentamiento.

- Detenga el vehículo inmediatamente respetando las normas de tráfico y apague el motor si se muestra el aviso de temperatura del líquido refrigerante.
- Deje enfriar el motor y el sistema de refrigeración.
- Con el sistema de refrigeración frío compruebe y corrija el nivel de líquido refrigerante.



Información

Si durante la marcha se producen ruidos inusuales, parar inmediatamente, apagar el motor, estacionar el vehículo correctamente y contactar con un taller especializado autorizado de Husqvarna Motorcycles.



- Si las condiciones lo permiten (pendiente, tráfico, etc.), cambiar a una marcha superior.
- Disminuir la aceleración y apretar la maneta del embrague al mismo tiempo, poner la siguiente marcha, soltar la maneta del embrague y volver a acelerar.

i Información

En la figura está representada la posición de las 6 marchas adelante. El punto muerto (ralentí) se encuentra entre la 1.^a y la 2.^a marcha. La 1.^a marcha está prevista para ponerse en marcha y para subir pendientes.

- Después de alcanzar la velocidad máxima girando completamente el puño del acelerador, soltarlo hasta $\frac{3}{4}$. La velocidad se reduce ligeramente, pero el consumo de combustible lo hace de forma considerable.
- No ir nunca más rápido de lo permitido por la calzada y las condiciones climatológicas. En especial, no cambiar de marcha en las curvas y controlar la aceleración con mucho cuidado.
- Para cambiar a una marcha más corta, reducir la velocidad, frenando si es necesario, y dejar de acelerar.
- Apretar la maneta del embrague y poner la marcha inferior, volver a soltar lentamente la maneta del embrague y acelerar o volver a cambiar de marcha.
- Si, por ejemplo, el motor se cala en un cruce, apretar solo la maneta del embrague y accionar el botón de arranque. No es necesario poner la caja de cambios en posición de ralentí.
- Detener el motor si la motocicleta va a estar detenida o en régimen de ralentí durante cierto tiempo.
- Evitar que patine el embrague con frecuencia y durante demasiado tiempo. Como consecuencia, el aceite del motor, el motor y el sistema de refrigeración se calientan.
- Circular a un régimen de revoluciones reducido en vez de hacerlo a un régimen elevado con el embrague patinando.
- Si el testigo de control de fallo de funcionamiento se ilumina durante la conducción, ponerse en contacto lo más rápido posible con un taller especializado autorizado de Husqvarna Motorcycles.
- Con Easy Shift se puede cambiar a una marcha superior en el rango de régimen de revoluciones indicado sin tener que accionar la maneta del embrague.

Prescripción

Velocidad mínima antes de cambio de marcha	
1. ^a marcha a 2. ^a marcha	30 km/h (18,6 mph)
2. ^a marcha a 3. ^a marcha	40 km/h (24,9 mph)
3. ^a marcha a 4. ^a marcha	45 km/h (28 mph)
4. ^a marcha a 5. ^a marcha	50 km/h (31,1 mph)
5. ^a marcha a 6. ^a marcha	55 km/h (34,2 mph)

- Con Easy Shift se puede cambiar a una marcha inferior en el rango de régimen de revoluciones indicado sin tener que accionar la maneta del embrague.

Prescripción

Velocidad máxima antes de cambio de marcha	
6. ^a marcha a 5. ^a marcha	165 km/h (102,5 mph)
5. ^a marcha a 4. ^a marcha	145 km/h (90,1 mph)
4. ^a marcha a 3. ^a marcha	120 km/h (74,6 mph)
3. ^a marcha a 2. ^a marcha	90 km/h (55,9 mph)
2. ^a marcha a 1. ^a marcha	60 km/h (37,3 mph)



9.5 Frenar



Advertencia

Peligro de accidente La humedad y la suciedad afectan al equipo de frenos.

- Frene varias veces con cuidado para retirar la humedad y la suciedad de las pastillas de freno y los discos de freno.



Advertencia

Peligro de accidente Un punto de resistencia poco claro del freno delantero o del trasero disminuye la fuerza de frenado.

- Compruebe el equipo de frenos y deje de circular hasta que se haya solventado el problema. (Su taller especializado autorizado de Husqvarna Motorcycles estará encantado de ayudarle.)



Advertencia

Peligro de accidente Cuando se sobrecalienta, el equipo de frenos no funciona correctamente.

Si no se suelta el pedal del freno, las pastillas de freno rozan constantemente.

- Cuando no quiera frenar, levante el pie del pedal del freno.



Advertencia

Peligro de accidente Un peso total elevado prolonga el recorrido de frenado.

- Tener en cuenta que el recorrido de frenado es más largo si conduce con un acompañante o equipaje.



Advertencia

Peligro de accidente La sal de deshielo en la calzada afecta al equipo de frenos.

- Frene varias veces con cuidado para retirar la sal de deshielo de las pastillas de freno y los discos de freno.



Advertencia

Peligro de accidente El ABS puede prolongar el recorrido de frenado en determinadas situaciones.

- Adapte el modo de frenado a la situación de conducción y a las condiciones de la calzada.



Advertencia

Peligro de accidente Un frenado demasiado brusco bloquea las ruedas.

La eficacia del ABS solo está garantizada si está activado.

- Deje activado el ABS para estar protegido.



Advertencia

Peligro de accidente La rueda trasera puede bloquearse mediante el freno motor.

- Accionar el embrague cuando realice una frenada de emergencia, frene a fondo o en superficies con poca adherencia.

- Para frenar, dejar de acelerar y accionar simultáneamente los frenos delantero y trasero.



Información

El **ABS** permite frenar al máximo sin peligro de que se bloqueen las ruedas, tanto al frenar a fondo como en el caso de poca adherencia al suelo, como por ejemplo en terrenos arenosos, mojados o resbaladizos.



Advertencia

Peligro de accidente La inclinación o las superficies con pendiente lateral reducen la deceleración máxima posible.

- Si es posible, dejar de frenar antes de entrar en la curva.

- Debe dejarse de frenar siempre antes de entrar en la curva. Cambiar a una marcha inferior de acuerdo con la velocidad.
- Durante los descensos prolongados, utilice el freno motor. Para ello, reducir una o dos marchas sin sobrerrevolucionar el motor. De esta manera no tendrá que frenar tanto y el sistema de frenos no se sobrecalentará.

9.6 Parar y estacionar el vehículo



Advertencia

Peligro de lesiones Las personas no autorizadas suponen un peligro para sí mismas y para los demás.

- Nunca deje el vehículo sin vigilancia mientras esté el motor en marcha.
- Asegure el vehículo contra el acceso no autorizado.
- Bloquee la dirección y extraiga la llave de encendido si deja el vehículo sin vigilancia.



Advertencia

Peligro de quemaduras Algunas piezas del vehículo se calientan cuando el vehículo está en marcha.

- No toque ningún componente del vehículo, como sistema de escape, radiador, motor, amortiguador o equipo de frenos, antes de que se hayan enfriado.
- Antes de realizar cualquier trabajo, esperar a que los componentes del vehículo se hayan enfriado.

Indicación

Daños materiales Aparcar el vehículo de forma incorrecta puede causarle daños.

Si el vehículo se mueve o se cae, pueden producirse graves daños.

Los componentes para apoyar el vehículo están diseñados para aguantar únicamente el peso del mismo.

- Apoye el vehículo sobre una superficie plana y firme.
- Asegúrese de que nadie toma asiento en el vehículo mientras este se encuentra estacionado sobre el caballete.

Indicación

Peligro de incendio Las piezas calientes del vehículo entrañan peligro de incendio y explosión.



- No aparque el vehículo en las proximidades de materiales inflamables ni explosivos.
- Antes de cubrir el vehículo, deje que se enfríe.

- Frenar la motocicleta.
- Poner la caja de cambios en posición de ralentí.
- Desconectar el encendido girando la llave de encendido a la posición **OFF**



Información

Si se ha parado el motor accionando el interruptor de parada de emergencia y se deja conectado el encendido en la cerradura de encendido, no se interrumpe el suministro eléctrico de la mayoría de grupos consumidores de electricidad. Esto provoca que la batería de 12 V se descargue. Por este motivo, parar siempre el motor mediante la cerradura de encendido; el interruptor de parada de emergencia se ha previsto solamente para situaciones de emergencia.

- Estacionar la motocicleta en una superficie firme.
- Bascular el caballete lateral con el pie hacia delante hasta el tope y apoyar el peso del vehículo.
- Bloquear la dirección; para ello, girar el manillar hacia la izquierda, presionar la llave de encendido a la posición  y luego girarla a la posición . Para facilitar el enclavamiento del bloqueo del manillar, mover ligeramente el manillar a uno y otro lado. Quitar la llave de encendido.



9.7 Transporte

Indicación

Daños materiales Aparcar el vehículo de forma incorrecta puede causarle daños.

Si el vehículo se mueve o se cae, pueden producirse graves daños.

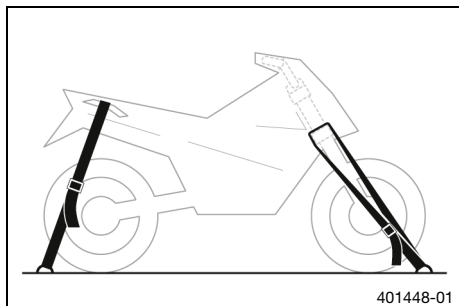
Los componentes para apoyar el vehículo están diseñados para aguantar únicamente el peso del mismo.

- Apoye el vehículo sobre una superficie plana y firme.
- Asegúrese de que nadie toma asiento en el vehículo mientras este se encuentra estacionado sobre el caballete.

Indicación

Peligro de incendio Las piezas calientes del vehículo entrañan peligro de incendio y explosión.

- No aparque el vehículo en las proximidades de materiales inflamables ni explosivos.
- Antes de cubrir el vehículo, deje que se enfríe.



- Parar el motor y quitar la llave de encendido.
- Asegurar la motocicleta con correas de sujeción o con otros dispositivos adecuados para evitar que pueda caerse y rodar.

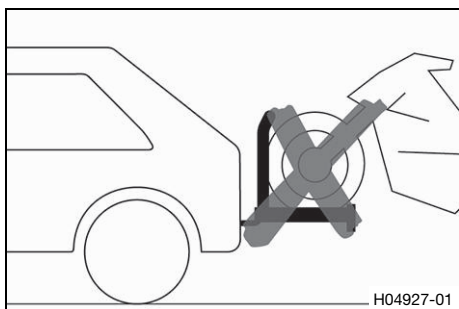
9.8 Remolcaje en caso de avería

Indicación

Peligro de deterioro El remolcaje con un vehículo tractor no es una medida de rescate adecuada.

Al realizar el remolcaje se pueden producir daños en la cadena de transmisión o en la caja de cambios.

- No utilizar dispositivos de remolcaje en los que las ruedas del vehículo averiado permanezcan en la calzada y rueden.
- Un vehículo averiado se debe transportar siempre sobre un remolque o sobre la superficie de carga de un vehículo de transporte.



- Asegurarse de que el vehículo averiado esté correctamente asegurado en el remolque o el vehículo de transporte.
- Tener en cuenta la normativa local aplicable en materia de rescate de vehículos averiados.

9.9 Repostar combustible



Peligro

Peligro de incendio El combustible es fácilmente inflamable.

El combustible del depósito se dilata con el calor y podría salirse si este está demasiado lleno.

- No reposte el vehículo cerca de fuego abierto o de cigarrillos encendidos.
- Pare el motor para repostar.
- Asegúrese de no verter combustible, en especial sobre las partes del vehículo que estén muy calientes.
- Elimine inmediatamente el combustible que pueda haberse vertido.
- Respete las indicaciones para repostar.



Advertencia

Peligro de envenenamiento El combustible es nocivo para la salud.

- Evite que el combustible entre en contacto con los ojos, la piel o la ropa.
- Acuda inmediatamente a un médico en caso de ingerirse combustible.
- No aspire los vapores del combustible.
- Si el combustible entra en contacto con la piel, lave inmediatamente la zona afectada con agua abundante.
- Si el combustible entra en contacto con los ojos, lávelos bien con agua y acuda inmediatamente a un médico.
- Si se mancha la ropa de combustible, cámbiese de ropa.

Indicación

Daños materiales Si se utiliza un combustible de calidad insuficiente, el filtro de combustible se obstruye antes de tiempo.

En algunos países y regiones puede que no se disponga de un combustible con la calidad y limpieza adecuadas. Como consecuencia podrían producirse problemas en el sistema de combustible.

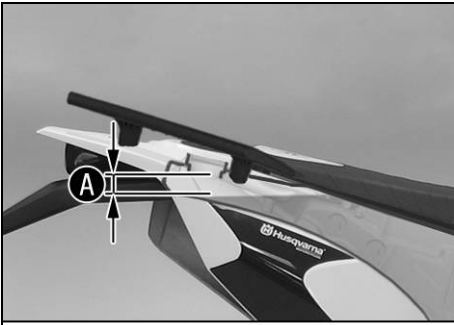
- Reposte solo combustible limpio que responda a la norma indicada. (Su taller especializado autorizado de Husqvarna Motorcycles estará encantado de ayudarle.)



Indicación

Peligro para el medio ambiente La manipulación incorrecta del combustible supone un peligro para el medio ambiente.

- No permita que el combustible llegue al agua subterránea, al suelo ni a los canales de desagüe.



- Parar el motor.
- Abrir el tapón del depósito de combustible. (📖 pág. 23)
- Llenar el depósito de combustible como máximo hasta la cota **A**.

Prescripción

Cota A	20 mm (0,79 in)
---------------	-----------------

Capacidad aprox. del depósito de combustible	12,4 l (3,28 US gal)	Gasolina súper sin plomo (ROZ 95) (📖 pág. 143)
--	-------------------------	---

- Cerrar el tapón del depósito de combustible. (📖 pág. 24)



V01462-10

10.1 Información adicional

Todos los trabajos derivados del mantenimiento se deben encargar y facturar por separado.

Dependiendo de las condiciones de uso locales, puede que en el lugar donde se utiliza la máquina rijan otros intervalos de mantenimiento diferentes.

Es posible que cambien algunos intervalos de mantenimiento o su alcance a consecuencia del permanente desarrollo técnico. Los concesionarios autorizados de Husqvarna Motorcycles tienen a su disposición la última versión del programa de servicio para el comprobante electrónico de servicio. Su concesionario autorizado de Husqvarna Motorcycles estará encantado de asesorarle.

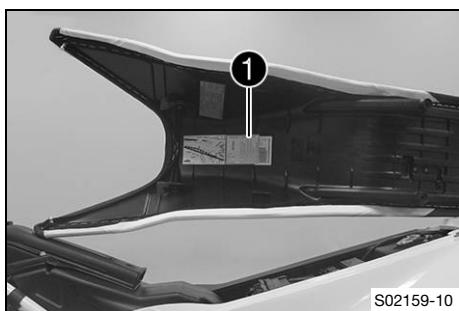
10.2 Programa de servicio

	cada 48 meses						
	cada 24 meses						
	cada 12 meses						
	cada 30.000 km (18.600 mi)						
	cada 20.000 km (12.400 mi)						
	cada 10.000 km (6.200 mi)						
	a 1.000 km (620 mi)						
Leer la memoria de errores con la herramienta de diagnóstico de Husqvarna Motorcycles. 🛠️	○	●	●	●	●	●	●
Programar el sensor del árbol de mando del cambio. 🛠️	○	●	●	●	●	●	●
Comprobar el funcionamiento del sistema eléctrico. 🛠️	○	●	●	●	●	●	●
Comprobar las pastillas de freno y el seguro de las pastillas de freno de la rueda delantera. (📖 pág. 75)	○	●	●	●	●	●	●
Comprobar las pastillas de freno y el seguro de las pastillas de freno de la rueda trasera. (📖 pág. 81)	○	●	●	●	●	●	●
Comprobar los discos de freno. (📖 pág. 72)	○	●	●	●	●	●	●
Controlar la hermeticidad y el deterioro de las conducciones del líquido de frenos. 🛠️	○	●	●	●	●	●	●
Comprobar el nivel de líquido de frenos de la rueda delantera. (📖 pág. 73)	○	●	●	●	●		
Sustituir el líquido de frenos del freno delantero. 🛠️						●	●
Controlar el nivel de líquido de frenos en el freno trasero. (📖 pág. 79)	○	●	●	●	●		
Sustituir el líquido de frenos del freno trasero. 🛠️						●	●
Controlar y corregir el nivel de líquido del embrague hidráulico. (📖 pág. 69)		●	●	●	●		
Cambiar el líquido del embrague hidráulico. 🛠️						●	●
Controlar el recorrido en vacío del pedal del freno. (📖 pág. 78)	○	●	●	●	●	●	●
Sustituir el aceite del motor y el filtro de aceite, limpiar los tamices de aceite. 🛠️ (📖 pág. 117)	○	●	●	●	●	●	●
Comprobar la presencia de fisuras, la estanqueidad y la correcta colocación de todas las mangueras (p. ej., de combustible, refrigerante, purga de aire, drenaje, etc.) y manguitos. 🛠️		●	●	●	●	●	●
Vaciar las mangueras de drenaje. 🛠️	○	●	●	●	●	●	●
Comprobar la integridad y el tendido sin dobleces de los cables. 🛠️		●	●	●	●	●	●
Comprobar el chasis. 🛠️				●			
Comprobar el basculante. 🛠️				●			
Comprobar la holgura del cojinete del basculante. 🛠️		●	●	●			
Comprobar la holgura del cojinete de la pipa de la dirección. (📖 pág. 57)	○	●	●	●	●	●	●
Comprobar la holgura del rodamiento de rueda. 🛠️	○	●	●	●	●	●	●

	cada 48 meses						
	cada 24 meses						
	cada 12 meses						
	cada 30.000 km (18.600 mi)						
	cada 20.000 km (12.400 mi)						
	cada 10.000 km (6.200 mi)						
	a 1.000 km (620 mi)						
Comprobar la estanqueidad del amortiguador y la horquilla. Realizar el mantenimiento de la horquilla y del amortiguador según sea necesario y según la finalidad de uso. 🛠️	○	●	●	●	●	●	●
Comprobar el estado de los neumáticos. (📖 pág. 89)	○	●	●	●	●	●	●
Comprobar la presión de los neumáticos. (📖 pág. 90)	○	●	●	●	●	●	●
Comprobar el alabeo de las llantas. 🛠️	○	●	●	●	●	●	●
Reapretar los radios. 🛠️	○						
Comprobar la tensión de los radios. (📖 pág. 91)	○	●	●	●	●	●	●
Comprobar la cadena, la corona, el piñón y la guía de la cadena. (📖 pág. 65)		●	●	●	●	●	●
Comprobar la tensión de la cadena. (📖 pág. 63)	○	●	●	●	●	●	●
Lubricar todas las piezas móviles (p. ej., caballete lateral, manetas, cadena...) y comprobar que se mueven con facilidad. 🛠️	○	●	●	●	●	●	●
Sustituir las bujías. 🛠️			●				
Comprobar el juego de las válvulas. 🛠️		●	●	●			
Sustituir el filtro de aire. Limpiar la caja del filtro de aire. 🛠️		●	●	●			
Sustituir el tamiz de combustible. 🛠️ (📖 pág. 116)	○						
Sustituir el tamiz de combustible y comprobar la presión del combustible. 🛠️		●	●	●	●	●	●
Comprobar el ajuste del faro. (📖 pág. 103)	○	●	●	●			
Comprobar si los tornillos y las tuercas de fácil acceso y relevantes para la seguridad están bien apretados. 🛠️	○	●	●	●	●	●	●
Limpiar los manguitos guardapolvo de las botellas de la horquilla. (📖 pág. 55)		●	●	●			
Comprobar el funcionamiento del ventilador del radiador. 🛠️	○	●	●	●	●	●	●
Comprobar la protección anticongelante y el nivel de líquido refrigerante. (📖 pág. 106)	○	●	●	●	●	●	
Sustituir el líquido refrigerante. 🛠️ (📖 pág. 110)							●
Control final: comprobar la seguridad de circulación del vehículo y realizar un recorrido de prueba. 🛠️	○	●	●	●	●	●	●
Después del recorrido de prueba, leer la memoria de errores con la herramienta de diagnóstico de Husqvarna Motorcycles. 🛠️	○	●	●	●	●	●	●
Ajustar la visualización del mantenimiento. (📖 pág. 30)	○	●	●	●	●	●	●
Registrar el comprobante electrónico de servicio en el portal del concesionario. 🛠️	○	●	●	●	●	●	●

- Intervalo único
- Intervalo periódico

11.1 Horquilla/amortiguador



La horquilla y el amortiguador ofrecen numerosas alternativas para adaptar el tren de rodaje a su estilo de conducción y a la carga transportada.

i Información

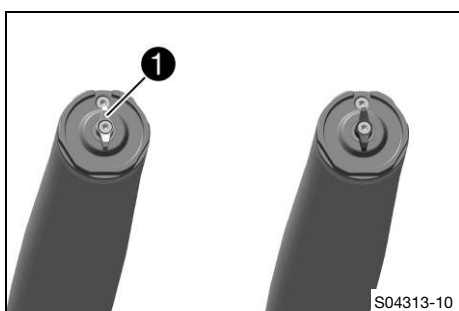
En la tabla 1 se resumen las recomendaciones para el reglaje del tren de rodaje. La tabla se encuentra en la parte inferior del asiento del conductor.

Estos valores de ajuste son una referencia y siempre deben aplicarse teniendo en cuenta un reglaje personal del tren de rodaje. No modificar estos reglajes de manera arbitraria, puesto que las características de conducción podrían empeorar, en especial a altas velocidades.

11.2 Ajustar la amortiguación de la compresión en la horquilla

i Información

La amortiguación hidráulica de la compresión de la horquilla determina el comportamiento de la horquilla durante su compresión.



- Girar el tornillo de ajuste blanco 1 en sentido horario hasta el tope.

i Información

El tornillo de ajuste 1 se encuentra en el extremo superior de la botella de la horquilla izquierda.

La amortiguación de la compresión se encuentra en la botella de la horquilla izquierda **COMP** (tornillo de ajuste blanco). La amortiguación de la extensión se encuentra en la botella de la horquilla derecha **REB** (tornillo de ajuste rojo).

- Girar en sentido antihorario el número de muescas que corresponda al tipo de horquilla.

Prescripción

Amortiguación de la compresión	
Confort	20 clics
Estándar	15 clics
Sport	10 clics
Carga útil máxima	10 clics

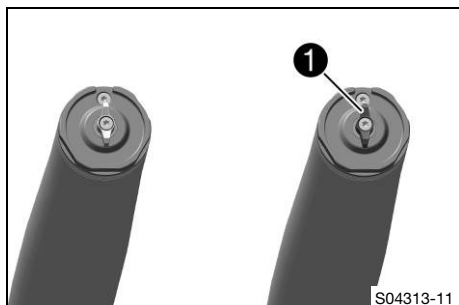
i Información

Girando en sentido horario se aumenta la amortiguación; girando en sentido antihorario se reduce la amortiguación durante la compresión.

11.3 Ajustar la amortiguación de la extensión en la horquilla

i Información

La amortiguación hidráulica de la extensión de la horquilla determina el comportamiento de la horquilla durante su extensión.



- Girar el tornillo de ajuste rojo **1** en sentido horario hasta el tope.

i Información

El tornillo de ajuste **1** se encuentra en el extremo superior de la botella de la horquilla derecha.

La amortiguación de la extensión se encuentra en la botella de la horquilla derecha **REB** (tornillo de ajuste rojo). La amortiguación de la compresión se encuentra en la botella de la horquilla izquierda **COMP** (tornillo de ajuste blanco).

- Girar en sentido antihorario el número de muescas que corresponda al tipo de horquilla.

Prescripción

Amortiguación de la extensión	
Confort	20 clics
Estándar	15 clics
Sport	10 clics
Carga útil máxima	10 clics

i Información

Girando en sentido horario, aumenta la amortiguación; girando en sentido antihorario, se reduce la amortiguación durante la extensión.



11.4 Amortiguación de la compresión del amortiguador

La amortiguación de la compresión del amortiguador está dividida en dos gamas: Highspeed y Lowspeed. Highspeed y Lowspeed hacen referencia a la velocidad de compresión de la rueda trasera y no a la velocidad del vehículo.

El reglaje del nivel de compresión Highspeed actúa, por ejemplo, al pasar por un desnivel en el asfalto y hace que la rueda trasera se comprima rápidamente.

El reglaje del nivel de compresión Lowspeed hace que la rueda trasera se comprima lentamente, por ejemplo, al circular por terrenos muy ondulados.

Ambas gamas se pueden ajustar por separado, aunque la transición entre Highspeed y Lowspeed es fluida. Por consiguiente, los cambios realizados en la gama Highspeed del nivel de compresión afectan también a la gama Lowspeed y viceversa.

11.5 Ajustar la amortiguación de la compresión Lowspeed del amortiguador



Precaución

Peligro de lesiones Si el amortiguador se desmonta de forma incorrecta, saldrán despedidas partes de este.

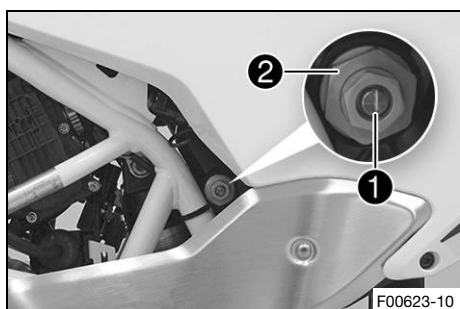
El amortiguador contiene nitrógeno bajo compresión elevada.

- Preste atención a la descripción facilitada. (Su taller especializado autorizado de Husqvarna Motorcycles estará encantado de ayudarle.)



Información

El reglaje del nivel de compresión Lowspeed actúa durante la compresión lenta o normal del amortiguador.



- Girar el tornillo de ajuste **1** en sentido horario hasta que se note la última muesca con un destornillador.



Información

¡No soltar la unión roscada **2**!

- Girar en sentido antihorario el número de muescas correspondiente al tipo de amortiguador.

Prescripción

Amortiguación de la compresión Lowspeed	
Confort	25 clics
Estándar	20 clics
Sport	10 clics
Carga útil máxima	10 clics



Información

Girando en sentido horario se aumenta la amortiguación; girando en sentido antihorario se reduce la amortiguación.

11.6 Ajustar la amortiguación de la compresión Highspeed del amortiguador



Precaución

Peligro de lesiones Si el amortiguador se desmonta de forma incorrecta, saldrán despedidas partes de este.

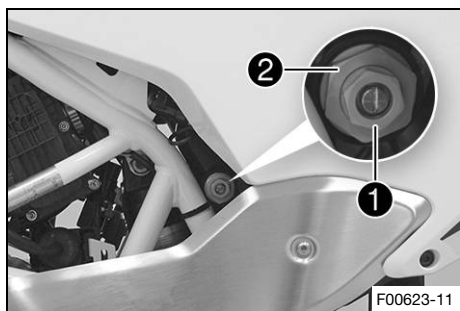
El amortiguador contiene nitrógeno bajo compresión elevada.

- Preste atención a la descripción facilitada. (Su taller especializado autorizado de Husqvarna Motorcycles estará encantado de ayudarle.)



Información

El reglaje del nivel de compresión Highspeed actúa durante la compresión rápida del amortiguador.



- Girar el tornillo de ajuste **1** en sentido horario hasta el tope utilizando una llave de vaso.

i Información

¡No soltar la unión roscada **2**!

- A continuación, girar en sentido antihorario el número de vueltas correspondiente en función del tipo de amortiguador.

Prescripción

Amortiguación de la compresión Highspeed	
Confort	2,5 vueltas
Estándar	2 vueltas
Sport	1 vuelta
Carga útil máxima	1 vuelta

i Información

Girando en sentido horario se aumenta la amortiguación; girando en sentido antihorario se reduce la amortiguación.



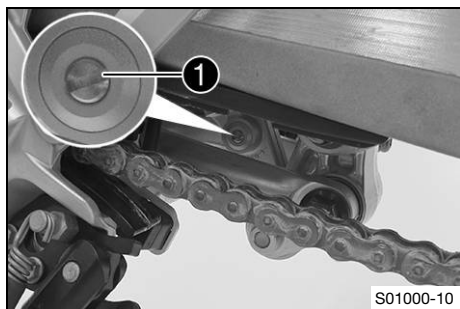
11.7 Ajustar la amortiguación de la extensión del amortiguador

! Precaución

Peligro de lesiones Si el amortiguador se desmonta de forma incorrecta, saldrán despedidas partes de este.

El amortiguador contiene nitrógeno bajo compresión elevada.

- Preste atención a la descripción facilitada. (Su taller especializado autorizado de Husqvarna Motorcycles estará encantado de ayudarle.)



- Girar el tornillo de ajuste **1** en sentido horario hasta que se note la última muesca.
- Girar en sentido antihorario el número de muescas correspondiente al tipo de amortiguador.

Prescripción

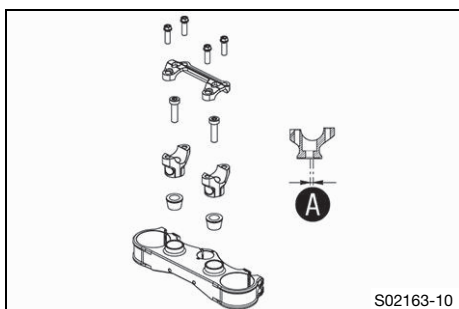
Amortiguación de la extensión	
Confort	23 clics
Standard	20 clics
Sport	10 clics
Carga útil máxima	10 clics

i Información

Girando en sentido horario se aumenta la amortiguación; girando en sentido antihorario se reduce la amortiguación durante la extensión.



11.8 Posición del manillar



Los orificios del alojamiento del manillar están situados a una separación **A** del centro.

Distancia de los orificios A	3,5 mm (0,138 in)
-------------------------------------	-------------------

El manillar se puede montar en 2 posiciones diferentes. Gracias a esto, el conductor puede colocar el manillar en la posición que le resulte más cómoda.

11.9 Ajustar la posición del manillar ↩

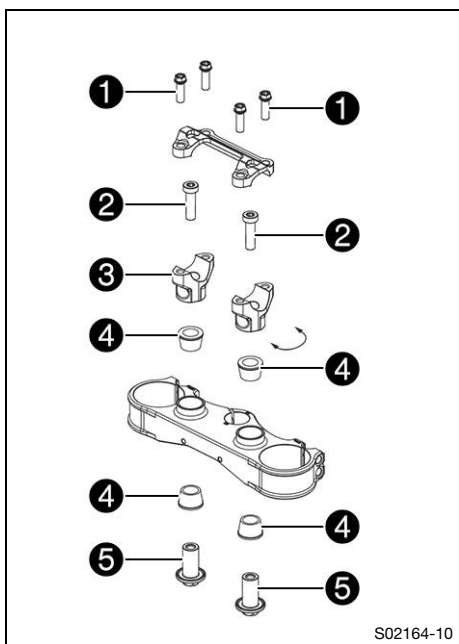


Advertencia

Peligro de accidente Un manillar reparado supone un riesgo para la seguridad.

Si el manillar se curva o se endereza, se produce fatiga de material. Como consecuencia de ello se puede producir rotura en el manillar.

- Cambie el manillar cuando esté dañado o curvado.



- Retirar los tornillos **1**. Quitar las bridas del manillar. Desmontar el manillar y colocarlo a un lado.



Información

Tapar los componentes para que no resulten dañados.

No doblar los cables ni las conducciones.

- Retirar los tornillos **2**. Desmontar el alojamiento del manillar **3**.
- Posicionar los casquillos de goma **4** e insertar las tuercas **5** desde abajo.
- Colocar el alojamiento del manillar en la posición deseada.



Información

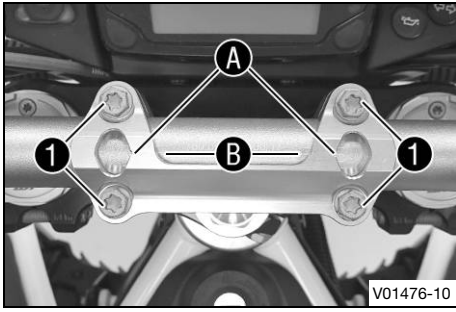
Los alojamientos del manillar son más largos y altos en un lado.

Posicionar uniformemente los alojamientos del manillar a la izquierda y a la derecha.

- Montar y apretar los tornillos **2**.

Prescripción

Tornillo del alojamiento del manillar	M10	45 Nm (33,2 lbf ft) Loctite®243™
---------------------------------------	-----	--



- Colocar el manillar en su posición.



Información

Asegurarse de que los cables y las conducciones quedan bien tendidos.

- Colocar la brida del manillar.
- Montar los tornillos ①, pero no apretarlos todavía.
 - ✓ La marca **A** de la brida del manillar está orientada hacia la línea central **B** de la escala del manillar.
- Atornillar primero la brida del manillar con los tornillos ① en el lado más largo y alto de los alojamientos del manillar de forma que queden en contacto.
- Apretar los tornillos ① uniformemente.

Prescripción

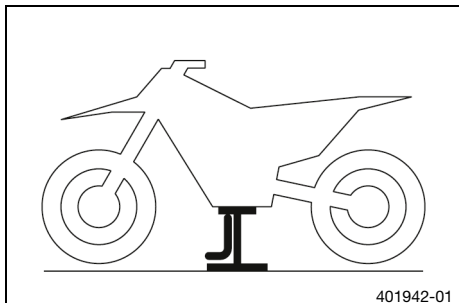
Tornillo de la brida del manillar	M8	20 Nm (14,8 lbf ft)
-----------------------------------	----	---------------------

12.1 Levantar la motocicleta con un caballete elevador

Indicación

Peligro de deterioro Cuando está detenido, el vehículo se puede mover o caer.

- Apoye el vehículo sobre una superficie plana y firme.



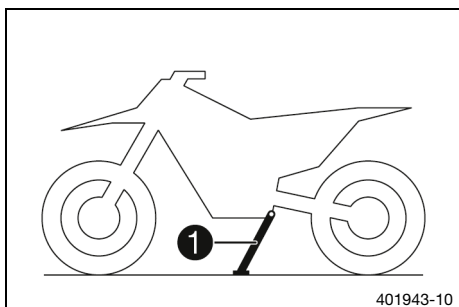
- Levantar la motocicleta por el protector que hay debajo del motor.
- ✓ Las dos ruedas están separadas del suelo.
- Asegurar la motocicleta para evitar que pueda caerse.

12.2 Bajar la motocicleta del caballete elevador

Indicación

Peligro de deterioro Cuando está detenido, el vehículo se puede mover o caer.

- Apoye el vehículo sobre una superficie plana y firme.



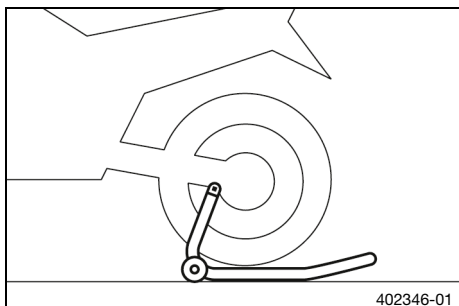
- Bajar la motocicleta del caballete elevador y apoyarla sobre el caballete lateral ①.
- Quitar el caballete elevador.

12.3 Levantar la motocicleta con el caballete de montaje trasero

Indicación

Peligro de deterioro Cuando está detenido, el vehículo se puede mover o caer.

- Apoye el vehículo sobre una superficie plana y firme.



- Introducir el adaptador en el caballete de montaje trasero.

Adaptador (69329955030)

Caballete de montaje de la rueda trasera (6932995500033)

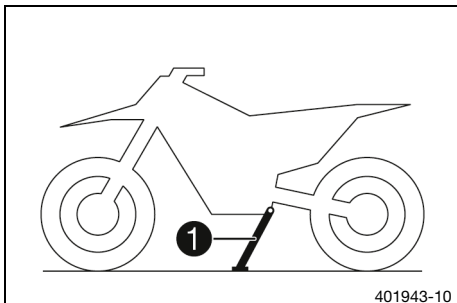
- Poner la motocicleta en posición vertical, alinear el caballete de montaje con el basculante y los adaptadores, y levantar la motocicleta.

12.4 Bajar la motocicleta del soporte de elevación trasero

Indicación

Peligro de deterioro Cuando está detenido, el vehículo se puede mover o caer.

- Apoye el vehículo sobre una superficie plana y firme.

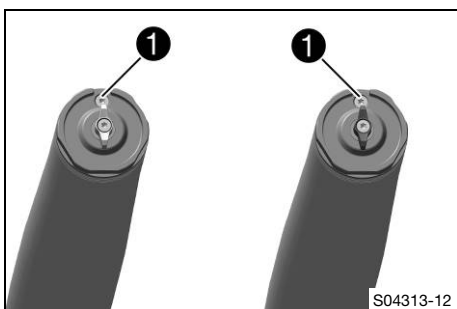


- Asegurar la motocicleta para evitar que pueda caerse.
- Retirar el soporte de elevación trasero y apoyar el vehículo en el caballete lateral 1.

12.5 Purgar el aire de las botellas de la horquilla

Trabajo previo

- Levantar la motocicleta con un caballete elevador. (📖 pág. 54)



Trabajo principal

- Aflojar los tornillos de purga de aire 1.
- ✓ Con ello se suprime la sobrepresión que pueda existir en el interior de la horquilla.
- Apretar los tornillos de purga de aire.

Información

Llevar a cabo esta actividad en las dos botellas de la horquilla.

Trabajo posterior

- Bajar la motocicleta del caballete elevador. (📖 pág. 54)

12.6 Limpiar los manguitos guardapolvo de las botellas de la horquilla

Trabajo previo

- Desmontar el protector de la horquilla. (📖 pág. 56)
- Levantar la motocicleta con un caballete elevador. (📖 pág. 54)



Trabajo principal

- Desplazar los manguitos guardapolvo 1 de las dos botellas de la horquilla hacia abajo.

Información

Los manguitos guardapolvo desprenden el polvo y la suciedad de los tubos interiores de la horquilla. Con el tiempo, es posible que pueda penetrar suciedad detrás de los manguitos guardapolvo. Si no se suprime esta suciedad, pueden perder su hermeticidad los anillos de retén situados detrás.



Advertencia

Peligro de accidente El aceite o la grasa en los discos de freno reducen la fuerza de frenado.

- Mantenga siempre los discos de freno libres de aceites y grasas.
- Limpie los discos de freno en caso necesario con un depurador de frenos.

- Limpiar y lubricar los manguitos guardapolvo y los tubos interiores de las dos botellas de la horquilla.

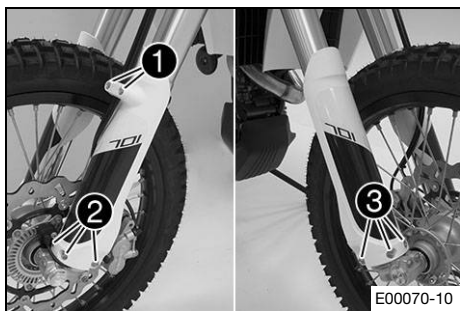
Spray de aceite universal (📖 pág. 145)

- A continuación, desplazar de nuevo los manguitos guardapolvo a su posición de montaje.
- Retirar los restos de aceite.

Trabajo posterior

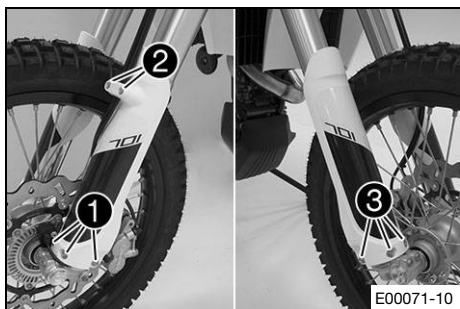
- Bajar la motocicleta del caballete elevador. (📖 pág. 54)
- Montar el protector de la horquilla. (📖 pág. 56)

12.7 Desmontar el protector de la horquilla



- Quitar los tornillos ① y desmontar la pinza.
- Soltar los tornillos ② en la botella izquierda de la horquilla. Desmontar el protector de la horquilla.
- Soltar los tornillos ③ en la botella derecha de la horquilla. Desmontar el protector de la horquilla.

12.8 Montar el protector de la horquilla



- Colocar el protector de la horquilla en su posición en la botella izquierda de la horquilla. Montar y apretar los tornillos ①. Prescripción

Resto de tornillos del tren de rodaje	M6	10 Nm (7,4 lbf ft)
---------------------------------------	----	--------------------

- Posicionar la conducción del líquido de frenos, el ramal de cables y la pinza. Montar y apretar los tornillos ②.
- Posicionar el protector de la horquilla en la botella derecha de la horquilla. Montar y apretar los tornillos ③. Prescripción

Resto de tornillos del tren de rodaje	M6	10 Nm (7,4 lbf ft)
---------------------------------------	----	--------------------

12.9 Comprobar la holgura del cojinete de la pipa de la dirección



Advertencia

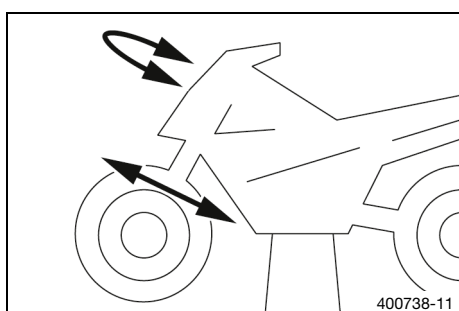
Peligro de accidente Un juego incorrecto del cojinete de la pipa de la dirección perjudica la respuesta de conducción y daña los componentes.

- Corregir inmediatamente el juego del cojinete de la pipa de la dirección. (Su taller especializado autorizado de Husqvarna Motorcycles estará encantado de ayudarle.)



Información

Si el vehículo circula durante mucho tiempo con el cojinete de la pipa de la dirección suelto, se producirán daños en los cojinetes y, como consecuencia, en sus asientos en el chasis.



Trabajo previo

- Levantar la motocicleta con un caballete elevador. (📖 pág. 54)

Trabajo principal

- Colocar el manillar en la posición de marcha recta. Mover las botellas de la horquilla hacia delante y hacia atrás en la dirección de la marcha.

No debe notarse nada de holgura en el cojinete de la pipa de la dirección.

» Si se nota holgura:

- Ajustar la holgura del cojinete de la pipa de la dirección. 🛠️ (📖 pág. 57)

- Mover el manillar de un lado a otro en el margen completo de giro.

El manillar debe poderse mover con suavidad a lo largo de todo el recorrido de la dirección. No debe notarse dificultad de movimiento en ningún punto.

» Si se nota dificultad de movimiento:

- Ajustar la holgura del cojinete de la pipa de la dirección. 🛠️ (📖 pág. 57)
- Comprobar el cojinete de la pipa de la dirección y sustituirlo en caso necesario.

- Comprobar que los tornillos del tope de la dirección estén correctamente ajustados y fijados.

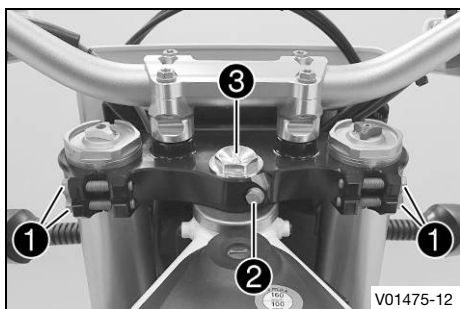
- Bajar la motocicleta del caballete elevador. (📖 pág. 54)



12.10 Ajustar la holgura del cojinete de la pipa de la dirección 🛠️

Trabajo previo

- Levantar la motocicleta con un caballete elevador. (📖 pág. 54)



Trabajo principal

- Soltar los tornillos ①. Retirar el tornillo ②.
- Soltar el tornillo ③ y apretarlo de nuevo.

Prescripción

Tornillo de la pipa de la dirección, arriba	M20x1,5	12 Nm (8,9 lbf ft)
---	---------	--------------------

- Golpear ligeramente la tija superior de la horquilla con un martillo de plástico para aliviar las tensiones.
- Apretar los tornillos ①.

Prescripción

Tornillo de la tija superior	M8	17 Nm (12,5 lbf ft)
------------------------------	----	---------------------

- Montar y apretar el tornillo ②.

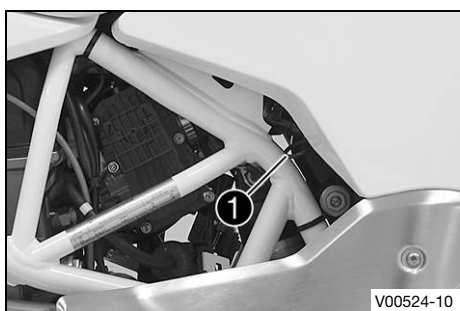
Prescripción

Tornillo del tubo de la tija de la horquilla	M8	20 Nm (14,8 lbf ft) Loctite®243™
--	----	--

Trabajo posterior

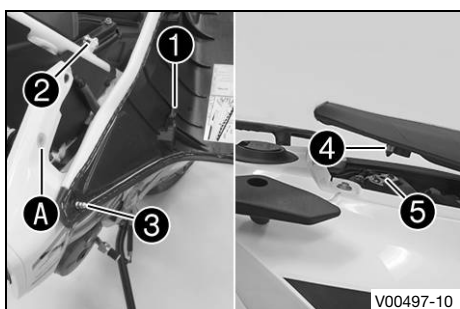
- Comprobar la holgura del cojinete de la pipa de la dirección. (📖 pág. 57)

12.11 Desmontar el asiento



- Tirar del lazo ① y levantar al mismo tiempo la parte trasera del asiento.
- Extraer lateralmente el asiento del carenado lateral por los extremos delanteros.
- Tirar del asiento hacia atrás y desmontarlo hacia arriba.

12.12 Montar el asiento



- Extender ligeramente el asiento por los dos extremos delanteros y colocar las lengüetas de sujeción ① en los soportes ②.
- ✓ Las lengüetas de sujeción engranan en los soportes.
- Introducir las espigas de retención ③ en los casquillos A.
- Introducir el perno de enclavamiento ④ en la carcasa de la cerradura ⑤ y presionar hacia abajo la parte trasera del asiento, hasta que el perno de enclavamiento se enclave con un chasquido audible.
- Por último, comprobar si el asiento está montado correctamente.

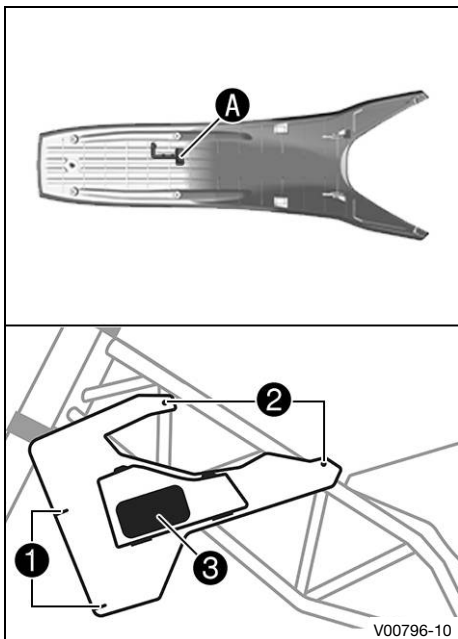
12.13 Desmontar la herramienta de a bordo

Trabajo previo

- Desmontar el asiento. (📖 pág. 58)

Trabajo principal

- Retirar la llave Allen para aflojar y montar los tornillos ① y ② del soporte A en la parte inferior del asiento.
- Retirar los tornillos ①.
- Retirar los tornillos ②.
- Desmontar el carenado lateral izquierdo.
- Abrir el compartimento para la herramienta de a bordo y retirar la herramienta de a bordo ③.



12.14 Guardar la herramienta de a bordo

Trabajo previo

- Desmontar el asiento. (📖 pág. 58)

Trabajo principal

- Retirar los tornillos ①.
- Retirar los tornillos ②.

Información

En el soporte A en la parte inferior del asiento se incluye una herramienta para retirar y montar estos tornillos.

- Desmontar el carenado lateral izquierdo.
- Abrir el compartimento para la herramienta de a bordo y guardar la herramienta de a bordo ③.
- Cerrar el compartimento para la herramienta de a bordo.
- Colocar el carenado lateral izquierdo.
- Montar y apretar los tornillos ②.

Prescripción

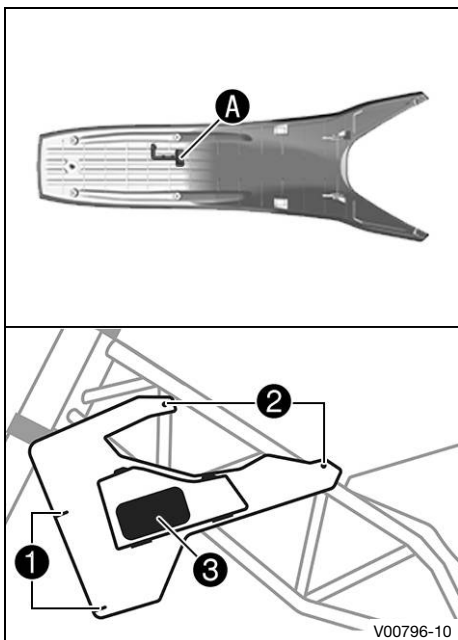
Tornillo del carenado	M5x12	3,5 Nm (2,58 lbf ft)
-----------------------	-------	----------------------

- Montar y apretar los tornillos ①.

Prescripción

Tornillo del spoiler delantero	M5x17	3,5 Nm (2,58 lbf ft)
--------------------------------	-------	----------------------

- Asegurarse de que la herramienta se vuelve a colocar en el soporte A.



Trabajo posterior

- Montar el asiento. (📖 pág. 58)

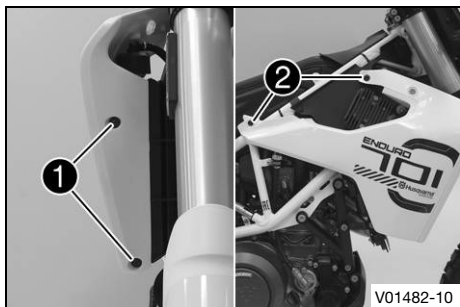
12.15 Desmontar el carenado lateral

Trabajo previo

- Desmontar el asiento. (📖 pág. 58)

Trabajo principal

- Retirar los tornillos ❶ y ❷.
- Desmontar el carenado lateral.
- Repetir las mismas operaciones en el lado opuesto.



12.16 Montar el carenado lateral

Trabajo principal

- Colocar el carenado lateral, montar y apretar los tornillos ❶.

Prescripción

Tornillo del carenado	M5x12	3,5 Nm (2,58 lbf ft)
-----------------------	-------	----------------------

- Montar y apretar los tornillos ❷.

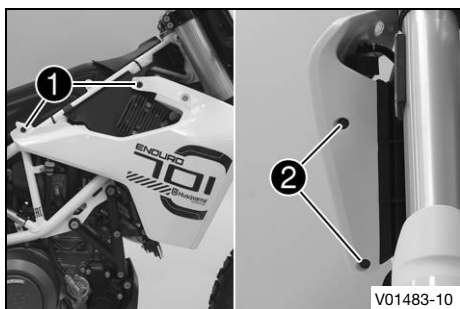
Prescripción

Tornillo del spoiler delantero	M5x17	3,5 Nm (2,58 lbf ft)
--------------------------------	-------	----------------------

- Repetir las mismas operaciones en el lado opuesto.

Trabajo posterior

- Montar el asiento. (📖 pág. 58)



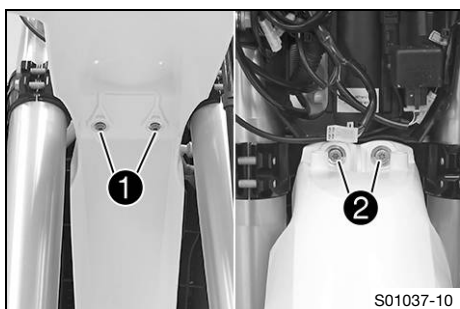
12.17 Desmontar el guardabarros delantero

Trabajo previo

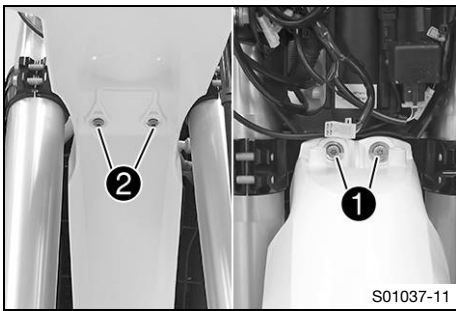
- Desmontar la cubierta del faro con el faro. (📖 pág. 101)

Trabajo principal

- Retirar los tornillos ❶.
- Retirar los tornillos ❷ y desmontar el guardabarros.



12.18 Montar el guardabarros delantero



Trabajo principal

- Posicionar el guardabarros delantero. Montar y apretar los tornillos ①.

Prescripción

Resto de tornillos del tren de rodaje	M6	10 Nm (7,4 lbf ft)
---------------------------------------	----	--------------------

- Montar y apretar los tornillos ②.

Prescripción

Resto de tornillos del tren de rodaje	M6	10 Nm (7,4 lbf ft)
---------------------------------------	----	--------------------

Trabajo posterior

- Montar la cubierta del faro con el faro. (📖 pág. 101)
- Comprobar el ajuste del faro. (📖 pág. 103)



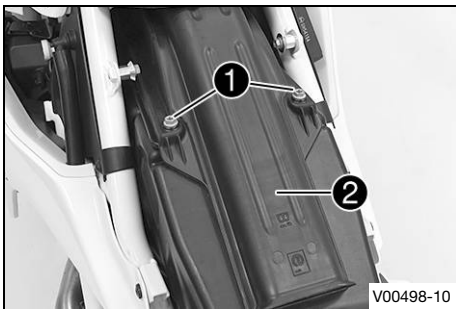
12.19 Desmontar el filtro de aire ↩

Trabajo previo

- Desmontar el asiento. (📖 pág. 58)

Trabajo principal

- Retirar los tornillos ①.
- Quitar la parte superior de la caja del filtro de aire ②.



Indicación

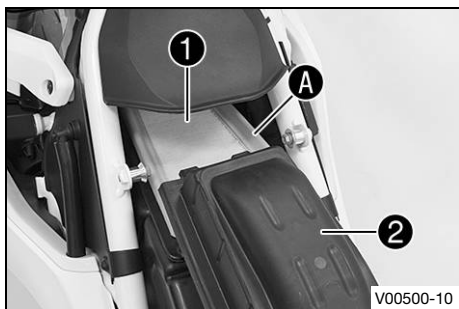
Daños en el motor El aire de admisión sin filtrar afecta de forma negativa a la durabilidad del motor.

Sin filtro de aire entra polvo y suciedad en el motor.

- No ponga en marcha nunca el vehículo sin filtro de aire.
- Extraer el filtro de aire ③.



12.20 Montar el filtro de aire



Trabajo principal

- Limpiar la caja del filtro de aire.
- Montar el filtro de aire ①.

Información

El filtro de aire debe estar colocado con toda la superficie de hermetizado A en la caja del filtro de aire. Si el filtro de aire no está montado correctamente, podría entrar polvo y suciedad en el motor y provocar una avería.

- Enganchar la parte delantera de la parte superior de la caja del filtro de aire ② en la caja del filtro de aire y bascularla hacia abajo.
- Montar y apretar los tornillos ③.

Prescripción

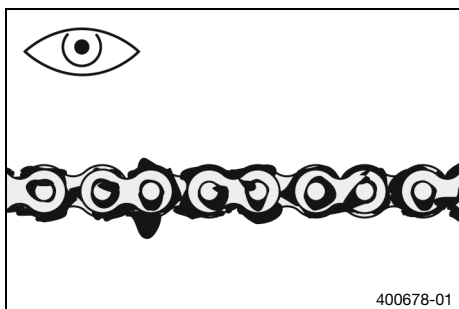
Tornillo de la parte superior de la caja de filtro de aire	M6	2 Nm (1,5 lbf ft)
--	----	-------------------



Trabajo posterior

- Montar el asiento. (📖 pág. 58)

12.21 Controlar la suciedad de la cadena



- Comprobar si hay suciedad patente sobre la cadena.
 - » Si la cadena está muy sucia:
 - Limpiar la cadena. (📖 pág. 62)

12.22 Limpiar la cadena



Advertencia

Peligro de accidente El lubricante disminuye la adherencia al suelo de los neumáticos.

- Retire el lubricante de los neumáticos con un producto de limpieza adecuado.



Advertencia

Peligro de accidente El aceite o la grasa en los discos de freno reducen la fuerza de frenado.

- Mantenga siempre los discos de freno libres de aceites y grasas.
- Limpie los discos de freno en caso necesario con un depurador de frenos.



Indicación

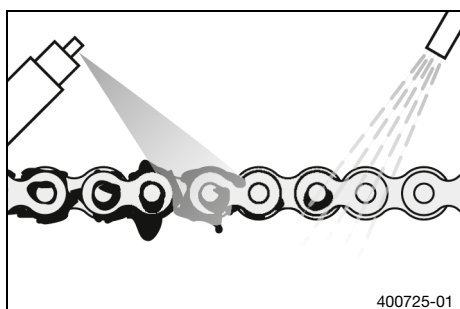
Peligro para el medio ambiente Los materiales contaminantes provocan daños en el medio ambiente.

- Los aceites, grasas, filtros, combustibles, productos de limpieza, líquido de frenos, etc., deben eliminarse correctamente y en conformidad con la normativa en vigor.



Información

La vida útil de la cadena depende en gran medida de su cuidado.



Trabajo previo

- Levantar la motocicleta con un caballete elevador. (📖 pág. 54)

Trabajo principal

- Quitar la suciedad basta con un chorro suave de agua.
- Eliminar los restos de lubricante con un limpiador para cadenas.

Agente de limpieza para cadenas (📖 pág. 145)

- Cuando se haya secado, aplicar spray para cadenas.

Espray para cadenas Street (📖 pág. 145)

Trabajo posterior

- Bajar la motocicleta del caballete elevador. (📖 pág. 54)



12.23 Comprobar la tensión de la cadena



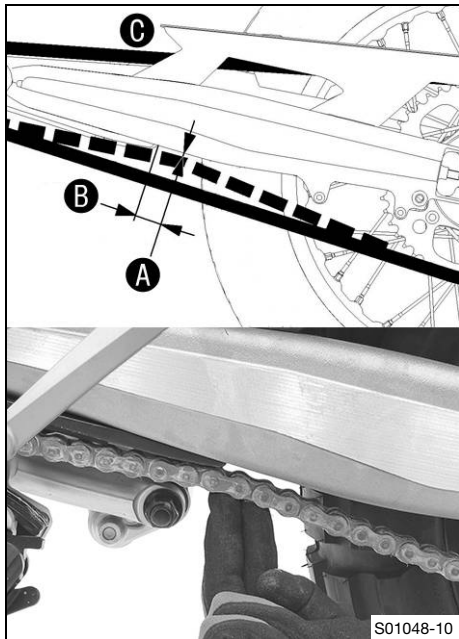
Advertencia

Peligro de accidente Una tensión de la cadena incorrecta daña los componentes y provoca accidentes.

Si la cadena está demasiado tensa, se desgastan la cadena, el piñón de la cadena, la corona de la cadena, así como el cojinete del cambio y el cojinete de la rueda trasera. Algunos componentes se pueden rasgar o romper en caso de sobrecarga.

Si la cadena está demasiado suelta, esta se puede salir del piñón de la cadena o de la corona de la cadena. Como consecuencia, la rueda trasera se bloquea o el motor resulta dañado.

- Compruebe la tensión de la cadena periódicamente.
- Ajuste la tensión de la cadena de acuerdo con las especificaciones.



- Levantar la motocicleta con el caballete de montaje trasero. (📖 pág. 54)



Información

La comprobación también se puede realizar cuando la motocicleta se encuentra sobre el caballete lateral.

- Poner la caja de cambios en posición de ralentí.
- Presionar la cadena hacia arriba a una distancia **B** de la protección contra el deslizamiento de la cadena y determinar la tensión de la cadena **A**.



Información

La parte superior de la cadena **C** debe estar tensada.

La cadena no siempre se desgasta uniformemente. Por este motivo, la medida debe repetirse en distintos puntos de la cadena.

Tensión de la cadena A	5 mm (0,2 in)
-------------------------------	---------------

Distancia B de la protección contra el deslizamiento de la cadena	30 mm (1,18 in)
--	-----------------

- » Si la tensión de la cadena no coincide con el valor prescrito:
 - Ajustar la tensión de la cadena. (📖 pág. 64)
- Bajar la motocicleta del soporte de elevación trasero. (📖 pág. 55)

12.24 Ajustar la tensión de la cadena



Advertencia

Peligro de accidente Una tensión de la cadena incorrecta daña los componentes y provoca accidentes.

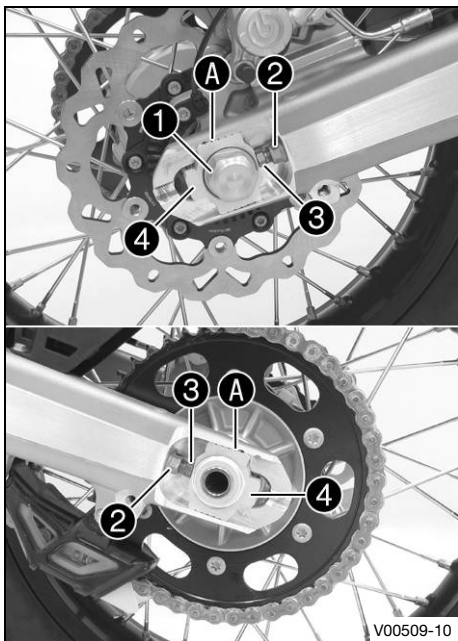
Si la cadena está demasiado tensa, se desgastan la cadena, el piñón de la cadena, la corona de la cadena, así como el cojinete del cambio y el cojinete de la rueda trasera. Algunos componentes se pueden rasgar o romper en caso de sobrecarga.

Si la cadena está demasiado suelta, esta se puede salir del piñón de la cadena o de la corona de la cadena. Como consecuencia, la rueda trasera se bloquea o el motor resulta dañado.

- Compruebe la tensión de la cadena periódicamente.
- Ajuste la tensión de la cadena de acuerdo con las especificaciones.

Trabajo previo

- Comprobar la tensión de la cadena. (📖 pág. 63)



Trabajo principal

- Soltar la tuerca ①.
- Soltar las tuercas ② a la izquierda y a la derecha.
- Ajustar la tensión de la cadena girando los tornillos de ajuste ③ a la izquierda y a la derecha.

Prescripción

Tensión de la cadena	5 mm (0,2 in)
Girar los tornillos de ajuste ③ a la izquierda y a la derecha hasta que las marcas de los tensores derecho e izquierdo de la cadena ④ estén en la misma posición respecto a las marcas de referencia A. Con ello, la rueda trasera está correctamente alineada.	

i Información

La parte superior de la cadena debe estar tensada. La cadena no siempre se desgasta uniformemente. Por este motivo, la medida debe repetirse en distintos puntos de la cadena.

- Apretar las tuercas ②.
- Asegurarse de que los tensores de la cadena ④ se apoyan sobre los tornillos de ajuste ③.
- Apretar la tuerca ①.

Prescripción

Tuerca del eje de la rueda trasera	M25x1,5	90 Nm (66,4 lbf ft)
------------------------------------	---------	---------------------

12.25 Comprobar la cadena, la corona, el piñón y la guía de la cadena

Trabajo previo

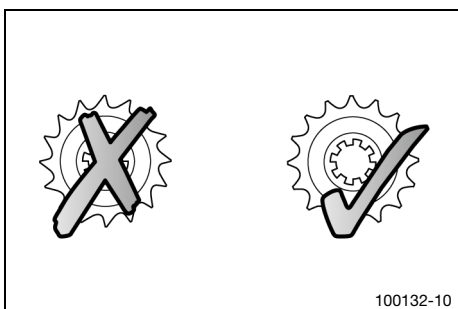
- Levantar la motocicleta con un caballete elevador. (📖 pág. 54)

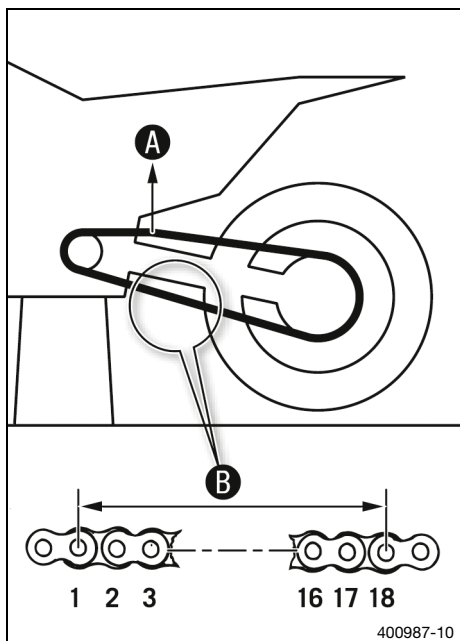
Trabajo principal

- Poner la caja de cambios en posición de ralentí.
- Comprobar si la corona y el piñón de la cadena están desgastados.
 - » Si la corona o el piñón de la cadena están desgastados:
 - Sustituir el juego de transmisión. 🛠️

i Información

La cadena, la corona y el piñón deben cambiarse siempre juntos.





- Tirar de la parte superior de la cadena con el peso indicado **A**.

Prescripción

Peso para medir el desgaste de la cadena	15 kg (33 lb.)
--	----------------

- Medir la separación **B** entre 18 eslabones de la cadena en la sección inferior de la misma.

i Información

Debido a que las cadenas no se desgastan siempre de forma homogénea, la medida debe repetirse en varios puntos de la cadena.

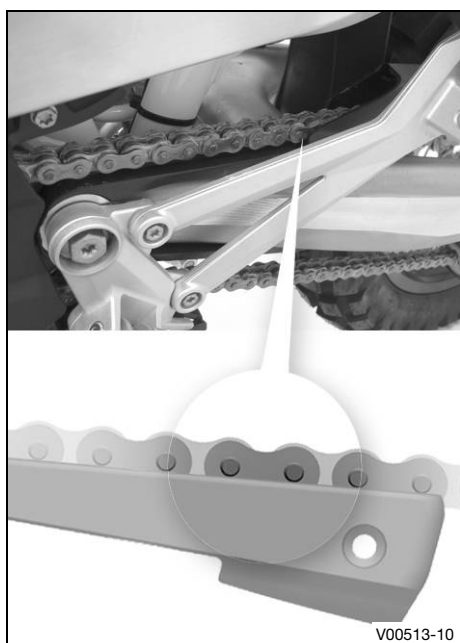
Separación máxima B de los 18 eslabones en el punto más largo de la cadena	272 mm (10,71 in)
---	-------------------

- » Si la separación **B** es superior al valor prescrito:
 - Sustituir el juego de transmisión. 🛠️

i Información

Cuando se monta una cadena nueva, también deben sustituirse la corona y el piñón de la cadena.

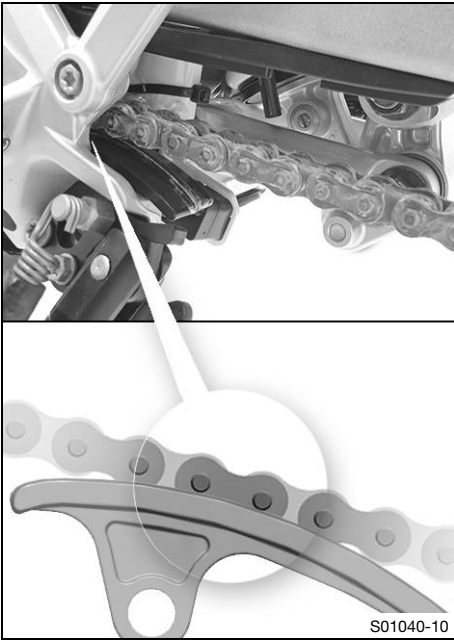
Si se montan en una corona o un piñón usados, las cadenas nuevas se desgastan más rápido.



- Comprobar el desgaste de la protección contra el deslizamiento de la cadena.
 - » Si el borde inferior del perno de la cadena está a la misma altura o por debajo de la protección contra el deslizamiento de la cadena:
 - Sustituir la protección contra el deslizamiento de la cadena. 🛠️
- Comprobar que la protección contra el deslizamiento de la cadena tenga un asiento firme.
 - » Si la protección contra el deslizamiento de la cadena está suelta:
 - Apretar los tornillos de la protección contra el deslizamiento de la cadena.

Prescripción

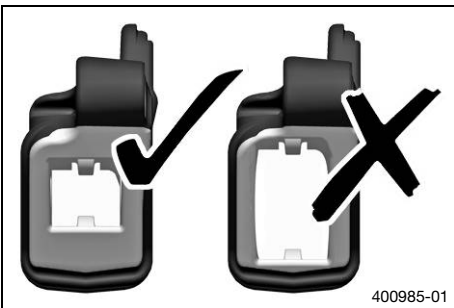
Tornillo del guardacadena	M6	10 Nm (7,4 lbf ft) Loctite®243™
---------------------------	----	---



- Controlar el desgaste de la pieza de deslizamiento de la cadena.
 - » Si el borde inferior del perno de la cadena se encuentra a la altura o por debajo de la pieza de deslizamiento de la cadena:
 - Sustituir la pieza de deslizamiento de la cadena. 🛠️
- Controlar que la pieza de deslizamiento de la cadena esté asentada con firmeza.
 - » Si la pieza de deslizamiento de la cadena está suelta:
 - Apretar el tornillo de la pieza de deslizamiento de la cadena.

Prescripción

Tornillo de la pieza de deslizamiento de la cadena	M8	15 Nm (11,1 lbf ft)
--	----	---------------------

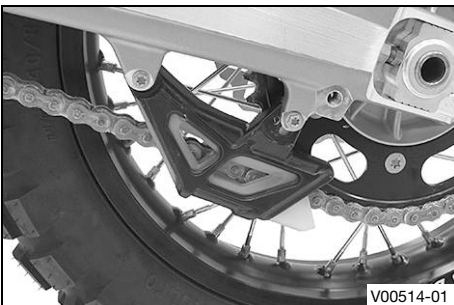


- Controlar si la guía de la cadena está desgastada.

i Información

El desgaste puede verse en la parte delantera de la guía de la cadena.

- » Si la parte clara de la guía de la cadena está desgastada:
 - Sustituir la guía de la cadena. 🛠️



- Comprobar que la guía de la cadena esté colocada firmemente.
 - » Si la guía de la cadena está suelta:
 - Apretar los tornillos de la guía de la cadena.

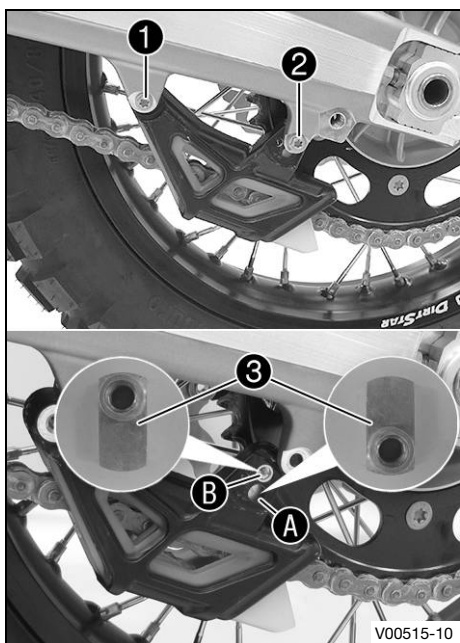
Prescripción

Resto de tornillos del tren de rodaje	M6	10 Nm (7,4 lbf ft)
---------------------------------------	----	--------------------

Trabajo posterior

- Bajar la motocicleta del caballete elevador. (📖 pág. 54)

12.26 Ajustar la guía de la cadena ↩



- Retirar los tornillos ① y ②. Desmontar la guía de la cadena.

Condición

Número de dientes: ≤ 44 dientes

- Encajar la tuerca ③ en el orificio A. Colocar la guía de la cadena en su posición.
- Montar y apretar los tornillos ① y ②.

Prescripción

Tornillo de la guía de la cadena	M6	10 Nm (7,4 lbf ft)
----------------------------------	----	--------------------

Condición

Número de dientes: ≥ 45 dientes

- Encajar la tuerca ③ en el orificio B. Colocar la guía de la cadena en su posición.
- Montar y apretar los tornillos ① y ②.

Prescripción

Tornillo de la guía de la cadena	M6	10 Nm (7,4 lbf ft)
----------------------------------	----	--------------------

12.27 Ajustar la posición básica de la maneta del embrague

Información

Girando el tornillo de ajuste en sentido horario, la maneta del embrague se acerca al manillar.

Girando el tornillo de ajuste en sentido antihorario, la maneta del embrague se separa del manillar.

El margen de ajuste es limitado.

El tornillo de ajuste solo debe girarse con la mano y no se debe forzar.

No realizar los ajustes durante la conducción.

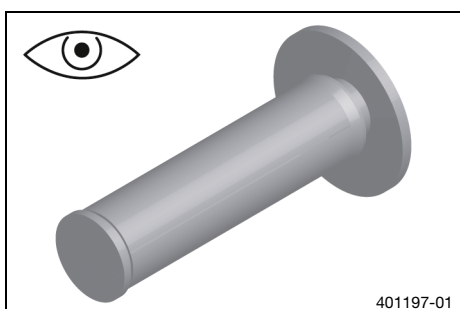


- Adaptar la posición básica de la maneta del embrague al tamaño de la mano con el tornillo de ajuste ①.
- Al ajustar la maneta del embrague debe dejarse una distancia mínima respecto a las otras piezas del vehículo.

Prescripción

Distancia mínima	5 mm (0,2 in)
------------------	---------------

12.28 Comprobar la empuñadura de goma



- Comprobar si las empuñaduras de goma del manillar están deterioradas o desgastadas y si están colocadas firmemente.

i Información

Las empuñaduras de goma están vulcanizadas en el lado izquierdo a un casquillo y en el lado derecho al tubo del puño del acelerador. El casquillo izquierdo está fijado al manillar.

La empuñadura de goma únicamente se puede sustituir junto con el casquillo o el tubo del acelerador.

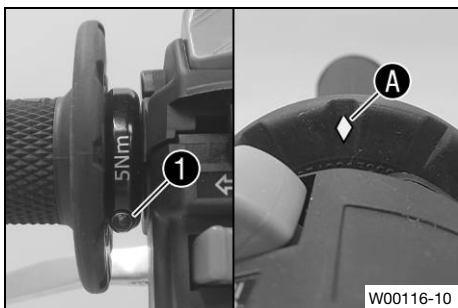
- » Si una empuñadura de goma está deteriorada o desgastada:
 - Sustituir la empuñadura de goma.

- Comprobar que el tornillo **1** esté colocado firmemente.

Prescripción

Tornillo del puño fijo	M4	5 Nm (3,7 lbf ft) Loctite®243™
------------------------	----	--

El rombo **A** debe estar arriba.



12.29 Controlar y corregir el nivel de líquido del embrague hidráulico



Advertencia

Irritación de la piel El líquido de frenos es nocivo para la salud.

- Mantenga el líquido de frenos fuera del alcance de los niños.
- Utilizar ropa y gafas de protección adecuadas.
- Evite que el líquido de frenos entre en contacto con la piel, los ojos o la ropa.
- Acuda inmediatamente a un médico en caso de ingerirse líquido de frenos.
- Si el líquido de frenos entra en contacto con la piel, lave inmediatamente la zona afectada con agua abundante.
- Si el líquido de frenos entra en contacto con los ojos, lávelos bien con agua y acuda inmediatamente a un médico.
- Si se mancha la ropa de líquido de frenos, cámbiese de ropa.



Indicación

Peligro para el medio ambiente Los materiales contaminantes provocan daños en el medio ambiente.

- Los aceites, grasas, filtros, combustibles, productos de limpieza, líquido de frenos, etc., deben eliminarse correctamente y en conformidad con la normativa en vigor.



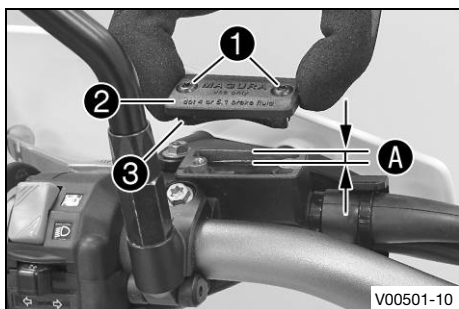
Información

El nivel de líquido aumenta a medida que se desgastan los discos de forro del embrague.

No debe permitirse que el líquido de frenos entre en contacto con las piezas pintadas del vehículo, ya que daña la pintura.

- Colocar el depósito de reserva del embrague hidráulico montado sobre el manillar en posición horizontal.

12 MANTENIMIENTO DEL TREN DE RODAJE



- Retirar los tornillos ①.
- Desmontar la tapa ② con la membrana ③.
- Controlar el nivel de líquido.

Nivel de líquido A por debajo del borde superior del depósito	4 mm (0,16 in)
---	----------------

- » Si el nivel de líquido no coincide con el valor prescrito:
 - Corregir el nivel de líquido del embrague hidráulico.

Líquido de frenos DOT 4/DOT 5.1 (📖 pág. 143)

- Colocar la tapa con la membrana. Montar los tornillos y apretarlos.

i Información

Si se derrama o rebosa líquido de frenos, lavar inmediatamente con agua.

12.30 Desmontar el protector del motor



- Retirar los tornillos ① a ambos lados.
- Extraer el protector del motor de los soportes hacia delante y retirarlo.

12.31 Montar el protector del motor

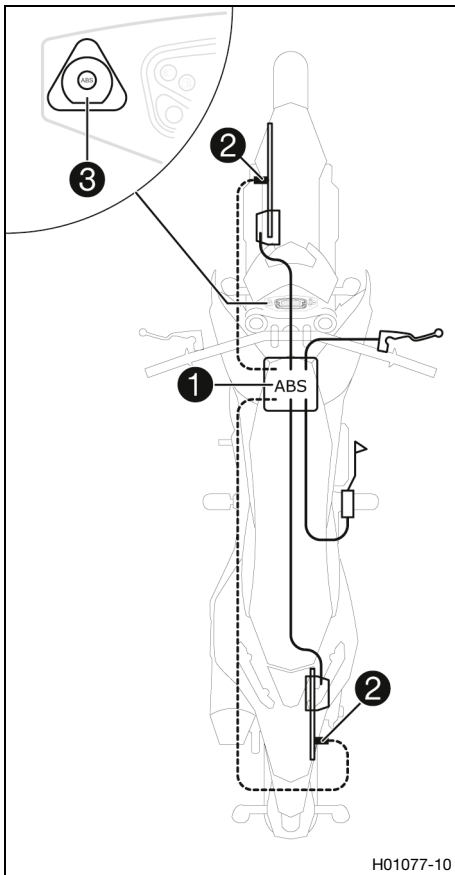


- Introducir la parte posterior del protector del motor en el soporte ①.
- Posicionar el protector del motor. Montar los tornillos ② a ambos lados y apretarlos.

Prescripción

Resto de tornillos del tren de rodaje	M6	10 Nm (7,4 lbf ft)
---------------------------------------	----	--------------------

13.1 Sistema antibloqueo (ABS)



El módulo del ABS-Modul ①, compuesto por una unidad hidráulica, una centralita electrónica del ABS y una bomba de recirculación, está instalado debajo del asiento. Hay un sensor de número de revoluciones de la rueda ② tanto en la rueda delantera como en la trasera.



Advertencia

Peligro de accidente Las modificaciones en el vehículo afectan al funcionamiento del ABS.

- No modifique el recorrido de suspensión.
- Utilice únicamente recambios homologados y recomendados por Husqvarna Motorcycles en el equipo de frenos.
- Utilice únicamente neumáticos/ruedas homologados y recomendados por Husqvarna Motorcycles con el índice de velocidad correspondiente.
- Respete la presión de los neumáticos prescrita.
- Asegúrese de que el mantenimiento y las reparaciones se realicen correctamente. (Su taller especializado autorizado de Husqvarna Motorcycles estará encantado de ayudarle.)

El ABS es un sistema de seguridad que evita que las ruedas se bloqueen al avanzar en línea recta sin la influencia de fuerzas laterales.



Advertencia

Peligro de accidente Las ayudas de conducción pueden reducir la probabilidad de que se produzca una caída únicamente dentro de las posibilidades físicas.

No siempre se pueden compensar algunas situaciones de conducción, como equipaje con centro de gravedad alto, cambios en la superficie de la calzada, descensos por pendientes muy inclinadas o frenadas a fondo sin desembragar.

- Adapte su estilo de conducción a las condiciones de la calzada y a sus aptitudes como conductor.

El ABS utiliza dos circuitos de frenado independientes (freno de la rueda delantera y freno de la rueda trasera). En condiciones normales, el equipo de frenos funciona igual que un sistema normal sin ABS. Pero cuando la centralita electrónica del ABS detecta que se va a bloquear una rueda, el ABS empieza a regular la presión de frenado. Esta regulación se nota en forma de ligeras pulsaciones en la maneta del freno de mano y en el pedal del freno.

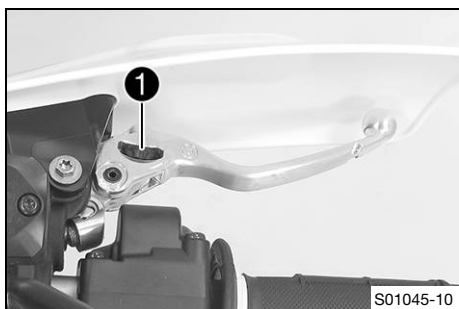
El testigo de aviso del ABS ③ debe iluminarse después de conectar el encendido y debe apagarse después de ponerse en marcha. Si no se apaga después de ponerse en marcha o si se ilumina durante la marcha, significa que se ha producido un fallo en el ABS. En ese caso, el ABS se desactiva y las ruedas podrían bloquearse al frenar. El equipo de frenos continúa operativo, únicamente deja de funcionar la regulación del ABS.

Es posible que el testigo de aviso del ABS se ilumine si el régimen de revoluciones de las ruedas delantera y trasera difiere bajo condiciones extremas, p. ej., al hacer un caballito o si la rueda trasera gira en vacío. Esto provoca que se desconecte el ABS.

Para volver a activar el ABS es necesario parar el vehículo y desconectar el encendido. El ABS se volverá a activar cuando el vehículo se ponga en marcha otra vez. El testigo de aviso del ABS se apaga después de ponerse en marcha.

El botón **3** permite desactivar manualmente el ABS (véase Arrancar el motor).

13.2 Ajustar la posición básica de la maneta del freno de mano



- Adaptar la posición básica de la maneta del freno de mano al tamaño de la mano utilizando la rueda de ajuste **1**.

Información

Empujar la maneta del freno de mano hacia delante y girar la rueda de ajuste.

No realizar los ajustes durante la conducción.

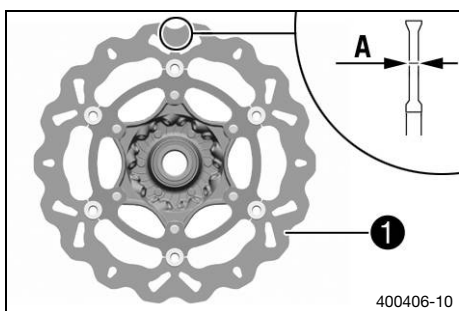
13.3 Comprobar los discos de freno



Advertencia

Peligro de accidente Los discos de freno desgastados reducen la fuerza de frenado.

- Asegúrese de cambiar de inmediato los discos de freno desgastados. (Su taller especializado autorizado de Husqvarna Motorcycles estará encantado de ayudarle.)



- Comprobar la cota de espesor **A** en la parte delantera y trasera de los discos de freno, en varios puntos del disco de freno.

Información

El desgaste reduce el espesor de los discos de freno en el área de la superficie de apoyo **1** de las pastillas de freno.

Límite de desgaste de los discos de freno	
Delante	4,5 mm (0,177 in)
Detrás	4,5 mm (0,177 in)

- » Si el espesor del disco de freno está por debajo del valor prescrito:
 - Sustituir el disco de freno de la rueda delantera. 🛠️
 - Sustituir el disco del freno trasero. 🛠️
- Comprobar si los discos de freno delantero y trasero están deteriorados, agrietados o deformados.
 - » Si el disco de freno está deteriorado, agrietado o deformado:
 - Sustituir el disco de freno de la rueda delantera. 🛠️
 - Sustituir el disco del freno trasero. 🛠️

13.4 Comprobar el nivel de líquido de frenos de la rueda delantera



Advertencia

Peligro de accidente Si no hay nivel de líquido de frenos suficiente, se avería el equipo de frenos.

Si el nivel de líquido de frenos desciende por debajo de la marca o del valor indicados, hay fugas en el equipo de frenos o las pastillas de freno están desgastadas.

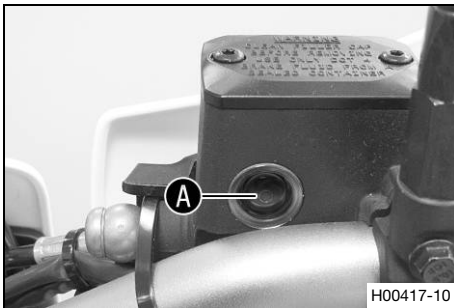
- Compruebe el equipo de frenos y deje de circular hasta que se haya solventado el problema. (Su taller especializado autorizado de Husqvarna Motorcycles estará encantado de ayudarle.)



Advertencia

Peligro de accidente El líquido de frenos envejecido o inadecuado merma el funcionamiento del equipo de frenos.

- Asegúrese de cambiar el líquido de frenos de las ruedas delantera y trasera conforme a lo especificado en el programa de servicio. (Su taller especializado autorizado de Husqvarna Motorcycles estará encantado de ayudarle.)
- Asegúrese de que solo se utilice líquido de frenos limpio y autorizado procedente de un recipiente cerrado herméticamente. (Su taller especializado autorizado de Husqvarna Motorcycles estará encantado de ayudarle.)



- Colocar en posición horizontal el depósito de compensación del líquido de frenos que está montado en el manillar.
- Controlar el nivel de líquido de frenos en la mirilla.
 - » Si el nivel de líquido de frenos ha descendido de la marca **A**:
 - Rellenar el líquido de frenos de la rueda delantera. (pág. 73)

13.5 Rellenar el líquido de frenos de la rueda delantera



Advertencia

Peligro de accidente Si no hay nivel de líquido de frenos suficiente, se avería el equipo de frenos.

Si el nivel de líquido de frenos desciende por debajo de la marca o del valor indicados, hay fugas en el equipo de frenos o las pastillas de freno están desgastadas.

- Compruebe el equipo de frenos y deje de circular hasta que se haya solventado el problema. (Su taller especializado autorizado de Husqvarna Motorcycles estará encantado de ayudarle.)



Advertencia

Irritación de la piel El líquido de frenos es nocivo para la salud.

- Mantenga el líquido de frenos fuera del alcance de los niños.
- Utilizar ropa y gafas de protección adecuadas.
- Evite que el líquido de frenos entre en contacto con la piel, los ojos o la ropa.
- Acuda inmediatamente a un médico en caso de ingerirse líquido de frenos.
- Si el líquido de frenos entra en contacto con la piel, lave inmediatamente la zona afectada con agua abundante.
- Si el líquido de frenos entra en contacto con los ojos, lávelos bien con agua y acuda inmediatamente a un médico.
- Si se mancha la ropa de líquido de frenos, cámbiese de ropa.



Advertencia

Peligro de accidente El líquido de frenos envejecido o inadecuado merma el funcionamiento del equipo de frenos.

- Asegúrese de cambiar el líquido de frenos de las ruedas delantera y trasera conforme a lo especificado en el programa de servicio. (Su taller especializado autorizado de Husqvarna Motorcycles estará encantado de ayudarle.)
- Asegúrese de que solo se utilice líquido de frenos limpio y autorizado procedente de un recipiente cerrado herméticamente. (Su taller especializado autorizado de Husqvarna Motorcycles estará encantado de ayudarle.)



Indicación

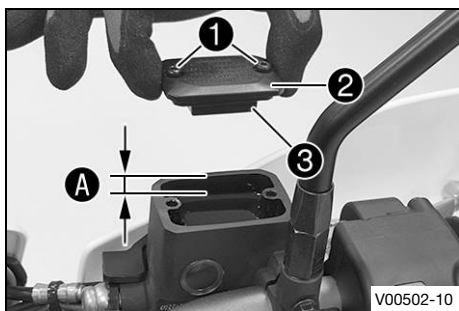
Peligro para el medio ambiente Los materiales contaminantes provocan daños en el medio ambiente.

- Los aceites, grasas, filtros, combustibles, productos de limpieza, líquido de frenos, etc., deben eliminarse correctamente y en conformidad con la normativa en vigor.



Información

No debe permitirse que el líquido de frenos entre en contacto con las piezas pintadas del vehículo, ya que daña la pintura.



Trabajo previo

- Comprobar las pastillas de freno y el seguro de las pastillas de freno de la rueda delantera. (📖 pág. 75)

Trabajo principal

- Colocar en posición horizontal el depósito de compensación del líquido de frenos que está montado en el manillar.
- Retirar los tornillos ①.
- Desmontar la tapa ② con la membrana ③.
- Rellenar líquido de frenos hasta la cota A.

Prescripción

Cota A (nivel de líquido de frenos debajo del borde superior del depósito)	5 mm (0,2 in)
--	---------------

Líquido de frenos DOT 4/DOT 5.1 (📖 pág. 143)

- Colocar la tapa con la membrana. Montar los tornillos y apretarlos.



Información

Si se derrama o rebosa líquido de frenos, lavar inmediatamente con agua.

13.6 Comprobar las pastillas de freno y el seguro de las pastillas de freno de la rueda delantera

Advertencia

Peligro de accidente Las pastillas de freno desgastadas reducen la fuerza de frenado.

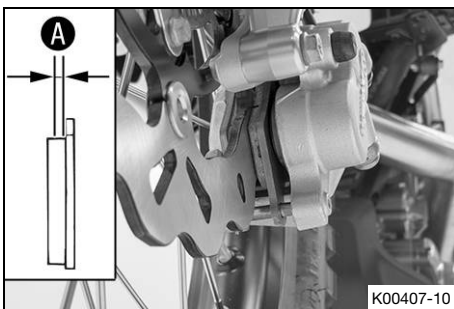
- Asegúrese de cambiar de inmediato las pastillas de freno desgastadas. (Su taller especializado autorizado de Husqvarna Motorcycles estará encantado de ayudarle.)

Advertencia

Peligro de accidente Los discos de freno dañados reducen la fuerza de frenado.



Si se cambian demasiado tarde las pastillas de freno, los soportes de las pastillas pueden rozar con el disco de freno. En ese caso se reduce considerablemente la acción de frenado, y se estropean los discos de freno.

- Comprobar las pastillas de freno periódicamente.



- Controlar el espesor **A** de las pastillas de freno.

Espesor mínimo de las pastillas de freno A	$\geq 1 \text{ mm } (\geq 0,04 \text{ in})$
---	---

- » Si el espesor mínimo de las pastillas de freno está por debajo del mínimo:
 - Sustituir las pastillas de freno de la rueda delantera.  (📖 pág. 75)
- Controlar si las pastillas de freno están deterioradas o fisuradas.
 - » Si se detecta deterioro o fisuras:
 - Sustituir las pastillas de freno de la rueda delantera.  (📖 pág. 75)
- Comprobar el seguro de las pastillas de freno.
 - » Si las pastillas de freno no están aseguradas correctamente:
 - Asegurar las pastillas de freno; en caso necesario, utilizar piezas nuevas.



13.7 Sustituir las pastillas de freno de la rueda delantera

Advertencia

Peligro de accidente Un servicio realizado incorrectamente avería el equipo de frenos.

- Asegúrese de que el mantenimiento y las reparaciones se realicen correctamente. (Su taller especializado autorizado de Husqvarna Motorcycles estará encantado de ayudarle.)



Advertencia

Irritación de la piel El líquido de frenos es nocivo para la salud.

- Mantenga el líquido de frenos fuera del alcance de los niños.
- Utilizar ropa y gafas de protección adecuadas.
- Evite que el líquido de frenos entre en contacto con la piel, los ojos o la ropa.
- Acuda inmediatamente a un médico en caso de ingerirse líquido de frenos.
- Si el líquido de frenos entra en contacto con la piel, lave inmediatamente la zona afectada con agua abundante.
- Si el líquido de frenos entra en contacto con los ojos, lávelos bien con agua y acuda inmediatamente a un médico.
- Si se mancha la ropa de líquido de frenos, cámbiese de ropa.



Advertencia

Peligro de accidente El líquido de frenos envejecido o inadecuado merma el funcionamiento del equipo de frenos.

- Asegúrese de cambiar el líquido de frenos de las ruedas delantera y trasera conforme a lo especificado en el programa de servicio. (Su taller especializado autorizado de Husqvarna Motorcycles estará encantado de ayudarle.)
- Asegúrese de que solo se utilice líquido de frenos limpio y autorizado procedente de un recipiente cerrado herméticamente. (Su taller especializado autorizado de Husqvarna Motorcycles estará encantado de ayudarle.)



Advertencia

Peligro de accidente El aceite o la grasa en los discos de freno reducen la fuerza de frenado.

- Mantenga siempre los discos de freno libres de aceites y grasas.
- Limpie los discos de freno en caso necesario con un depurador de frenos.



Advertencia

Peligro de accidente Las pastillas de freno no autorizadas modifican la fuerza de frenado.

No todas las pastillas de freno están verificadas y homologadas para las motocicletas Husqvarna. La estructura y el valor de fricción de las pastillas de freno, así como la potencia de frenada, podrían diferir notablemente de los de las pastillas de freno originales.

Si se emplean otras pastillas de freno diferentes de las equipadas originalmente, no se garantiza la conformidad con la homologación original. En este caso, el vehículo ya no responde al ajuste de fábrica y la garantía del fabricante pierde validez.

- Utilice solamente pastillas de freno autorizadas o recomendadas por Husqvarna Motorcycles.



Indicación

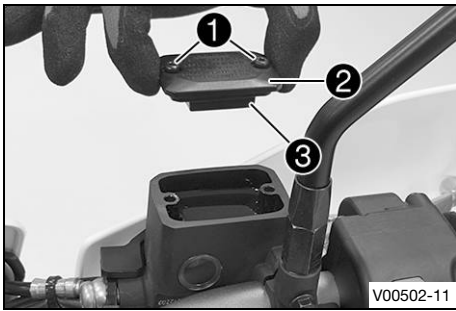
Peligro para el medio ambiente Los materiales contaminantes provocan daños en el medio ambiente.

- Los aceites, grasas, filtros, combustibles, productos de limpieza, líquido de frenos, etc., deben eliminarse correctamente y en conformidad con la normativa en vigor.



Información

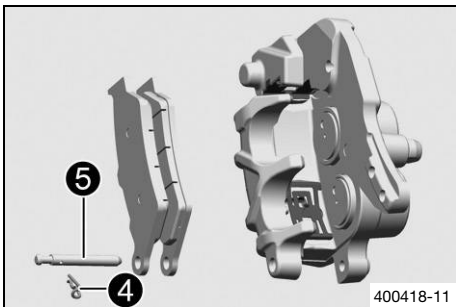
No debe permitirse que el líquido de frenos entre en contacto con las piezas pintadas del vehículo, ya que daña la pintura.



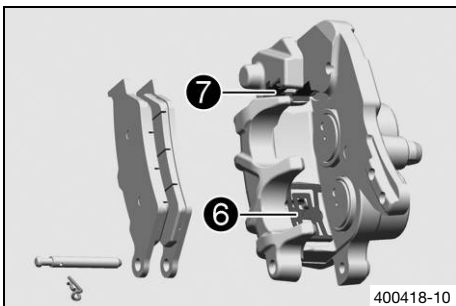
- Colocar en posición horizontal el depósito de compensación del líquido de frenos que está montado en el manillar.
- Retirar los tornillos ①.
- Desmontar la tapa ② con la membrana ③.
- Presionar con la mano la pinza del freno contra el disco de freno para empujar los pistones de freno hacia atrás. Asegurarse de que no rebose líquido de frenos del depósito de compensación del líquido de frenos, en cuyo caso deberá aspirarlo.

i Información

Al empujar los pistones de freno hacia atrás, asegurarse de que la pinza del freno no presione los radios.



- Retirar el pasador elástico ④, extraer golpeando el perno ⑤ hacia la derecha y retirar las pastillas de freno.
- Limpiar la pinza de freno y el anclaje de la pinza de freno.

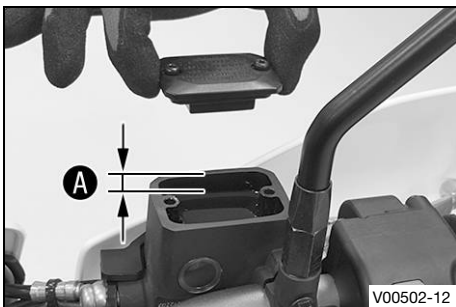


- Comprobar que la chapa elástica ⑥ de la pinza del freno y la chapa deslizante de la pastilla de freno ⑦ en el soporte de la pinza de freno están colocadas correctamente.
- Introducir las pastillas de freno nuevas, colocar el perno y montar los pasadores elásticos.

i Información

Sustituir siempre todas las pastillas de freno.

- Accionar varias veces la maneta del freno de mano hasta que las pastillas de freno toquen el disco de freno y se note un punto de resistencia.



- Corregir el nivel de líquido de frenos a la cota A.

Prescripción

Cota A	5 mm (0,2 in)
--------	---------------

Líquido de frenos DOT 4/DOT 5.1 (📖 pág. 143)
--

- Colocar la tapa con la membrana. Montar los tornillos y apretarlos.

i Información

Si se derrama o rebosa líquido de frenos, lavar inmediatamente con agua.

13.8 Controlar el recorrido en vacío del pedal del freno

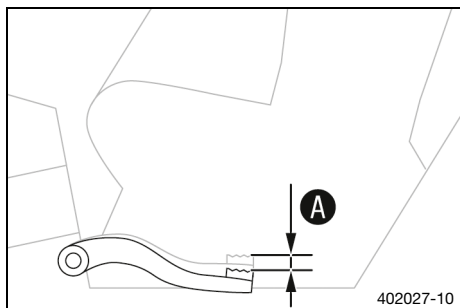


Advertencia

Peligro de accidente Avería del equipo de frenos en caso de sobrecalentamiento o ajuste incorrecto.

Si no existe carrera en vacío en el pedal del freno, el equipo de frenos ejerce presión sobre el freno trasero.

- Ajuste la carrera en vacío del pedal del freno de acuerdo con las especificaciones.
- Asegúrese de que los trabajos de ajuste se realicen correctamente. (Su taller especializado autorizado de Husqvarna Motorcycles estará encantado de ayudarle.)



- Mover el pedal del freno de un lado a otro entre el tope final y el punto de contacto con el émbolo del cilindro del freno trasero, y controlar el recorrido en vacío **A**.

Prescripción

Carrera en vacío del pedal del freno	3 ... 5 mm (0,12 ... 0,2 in)
--------------------------------------	------------------------------



Información

El punto de contacto en el émbolo del cilindro del freno trasero puede reconocerse por la mayor resistencia al accionar el pedal del freno.

- » Si el recorrido en vacío no coincide con el valor prescrito:
 - Ajustar la posición básica del pedal del freno. (📖 pág. 78)

13.9 Ajustar la posición básica del pedal del freno

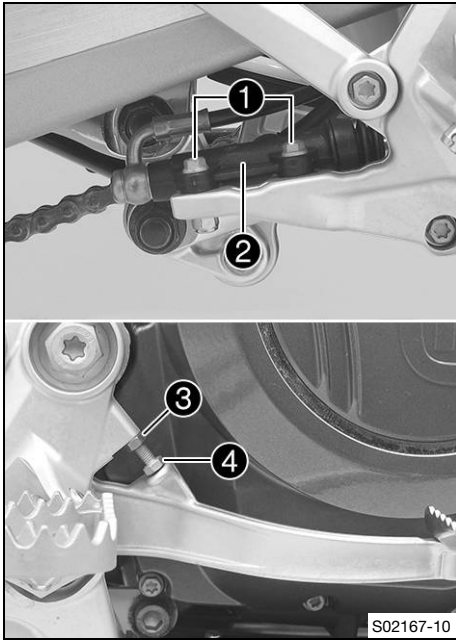


Advertencia

Peligro de accidente Avería del equipo de frenos en caso de sobrecalentamiento o ajuste incorrecto.

Si no existe carrera en vacío en el pedal del freno, el equipo de frenos ejerce presión sobre el freno trasero.

- Ajuste la carrera en vacío del pedal del freno de acuerdo con las especificaciones.
- Asegúrese de que los trabajos de ajuste se realicen correctamente. (Su taller especializado autorizado de Husqvarna Motorcycles estará encantado de ayudarle.)



- Soltar las uniones roscadas ① del cilindro del freno trasero ②.
- Para personalizar la posición básica del pedal del freno, soltar la tuerca ③ y girar el tornillo ④ en consecuencia.

i Información

El margen de ajuste es limitado. El tornillo tiene que estar enroscado al menos cuatro vueltas en el soporte del reposapiés.

- Posicionar el cilindro del freno trasero ② de modo que se obtenga la carrera en vacío necesaria en el pedal del freno.
- Apretar las uniones roscadas ①.

Prescripción

Unión roscada del cilindro del freno trasero	M6	10 Nm (7,4 lbf ft)
--	----	--------------------

- Controlar el recorrido en vacío del pedal del freno. (📖 pág. 78)
- Apretar la tuerca ③.

13.10 Controlar el nivel de líquido de frenos en el freno trasero

! Advertencia

Peligro de accidente Si no hay nivel de líquido de frenos suficiente, se avería el equipo de frenos.

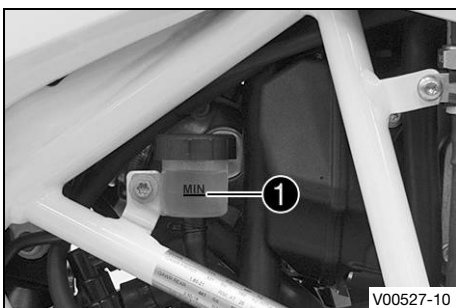
Si el nivel de líquido de frenos desciende por debajo de la marca **MIN**, hay fugas en el equipo de frenos o las pastillas de freno están desgastadas.

- Comprobar el equipo de frenos y dejar de circular hasta que se haya solventado el problema. (Su taller especializado autorizado de Husqvarna Motorcycles estará encantado de ayudarle.)

! Advertencia

Peligro de accidente El líquido de frenos envejecido o inadecuado merma el funcionamiento del equipo de frenos.

- Asegúrese de cambiar el líquido de frenos de las ruedas delantera y trasera conforme a lo especificado en el programa de servicio. (Su taller especializado autorizado de Husqvarna Motorcycles estará encantado de ayudarle.)
- Asegúrese de que solo se utilice líquido de frenos limpio y autorizado procedente de un recipiente cerrado herméticamente. (Su taller especializado autorizado de Husqvarna Motorcycles estará encantado de ayudarle.)



- Colocar el vehículo en posición vertical.
- Comprobar el nivel de líquido de frenos en el depósito de compensación del líquido de frenos.
 - » Si el nivel de líquido ha alcanzado la marca **MIN** ①:
 - Rellenar el líquido de frenos en la rueda trasera. (📖 pág. 80)

13.11 Rellenar el líquido de frenos en la rueda trasera ↴



Advertencia

Peligro de accidente Si no hay nivel de líquido de frenos suficiente, se avería el equipo de frenos.

Si el nivel de líquido de frenos desciende por debajo de la marca **MIN**, hay fugas en el equipo de frenos o las pastillas de freno están desgastadas.

- Comprobar el equipo de frenos y dejar de circular hasta que se haya solventado el problema. (Su taller especializado autorizado de Husqvarna Motorcycles estará encantado de ayudarle.)



Advertencia

Irritación de la piel El líquido de frenos es nocivo para la salud.

- Mantenga el líquido de frenos fuera del alcance de los niños.
- Utilizar ropa y gafas de protección adecuadas.
- Evite que el líquido de frenos entre en contacto con la piel, los ojos o la ropa.
- Acuda inmediatamente a un médico en caso de ingerirse líquido de frenos.
- Si el líquido de frenos entra en contacto con la piel, lave inmediatamente la zona afectada con agua abundante.
- Si el líquido de frenos entra en contacto con los ojos, lávelos bien con agua y acuda inmediatamente a un médico.
- Si se mancha la ropa de líquido de frenos, cámbiese de ropa.



Advertencia

Peligro de accidente El líquido de frenos envejecido o inadecuado merma el funcionamiento del equipo de frenos.

- Asegúrese de cambiar el líquido de frenos de las ruedas delantera y trasera conforme a lo especificado en el programa de servicio. (Su taller especializado autorizado de Husqvarna Motorcycles estará encantado de ayudarle.)
- Asegúrese de que solo se utilice líquido de frenos limpio y autorizado procedente de un recipiente cerrado herméticamente. (Su taller especializado autorizado de Husqvarna Motorcycles estará encantado de ayudarle.)



Indicación

Peligro para el medio ambiente Los materiales contaminantes provocan daños en el medio ambiente.

- Los aceites, grasas, filtros, combustibles, productos de limpieza, líquido de frenos, etc., deben eliminarse correctamente y en conformidad con la normativa en vigor.

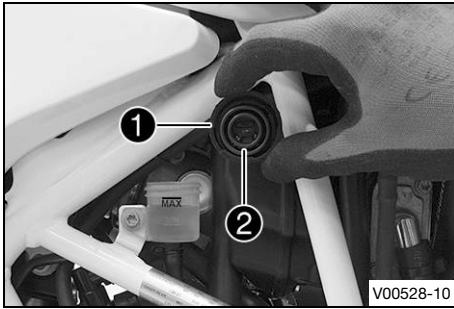


Información

No debe permitirse que el líquido de frenos entre en contacto con las piezas pintadas del vehículo, ya que daña la pintura.

Trabajo previo

- Comprobar las pastillas de freno y el seguro de las pastillas de freno de la rueda trasera. (📖 pág. 81)

**Trabajo principal**

- Colocar el vehículo en posición vertical.
- Retirar el tapón roscado ① con la arandela y la membrana ②.
- Rellenar líquido de frenos hasta la marca **MAX**.

Líquido de frenos DOT 4/DOT 5.1 (📖 pág. 143)
--

- Montar el tapón roscado con la arandela y la membrana.

**Información**

Si se derrama o rebosa líquido de frenos, lavar inmediatamente con agua.



13.12 Comprobar las pastillas de freno y el seguro de las pastillas de freno de la rueda trasera

**Advertencia**

Peligro de accidente Las pastillas de freno desgastadas reducen la fuerza de frenado.

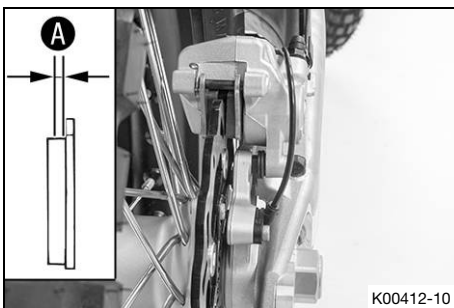
- Asegúrese de cambiar de inmediato las pastillas de freno desgastadas. (Su taller especializado autorizado de Husqvarna Motorcycles estará encantado de ayudarle.)

**Advertencia**

Peligro de accidente Los discos de freno dañados reducen la fuerza de frenado.

Si se cambian demasiado tarde las pastillas de freno, los soportes de las pastillas pueden rozar con el disco de freno. En ese caso se reduce considerablemente la acción de frenado, y se estropean los discos de freno.

- Comprobar las pastillas de freno periódicamente.



- Controlar el espesor **A** de las pastillas de freno.

Espesor mínimo de las pastillas de freno A	$\geq 1 \text{ mm } (\geq 0,04 \text{ in})$
---	---

- » Si el espesor mínimo de las pastillas de freno está por debajo del mínimo:
 - Sustituir las pastillas del freno trasero. 📖 (pág. 82)
- Controlar si las pastillas de freno están deterioradas o fisuradas.
 - » Si se detecta deterioro o fisuras:
 - Sustituir las pastillas del freno trasero. 📖 (pág. 82)
- Comprobar el seguro de las pastillas de freno.
 - » Si las pastillas de freno no están aseguradas correctamente:
 - Asegurar las pastillas de freno; en caso necesario, utilizar piezas nuevas.



13.13 Sustituir las pastillas del freno trasero ↩



Advertencia

Peligro de accidente Un servicio realizado incorrectamente avería el equipo de frenos.

- Asegúrese de que el mantenimiento y las reparaciones se realicen correctamente. (Su taller especializado autorizado de Husqvarna Motorcycles estará encantado de ayudarle.)



Advertencia

Irritación de la piel El líquido de frenos es nocivo para la salud.

- Mantenga el líquido de frenos fuera del alcance de los niños.
- Utilizar ropa y gafas de protección adecuadas.
- Evite que el líquido de frenos entre en contacto con la piel, los ojos o la ropa.
- Acuda inmediatamente a un médico en caso de ingerirse líquido de frenos.
- Si el líquido de frenos entra en contacto con la piel, lave inmediatamente la zona afectada con agua abundante.
- Si el líquido de frenos entra en contacto con los ojos, lávelos bien con agua y acuda inmediatamente a un médico.
- Si se mancha la ropa de líquido de frenos, cámbiese de ropa.



Advertencia

Peligro de accidente El líquido de frenos envejecido o inadecuado merma el funcionamiento del equipo de frenos.

- Asegúrese de cambiar el líquido de frenos de las ruedas delantera y trasera conforme a lo especificado en el programa de servicio. (Su taller especializado autorizado de Husqvarna Motorcycles estará encantado de ayudarle.)
- Asegúrese de que solo se utilice líquido de frenos limpio y autorizado procedente de un recipiente cerrado herméticamente. (Su taller especializado autorizado de Husqvarna Motorcycles estará encantado de ayudarle.)



Advertencia

Peligro de accidente El aceite o la grasa en los discos de freno reducen la fuerza de frenado.

- Mantenga siempre los discos de freno libres de aceites y grasas.
- Limpie los discos de freno en caso necesario con un depurador de frenos.



Advertencia

Peligro de accidente Las pastillas de freno no autorizadas modifican la fuerza de frenado.

No todas las pastillas de freno están verificadas y homologadas para las motocicletas Husqvarna. La estructura y el valor de fricción de las pastillas de freno, así como la potencia de frenada, podrían diferir notablemente de los de las pastillas de freno originales.

Si se emplean otras pastillas de freno diferentes de las equipadas originalmente, no se garantiza la conformidad con la homologación original. En este caso, el vehículo ya no responde al ajuste de fábrica y la garantía del fabricante pierde validez.

- Utilice solamente pastillas de freno autorizadas o recomendadas por Husqvarna Motorcycles.



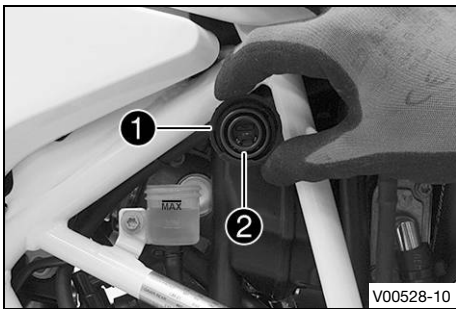
Indicación

Peligro para el medio ambiente Los materiales contaminantes provocan daños en el medio ambiente.

- Los aceites, grasas, filtros, combustibles, productos de limpieza, líquido de frenos, etc., deben eliminarse correctamente y en conformidad con la normativa en vigor.

i Información

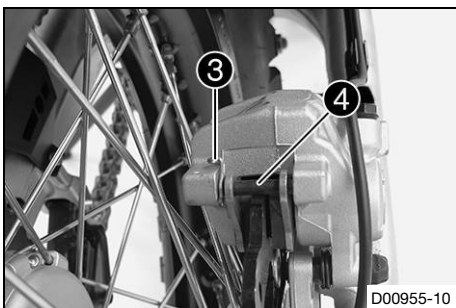
No debe permitirse que el líquido de frenos entre en contacto con las piezas pintadas del vehículo, ya que daña la pintura.



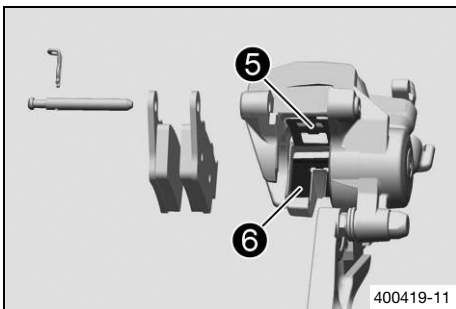
- Colocar el vehículo en posición vertical.
- Retirar el tapón roscado **1** con la arandela y la membrana **2**.
- Presionar con la mano la pinza del freno contra el disco de freno para empujar el pistón de freno hacia atrás. Asegurarse de que no rebose líquido de frenos del depósito de compensación del líquido de frenos, en cuyo caso deberá aspirarlo.

i Información

Al comprimir los pistones de freno, asegurarse de que la pinza del freno no oprime los radios.



- Retirar el pasador elástico **3**, extraer golpeando el perno **4** hacia la izquierda y retirar las pastillas de freno.
- Limpiar la pinza de freno y el anclaje de la pinza de freno.



- Comprobar que la chapa elástica **5** de la pinza del freno y la chapa deslizante de la pastilla de freno **6** en el soporte de la pinza de freno están colocadas correctamente.
- Introducir las pastillas de freno nuevas, colocar el perno y montar los pasadores elásticos.

i Información

Sustituir siempre todas las pastillas de freno.

- Accionar varias veces el pedal del freno hasta que las pastillas de freno se apoyen sobre el disco de freno y exista un punto de resistencia claro.
- Corregir el nivel de líquido de frenos a la marca **MAX**.

Líquido de frenos DOT 4/DOT 5.1 (📖 pág. 143)

- Montar el tapón roscado con la arandela y la membrana.

i Información

Si se derrama o rebosa líquido de frenos, lavar inmediatamente con agua.

14.1 Desmontar la rueda delantera

Trabajo previo

- Levantar la motocicleta con un caballete elevador. (📖 pág. 54)

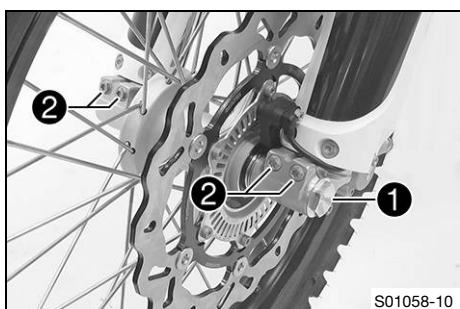


Trabajo principal

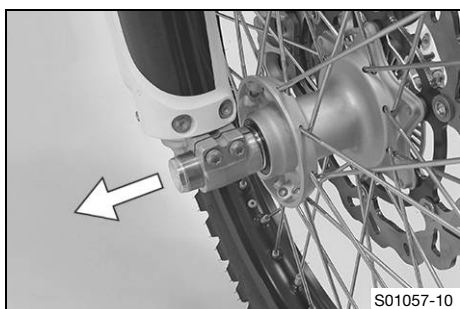
- Presionar con la mano la pinza del freno contra el disco de freno para empujar los pistones de freno hacia atrás.

Información

Al empujar los pistones de freno hacia atrás, asegurarse de que la pinza del freno no presione los radios.



- Aflojar unas cuantas vueltas el tornillo ❶.
- Soltar los tornillos ❷.
- Ejercer presión sobre el tornillo ❶ para hacer salir el eje de la rueda del puño de la horquilla.
- Retirar el tornillo ❶.



Advertencia

Peligro de accidente Los discos de freno dañados reducen la fuerza de frenado.

- Desmonte siempre la rueda de manera que el disco de freno no resulte dañado.

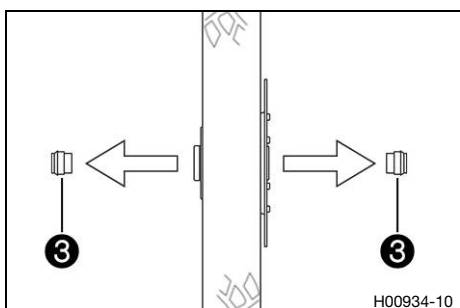
- Sujetar la rueda delantera y retirar el eje de la rueda. Extraer la rueda delantera de la horquilla.



Información

Mientras está desmontada la rueda delantera no hay que accionar la maneta del freno de mano.

- Extraer los casquillos distanciadores ❸.



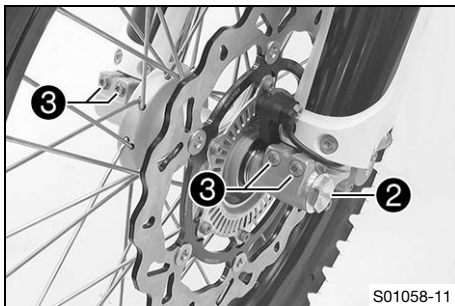
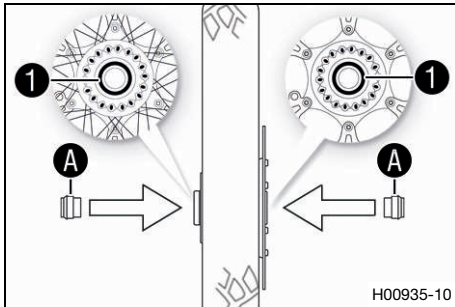
14.2 Montar la rueda delantera ↩



Advertencia

Peligro de accidente El aceite o la grasa en los discos de freno reducen la fuerza de frenado.

- Mantenga siempre los discos de freno libres de aceites y grasas.
- Limpie los discos de freno en caso necesario con un depurador de frenos.



- Comprobar si el rodamiento de rueda está deteriorado o desgastado.

» Si el rodamiento de rueda está deteriorado o desgastado:

- Sustituir el rodamiento de rueda delantero. ↩

- Limpiar y engrasar los anillos de retén radiales ① y las superficies de rodadura A de los casquillos distanciadores.

Grasa de larga duración (📖 pág. 145)

- Montar los casquillos distanciadores.

- Limpiar y engrasar ligeramente el eje de la rueda.

Grasa de larga duración (📖 pág. 145)

- Levantar la rueda delantera introduciéndola en la horquilla, colocarla en su posición e introducir el eje de la rueda.

✓ Las pastillas de freno están colocadas correctamente.

- Montar y apretar el tornillo ②.

Prescripción

Tornillo del eje de la rueda delantera	M24x1,5	45 Nm (33,2 lbf ft)
--	---------	---------------------

- Accionar varias veces la maneta del freno de mano, hasta que las pastillas de freno se apoyen en el disco de freno.

- Bajar la motocicleta del caballete elevador. (📖 pág. 54)

- Accionar el freno de la rueda delantera y comprimir la horquilla con fuerza varias veces.

✓ Las botellas de la horquilla se alinean.

- Apretar los tornillos ③.

Prescripción

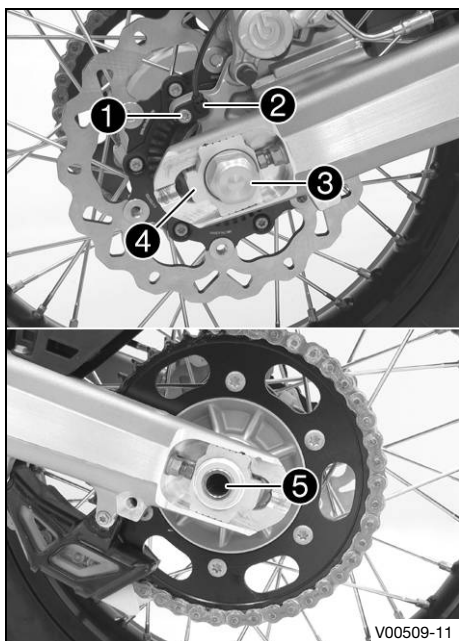
Tornillo del portaruedas	M8	15 Nm (11,1 lbf ft)
--------------------------	----	---------------------



14.3 Desmontar la rueda trasera ↩

Trabajo previo

- Levantar la motocicleta con un caballete elevador. (📖 pág. 54)



Trabajo principal

- Presionar con la mano la pinza del freno contra el disco de freno para empujar el pistón de freno hacia atrás.
- Retirar el tornillo ① y extraer el sensor de número de revoluciones de la rueda ② del orificio.
- Retirar la tuerca ③. Retirar el tensor de la cadena ④.
- Retirar el eje de la rueda ⑤.
- Empujar la rueda trasera hacia delante tanto como sea posible y quitar la cadena de la corona de la cadena.

Información

Tapar los componentes para que no resulten dañados.



Advertencia

Peligro de accidente Los discos de freno dañados reducen la fuerza de frenado.

- Desmonte siempre la rueda de manera que el disco de freno no resulte dañado.

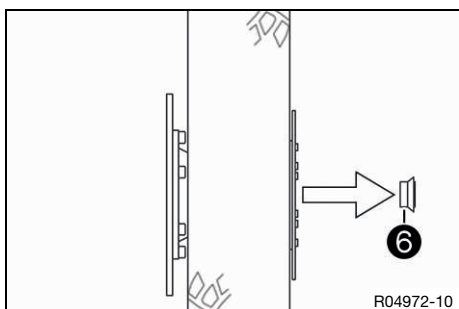
- Retirar la rueda trasera del basculante.



Información

Mientras está desmontada la rueda trasera no hay que accionar el freno de pedal.

- Retirar el casquillo distanciador ⑥.



14.4 Montar la rueda trasera



Advertencia

Peligro de accidente El aceite o la grasa en los discos de freno reducen la fuerza de frenado.

- Mantenga siempre los discos de freno libres de aceites y grasas.
- Limpie los discos de freno en caso necesario con un depurador de frenos.



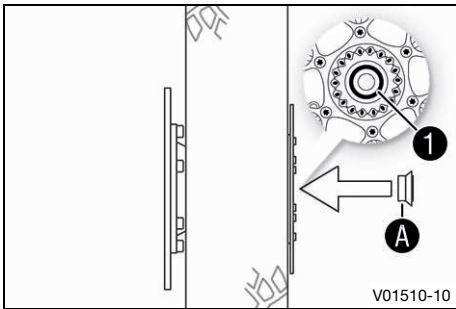
Advertencia

Peligro de accidente Una vez montada la rueda trasera, en un primer momento el freno de la rueda trasera no tiene efecto.

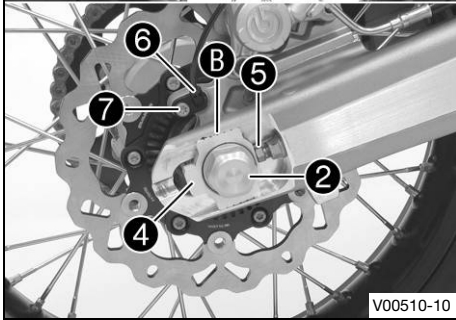
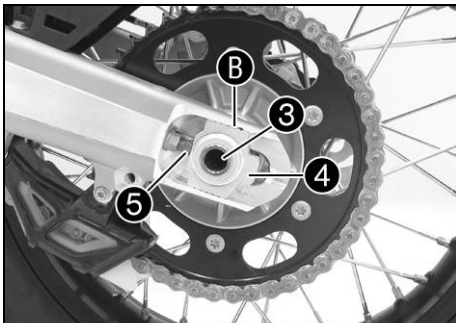
- Antes de comenzar a circular, accionar varias veces el pedal de freno hasta que se perciba un punto de resistencia.

Trabajo principal

- Comprobar las gomas amortiguadoras del cubo de la rueda trasera. (📖 pág. 88)



V01510-10



V00510-10

- Comprobar si el rodamiento de rueda está deteriorado o desgastado.
 - » Si el rodamiento de rueda está deteriorado o desgastado:
 - Sustituir el rodamiento de rueda trasero. 🛠️
- Limpiar y engrasar el anillo de retén radial ① y la superficie de rodadura A del casquillo distanciador.

Grasa de larga duración (📖 pág. 145)

- Montar el casquillo distanciador.

- Limpiar y engrasar la rosca del eje de la rueda y de la tuerca ②.

Grasa de larga duración (📖 pág. 145)

- Limpiar y engrasar ligeramente el eje de la rueda.

Grasa de larga duración (📖 pág. 145)

- Montar la goma amortiguadora y el soporte de la corona de la cadena en la rueda trasera.

- Colocar la rueda trasera.

✓ Las pastillas de freno están colocadas correctamente.

- Empujar la rueda trasera hacia delante tanto como sea posible y colocar la cadena sobre la corona de la cadena.

- Montar el eje de la rueda ③ y los tensores de la cadena ④. Montar la tuerca ②, pero no apretarla todavía a fondo.

- Asegurarse de que los tensores de la cadena ④ se apoyan sobre los tornillos de ajuste ⑤.

Prescripción

A fin de asegurar que la rueda trasera está bien alineada, las marcas en los tensores de la cadena a la izquierda y a la derecha tienen que estar en la misma posición con respecto a las marcas de referencia B.

i Información

Montar los tensores de la cadena ④ con la misma alineación a la izquierda y a la derecha.

- Apretar la tuerca ②.

Prescripción

Tuerca del eje de la rueda trasera	M25x1,5	90 Nm (66,4 lbf ft)
------------------------------------	---------	---------------------

- Colocar el sensor de número de revoluciones de la rueda ⑥ en el orificio.

- Montar y apretar el tornillo ⑦.

Prescripción

Tornillo del sensor de número de revoluciones de la rueda	M6	6 Nm (4,4 lbf ft) Loctite®243™
---	----	--

- Accionar varias veces el pedal del freno hasta que las pastillas de freno se apoyen sobre el disco de freno y exista un punto de resistencia claro.

Trabajo posterior

- Bajar la motocicleta del caballete elevador. (📖 pág. 54)
- Comprobar la tensión de la cadena. (📖 pág. 63)

14.5 Comprobar las gomas amortiguadoras del cubo de la rueda trasera 🛠️



Advertencia

Peligro de accidente Los discos de freno dañados reducen la fuerza de frenado.

- Desmonte siempre la rueda de manera que el disco de freno no resulte dañado.



Información

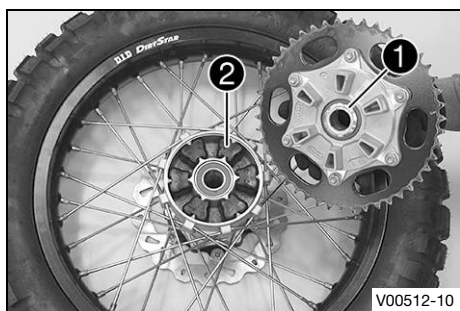
La corona de la cadena transmite la fuerza del motor a la rueda trasera por medio de 6 gomas amortiguadoras. Durante el funcionamiento sufren desgaste. Si no se sustituyen a tiempo las gomas amortiguadoras, se deterioran el soporte de la corona de la cadena y el cubo de la rueda trasera.

Trabajo previo

- Levantar la motocicleta con un caballete elevador. (📖 pág. 54)
- Desmontar la rueda trasera. 🛠️ (📖 pág. 85)

Trabajo principal

- Comprobar el cojinete ❶.
 - » Si el cojinete está deteriorado o desgastado:
 - Sustituir el cojinete del soporte de la corona de la cadena. 🛠️
- Controlar si las gomas amortiguadoras ❷ del cubo de la rueda trasera están deterioradas o desgastadas.
 - » Si las gomas amortiguadoras del cubo de la rueda trasera están deterioradas o desgastadas:
 - Sustituir todas las gomas amortiguadoras del cubo de la rueda trasera.
- Apoyar la rueda trasera sobre un banco de trabajo, con la corona de la cadena dirigida hacia arriba, e introducir el eje de la rueda en el cubo.
- Para comprobar la holgura A, sujetar la rueda trasera e intentar girar la corona de la cadena con la mano.



Información

La holgura se mide en la parte exterior de la corona de la cadena.

Holgura de las gomas amortiguadoras de la rueda trasera	≤ 5 mm (≤ 0,2 in)
---	-------------------

- » Si la holgura A es superior al valor prescrito:
 - Sustituir todas las gomas amortiguadoras del cubo de la rueda trasera.

Trabajo posterior

- Montar la rueda trasera. 🛠️ (📖 pág. 86)
- Bajar la motocicleta del caballete elevador. (📖 pág. 54)
- Comprobar la tensión de la cadena. (📖 pág. 63)

14.6 Comprobar el estado de los neumáticos



Advertencia

Peligro de accidente Si revienta un neumático mientras se está conduciendo, se pierde el control del vehículo.

- Asegurarse de cambiar inmediatamente los neumáticos dañados o desgastados. (Su taller especializado autorizado de Husqvarna Motorcycles estará encantado de ayudarle.)



Advertencia

Peligro de caídas Los dibujos diferentes de las ruedas delantera y trasera afectan al comportamiento durante la conducción.

Los dibujos diferentes pueden dificultar de forma considerable el control del vehículo.

- Asegúrese de que solo se utilizan neumáticos con el mismo dibujo en las ruedas delantera y trasera.



Advertencia

Peligro de accidente El uso de neumáticos/ruedas que no se hayan autorizado o recomendado afecta al comportamiento durante la conducción.

- Utilice únicamente neumáticos/ruedas homologados y recomendados por Husqvarna Motorcycles con el índice de velocidad correspondiente.



Advertencia

Peligro de accidente Los neumáticos nuevos presentan una adherencia al suelo reducida.

Los neumáticos nuevos no disponen aún de una superficie de rodadura rugosa.

- Realice el rodaje de los neumáticos nuevos a una velocidad moderada y aumente suavemente el ángulo de inclinación.

Distancia de rodaje

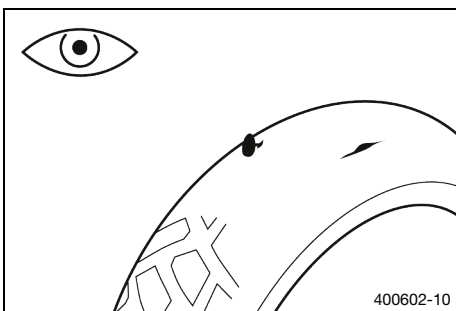
200 km (124 mi)



Información

El tipo de neumático, su estado y la presión de los neumáticos influyen en el comportamiento de la motocicleta.

Los neumáticos desgastados influyen negativamente sobre el comportamiento del vehículo, especialmente al conducir sobre superficies húmedas.



- Comprobar si los neumáticos delantero y trasero tienen cortes, objetos clavados u otros daños.
 - » Si los neumáticos tienen cortes, objetos clavados u otros daños:
 - Sustituir los neumáticos. 🛠️
- Comprobar la profundidad del perfil.

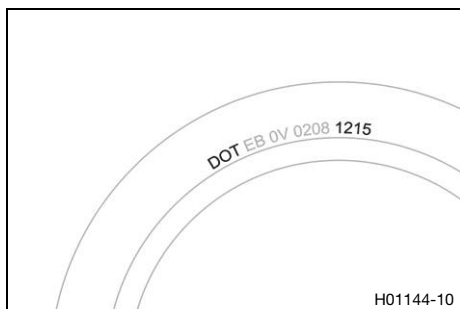


Información

Deben respetarse las prescripciones nacionales en vigor sobre la profundidad mínima del perfil.

Profundidad mínima del perfil	$\geq 2 \text{ mm } (\geq 0,08 \text{ in})$
-------------------------------	---

- » Si la profundidad del perfil está por debajo del mínimo:
 - Sustituir los neumáticos. 🛠️



- Comprobar si los neumáticos están envejecidos.

i Información

Por norma general, la fecha de fabricación de los neumáticos se incluye en la inscripción de los mismos y puede saberse por las cuatro últimas cifras de la denominación **DOT**. Las dos primeras cifras indican la semana de fabricación y las dos últimas el año de fabricación.

Husqvarna Motorcycles recomienda sustituir los neumáticos como muy tarde cada 5 años independientemente del desgaste que hayan sufrido durante ese periodo.

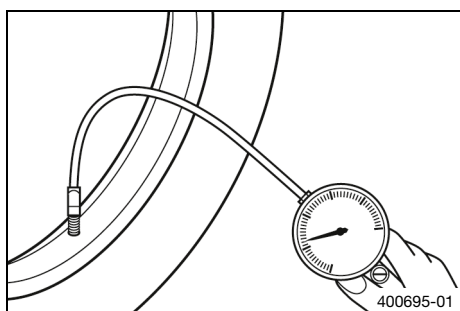
- » Si los neumáticos tienen más de 5 años:
 - Sustituir los neumáticos. 🛠️

14.7 Comprobar la presión de los neumáticos

i Información

Si se circula con una presión de los neumáticos insuficiente, se produce un desgaste anormal y se recalientan los neumáticos.

Una presión de los neumáticos correcta garantiza un confort óptimo y la vida útil máxima de los neumáticos.



- Retirar la cubierta de protección.
- Comprobar la presión de los neumáticos siempre con los neumáticos fríos.

Presión de los neumáticos para todoterreno Solo	
Delante	1,5 bar (22 psi)
Detrás	1,5 bar (22 psi)

Presión de los neumáticos para carretera Solo	
Delante	1,8 bar (26 psi)
Detrás	1,8 bar (26 psi)

Presión de los neumáticos con acompañante/carga útil completa	
Delante	2,2 bar (32 psi)
Detrás	2,2 bar (32 psi)

- » Si la presión de los neumáticos no coincide con el valor prescrito:
 - Corregir la presión de los neumáticos.
- Montar la cubierta de protección.

14.8 Comprobar la tensión de los radios



Advertencia

Peligro de accidente Unos radios mal tensados afectan al comportamiento durante la conducción y provocan daños indirectos.

Si los radios están demasiado tensados, se desgarran por sobrecarga. Si los radios están demasiado flojos, se forma un alabeo lateral o vertical en la rueda. Esto provoca que se aflojen más radios.

- Compruebe periódicamente la tensión de los radios, sobre todo si se trata de un vehículo nuevo. (Su taller especializado autorizado de Husqvarna Motorcycles estará encantado de ayudarle.)

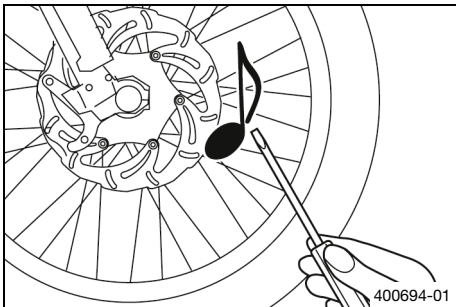


Información

La rueda se descompensa debido a un radio suelto y, poco después, se sueltan otros radios.

Si la tensión de los radios es demasiado elevada, pueden llegar a romperse a causa de una sobrecarga local.

Comprobar la tensión de los radios periódicamente, en especial en las motocicletas nuevas.



- Golpear ligeramente todos los radios con la hoja de un destornillador.



Información

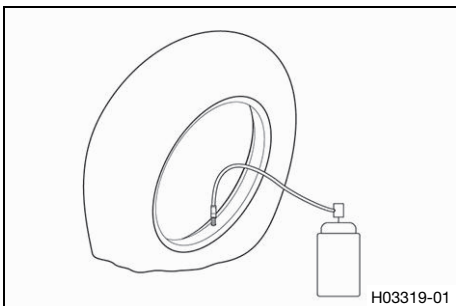
La frecuencia del sonido depende de la longitud y el diámetro de los radios.

Si se escuchan tonos de diferente frecuencia en radios de la misma longitud y el mismo diámetro, esto significa que hay diferencias en la tensión de los radios.

Tiene que escucharse un tono agudo.

- » Si hay diferencias en la tensión de los radios:
 - Corregir la tensión de los radios. ↩

14.9 Utilización del spray reparador de pinchazos



Advertencia

Peligro de accidente La utilización incorrecta del spray reparador de pinchazos provoca la pérdida de presión del neumático reparado.

No todos los daños pueden repararse con el spray reparador de pinchazos.

- Tenga en cuenta las indicaciones y las directrices del fabricante del spray reparador de pinchazos.
- Conduzca lentamente y con precaución cuando haya reparado un neumático con el spray reparador de pinchazos.
- Conduzca como máximo hasta el taller más próximo y encargue allí la sustitución del neumático.

El spray reparador de pinchazos solo debe utilizarse en caso de emergencia.

14 RUEDAS, NEUMÁTICOS

Se recomienda transportar el vehículo accidentado al taller más próximo en vez de repararlo de esta forma.

15.1 Desmontar la batería de 12 V



Advertencia

Peligro de lesiones El electrolito y los gases de la batería pueden causar lesiones graves.

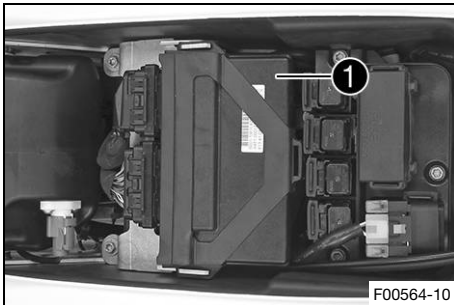
- Mantenga las baterías de 12 V fuera del alcance de los niños.
- Utilice ropa y gafas de protección adecuadas.
- Evite el contacto con el electrolito y los gases de la batería.
- Mantenga la batería de 12 V alejada de chispas y llamas abiertas.
- Cargue las baterías de 12 V únicamente en lugares bien ventilados.
- Si el combustible entra en contacto con la piel, lave inmediatamente la zona afectada con agua abundante.
- Si el electrolito o los gases de la batería entran en contacto con los ojos, enjuáguelos con agua durante al menos 15 minutos y acuda inmediatamente a un médico.

Trabajo previo

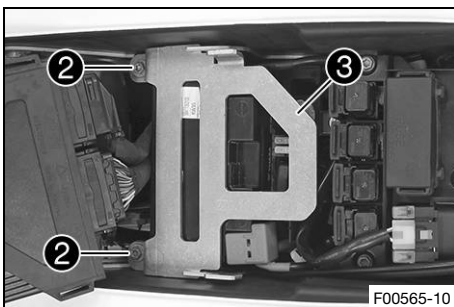
- Desmontar el asiento. (📖 pág. 58)

Trabajo principal

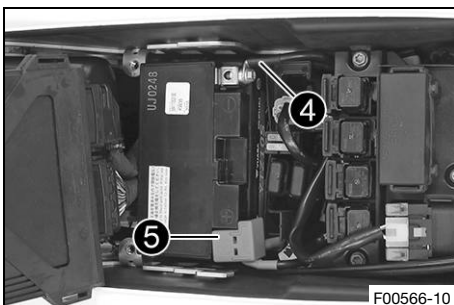
- Retirar la unidad de mando del motor ❶ del soporte y dejarla a un lado.

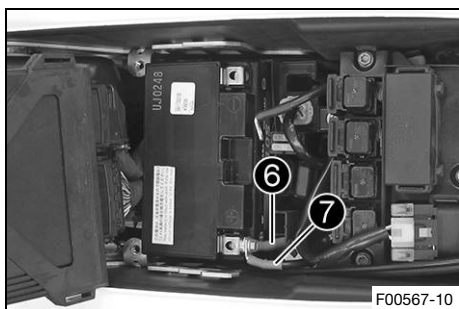


- Retirar los tornillos ❷.
- Mover hacia delante y extraer la chapa de sujeción ❸ de la batería de 12 V.



- Desconectar el cable del polo negativo ❹ de la batería de 12 V.
- Desmontar la cubierta del polo positivo ❺.



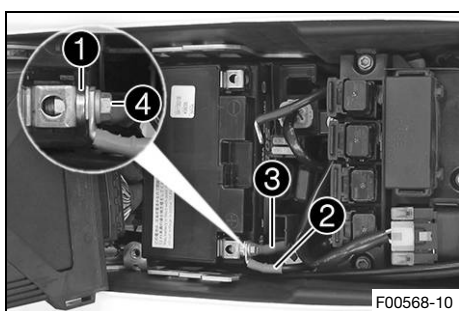


- Desconectar el cable de conexión del ABS **6** y el cable del polo positivo **7** de la batería de 12 V.
- Retirar la batería de 12 V hacia arriba.

i Información

No utilizar nunca la motocicleta con la batería de 12 V descargada o sin batería de 12 V. En ambos casos pueden deteriorarse los componentes eléctricos y los dispositivos de seguridad. En ese caso, el vehículo no puede circular con seguridad.

15.2 Montar la batería de 12 V ↗



Trabajo principal

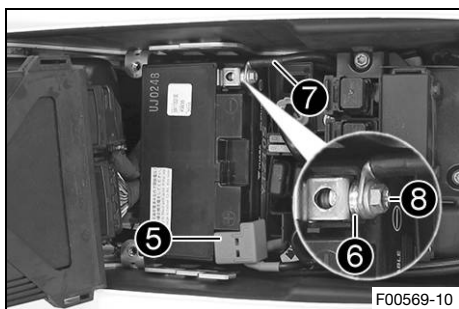
- Colocar la batería de 12 V en el compartimento de la misma con los polos hacia atrás.

Batería de 12 V (YTZ10S) (📖 pág. 135)

- Colocar la arandela **1**, el cable del polo positivo **2** y el cable de conexión del ABS **3**.
- Montar y apretar el tornillo **4**.

Prescripción

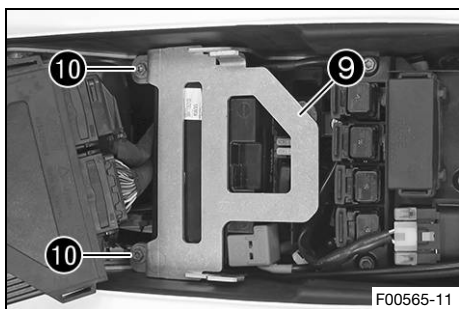
Tornillo del polo de la batería	M6	4,5 Nm (3,32 lbf ft)
---------------------------------	----	----------------------



- Colocar la cubierta del polo positivo **5**.
- Posicionar la arandela **6** y el cable del polo negativo **7**.
- Montar y apretar el tornillo **8**.

Prescripción

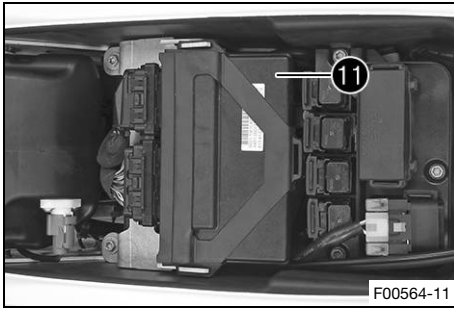
Tornillo del polo de la batería	M6	4,5 Nm (3,32 lbf ft)
---------------------------------	----	----------------------



- Posicionar la chapa de sujeción **9** y montar y apretar los tornillos **10**.

Prescripción

Resto de tornillos del tren de rodaje	M6	10 Nm (7,4 lbf ft)
---------------------------------------	----	--------------------



- Montar la unidad de mando del motor 11.

Trabajo posterior

- Montar el asiento. (📖 pág. 58)
- Ajustar la hora. (📖 pág. 29)



15.3 Cargar la batería de 12 V ↙



Advertencia

Peligro de lesiones El electrolito y los gases de la batería pueden causar lesiones graves.

- Mantenga las baterías de 12 V fuera del alcance de los niños.
- Utilice ropa y gafas de protección adecuadas.
- Evite el contacto con el electrolito y los gases de la batería.
- Mantenga la batería de 12 V alejada de chispas y llamas abiertas.
- Cargue las baterías de 12 V únicamente en lugares bien ventilados.
- Si el combustible entra en contacto con la piel, lave inmediatamente la zona afectada con agua abundante.
- Si el electrolito o los gases de la batería entran en contacto con los ojos, enjuáguelos con agua durante al menos 15 minutos y acuda inmediatamente a un médico.



Indicación

Peligro para el medio ambiente Las baterías de 12 V contienen sustancias nocivas para el medio ambiente.

- No desechar las baterías de 12 V con la basura doméstica.
- Depositar las baterías de 12 V en un centro de recogida de baterías usadas.



Indicación

Peligro para el medio ambiente Los materiales contaminantes provocan daños en el medio ambiente.

- Los aceites, grasas, filtros, combustibles, productos de limpieza, líquido de frenos, etc., deben eliminarse correctamente y en conformidad con la normativa en vigor.



Información

La batería de 12 V se descarga continuamente, incluso si no está sometida a carga.

El nivel y el tipo de carga son muy importantes para la vida útil de la batería de 12 V.

Las cargas rápidas con una corriente de carga elevada afectan negativamente a la vida de las baterías.

Si se superan la corriente de carga, la tensión de carga o el tiempo de carga indicados, se producen fugas de electrolito a través de las válvulas de seguridad. Esto provoca que la batería de 12 V pierda capacidad.

Si la batería de 12 V se ha arrancado descargada, debe cargarse inmediatamente.

Si la batería permanece mucho tiempo descargada, se produce una descarga profunda y sulfatación, dos circunstancias que destruirían la batería de 12 V.

La batería de 12 V está exenta de mantenimiento. No es preciso controlar el nivel de ácido.



Trabajo previo

- Desmontar el asiento. (📖 pág. 58)
- Desmontar la batería de 12 V. 🛠️ (📖 pág. 93)

Trabajo principal

- Conectar el cargador a la batería de 12 V. Encender el cargador.

Prescripción

El cargador debe ser apropiado para la batería de 12 V.

i Información

No quitar la tapa **1** bajo ningún concepto.
Cargar la batería de 12 V como máximo al 10 % de la capacidad indicada en la carcasa de la batería **2**.

- Cuando termine la carga, apagar el cargador y desenchufarlo de la batería de 12 V.

Prescripción

No se debe sobrepasar la corriente, la tensión ni el tiempo de carga.

Si no se utiliza la motocicleta, recargar la batería de 12 V periódicamente	3 meses
---	---------

Trabajo posterior

- Montar la batería de 12 V. 🛠️ (📖 pág. 94)
- Montar el asiento. (📖 pág. 58)
- Ajustar la hora. (📖 pág. 29)

15.4 Sustituir el fusible principal



Advertencia

Peligro de incendio Los fusibles incorrectos sobrecargan el sistema eléctrico.

- Utilice únicamente fusibles con los amperios prescritos.
- No puentee ni repare los fusibles.



Información

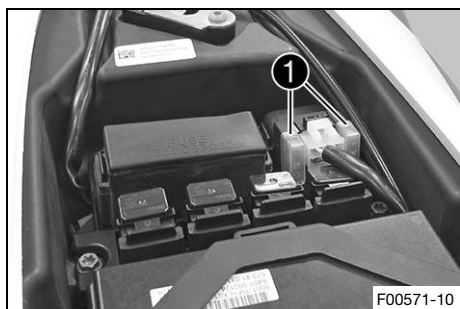
Con el fusible principal se protegen todos los grupos consumidores de electricidad del vehículo. Está situado en la carcasa del relé de arranque, junto a la batería de 12 V.

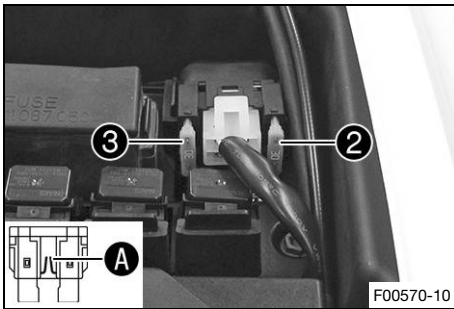
Trabajo previo

- Desmontar el asiento. (📖 pág. 58)

Trabajo principal

- Quitar las cubiertas de protección **1**.





- Extraer el fusible principal (2) defectuoso con unos alicates de punta.

i Información

Un fusible defectuoso presenta una rotura del alambre fusible (A).

En el relé de arranque hay un fusible de repuesto (3).

- Introducir el nuevo fusible principal.

Fusibles (58011109130) (📖 pág. 135)

i Información

Introducir el nuevo fusible de repuesto en el relé de arranque para que esté disponible en caso de necesidad.

- Comprobar el funcionamiento del sistema eléctrico.
- Colocar las cubiertas de protección.

Trabajo posterior

- Montar el asiento. (📖 pág. 58)
- Ajustar la hora. (📖 pág. 29)



15.5 Sustituir los fusibles del ABS



Advertencia

Peligro de incendio Los fusibles incorrectos sobrecargan el sistema eléctrico.

- Utilice únicamente fusibles con los amperios prescritos.
- No puentee ni repare los fusibles.



Información

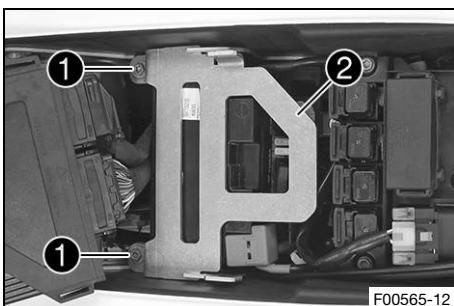
Dos fusibles del ABS se encuentran debajo del asiento. Estos dos fusibles protegen la bomba de recirculación y la unidad hidráulica del ABS. El tercer fusible, que se encarga de proteger la centralita electrónica del ABS, se encuentra en la caja de fusibles.

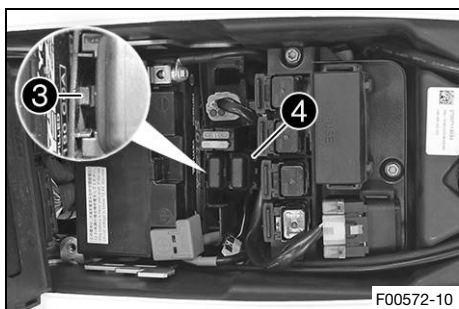
Trabajo previo

- Desmontar el asiento. (📖 pág. 58)
- Retirar la unidad de mando del motor del soporte y dejarla a un lado.

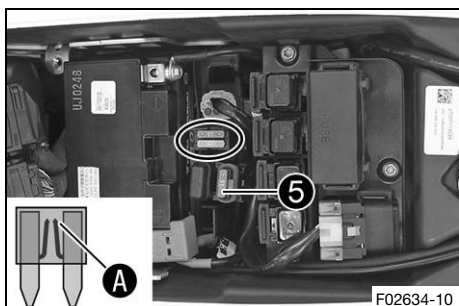
Trabajo principal

- Retirar los tornillos (1).
- Mover hacia delante y extraer la chapa de sujeción (2) de la batería de 12 V.





- Desbloquear el talón de sujeción **3** y extraer el soporte **4** hacia arriba.



Sustituir el fusible de la unidad hidráulica del ABS:

- Quitar la cubierta de protección y retirar el fusible **5** defectuoso.

i Información

Un fusible defectuoso presenta una rotura del alambre fusible **A**.

En el soporte para fusibles de repuesto del ABS hay un fusible de repuesto.

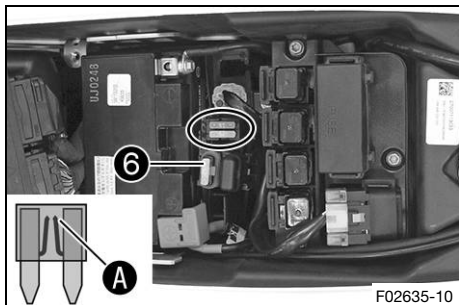
- Colocar un fusible de repuesto de la intensidad requerida.

Fusible (58011109115) (📖 pág. 135)

i Consejo

Colocar un fusible de repuesto nuevo en el soporte para fusibles de repuesto del ABS para poder disponer de él en caso de necesidad.

- Montar la cubierta de protección.



Sustituir el fusible de la bomba de recirculación del ABS:

- Quitar la cubierta de protección y retirar el fusible **6** defectuoso.

i Información

Un fusible defectuoso presenta una rotura del alambre fusible **A**.

En el soporte para fusibles de repuesto del ABS hay un fusible de repuesto.

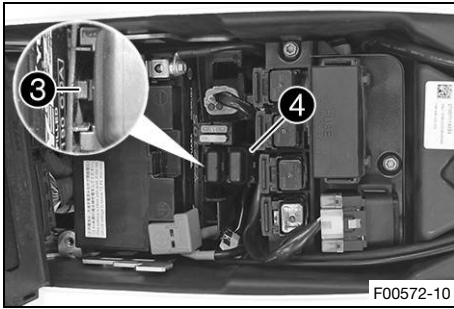
- Colocar un fusible de repuesto de la intensidad requerida.

Fusible (58011109125) (📖 pág. 135)

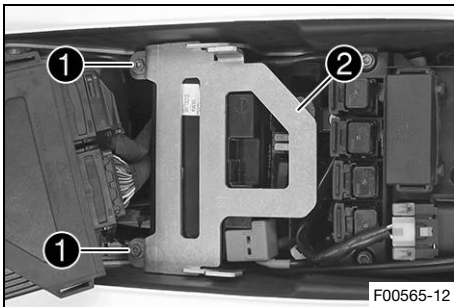
i Consejo

Colocar un fusible de repuesto nuevo en el soporte para fusibles de repuesto del ABS para poder disponer de él en caso de necesidad.

- Montar la cubierta de protección.



- Colocar el soporte 4.
- ✓ El talón de sujeción 3 se enclava de manera audible.



- Posicionar la chapa de sujeción 2 y montar y apretar los tornillos 1.

Prescripción

Resto de tornillos del tren de rodaje	M6	10 Nm (7,4 lbf ft)
---------------------------------------	----	--------------------

Trabajo posterior

- Colocar la unidad de mando del motor.
- Montar el asiento. (📖 pág. 58)



15.6 Cambiar los fusibles de cada grupo consumidor de electricidad

Información

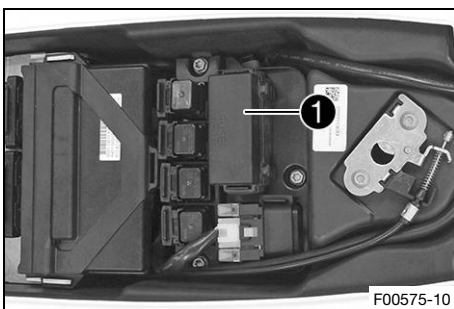
La caja de fusibles con los fusibles de los distintos grupos consumidores de electricidad se encuentra debajo del asiento.

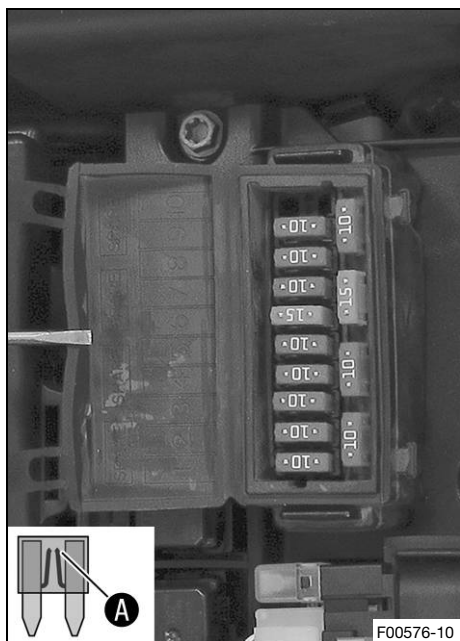
Trabajo previo

- Desmontar el asiento. (📖 pág. 58)

Trabajo principal

- Abrir la tapa de la caja de fusibles 1.





- Retirar el fusible defectuoso.

Prescripción

Fusible 1 - 10 A - Encendido
Fusible 2 - 10 A - Encendido, cuadro de instrumentos, unidad de mando del motor, sonda lambda, botón ABS
Fusible 3 - 10 A - Bomba de combustible
Fusible 4 - 10 A - Ventilador del radiador
Fusible 5 - 10 A - Bocina, luz de freno, intermitentes, interruptor de la presión del aceite
Fusible 6 - 15 A - Luz de carretera, luz de cruce, luz de posición, piloto trasero, luz de la placa de matrícula
Fusible 7 - 10 A - Para equipos adicionales (polo positivo continuo)
Fusible 8 - 10 A - Para equipos adicionales (positivo de encendido)
Fusible 9 - 10 A - centralita electrónica del ABS, conector de diagnóstico
Fusible 10 - No ocupado
Fusible SPARE - 10 A/15 A - Fusibles de repuesto

Información


Un fusible defectuoso presenta una rotura del alambre fusible **A**.


Advertencia

Peligro de incendio Los fusibles incorrectos sobrecargan el sistema eléctrico.

- Utilice únicamente fusibles con los amperios prescritos.
- No puentee ni repare los fusibles.

- Colocar un fusible de repuesto de la intensidad requerida.

Fusibles (75011088010) ( pág. 135)

Fusibles (75011088015) ( pág. 135)

Consejo

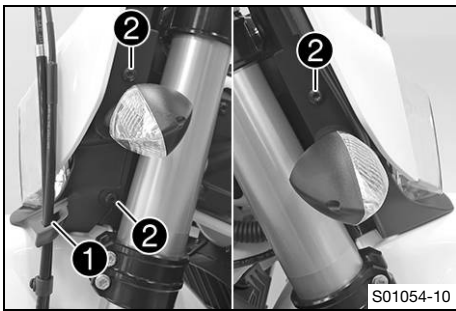
Colocar un fusible de repuesto nuevo en la caja de fusibles para poder disponer de él si hace falta.

- Comprobar el funcionamiento del grupo consumidor de electricidad.
- Cerrar la tapa de la caja de fusibles.

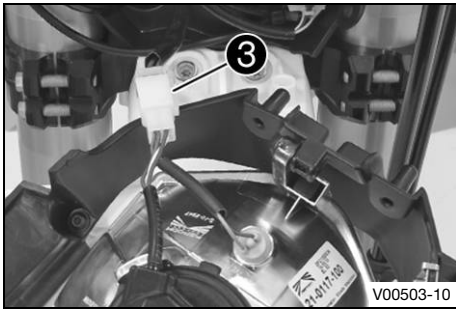
Trabajo posterior

- Montar el asiento. ( pág. 58)

15.7 Desmontar la cubierta del faro con el faro

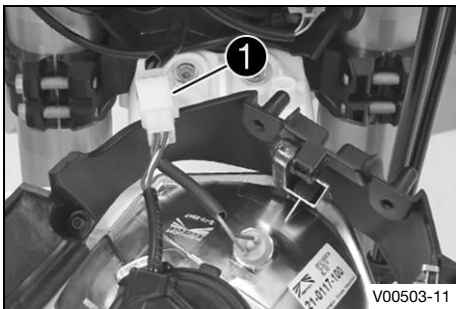


- Tapar el guardabarros con un paño para protegerlo de posibles daños.
- Desenganchar la conducción del líquido de frenos y el ramal de cables del soporte ①.
- Retirar los tornillos ② a ambos lados.
- Bascular la cubierta del faro hacia delante.



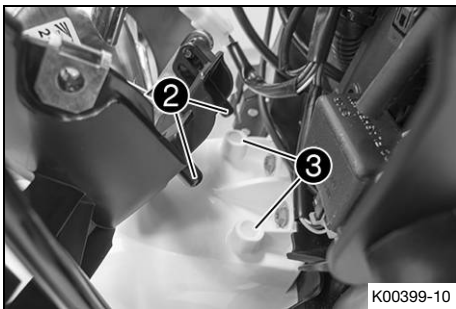
- Desenchufar el conector ③ del faro.
- Quitar la cubierta del faro.

15.8 Montar la cubierta del faro con el faro

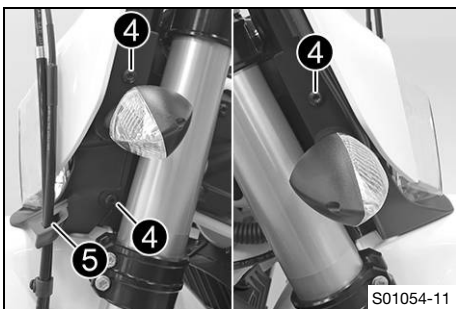


Trabajo principal

- Enchufar el conector ① del faro.
- Comprobar el funcionamiento del alumbrado.



- Quitar el paño del guardabarros y colocar la cubierta del faro.
- ✓ Los dos talones de sujeción ② engranan en los orificios ③ del guardabarros.



- Montar y apretar los tornillos ④.

Prescripción

Tornillo de la cubierta del faro	M5	5 Nm (3,7 lbf ft)
----------------------------------	----	-------------------

- Enganchar la conducción del líquido de frenos y el ramal de cables al soporte ⑤.

Trabajo posterior

- Comprobar el ajuste del faro. (📖 pág. 103)

15.9 Cambiar la bombilla del faro

Indicación

Efecto perjudicial para reflectores y bombillas La grasa en el reflector disminuye la potencia lumínica.

La grasa del globo de la bombilla se evapora a causa del calor y se deposita en el reflector.

Los restos de grasa en el globo de la bombilla reducen la emisión de calor, por lo que la bombilla en sí se calienta más y su vida útil se reduce.

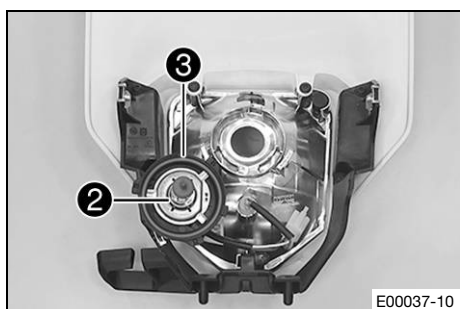
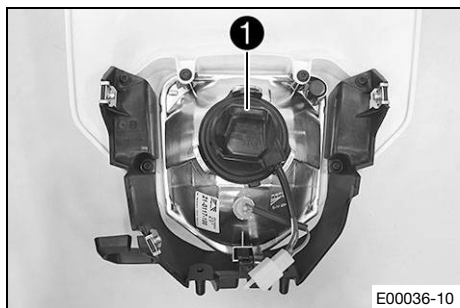
- Limpie y desengrase el globo antes del montaje.
- No toque el globo directamente con las manos.

Trabajo previo

- Desmontar la cubierta del faro con el faro. (📖 pág. 101)

Trabajo principal

- Girar hasta el tope y en sentido antihorario la cubierta de protección ❶ junto con el portalámparas que tiene debajo y retirarla.



- Extraer la bombilla del faro ❷.
- Colocar una bombilla del faro nueva.

Faro (H4/portalámparas P43t) (📖 pág. 135)

- Introducir la cubierta de protección con el portalámparas en el reflector y girarla en sentido horario hasta el tope.



Información

Comprobar que la junta tórica ❸ esté asentada correctamente.

Trabajo posterior

- Montar la cubierta del faro con el faro. (📖 pág. 101)
- Comprobar el ajuste del faro. (📖 pág. 103)

15.10 Sustituir la bombilla de la luz de posición

Indicación

Efecto perjudicial para reflectores y bombillas La grasa en el reflector disminuye la potencia lumínica.

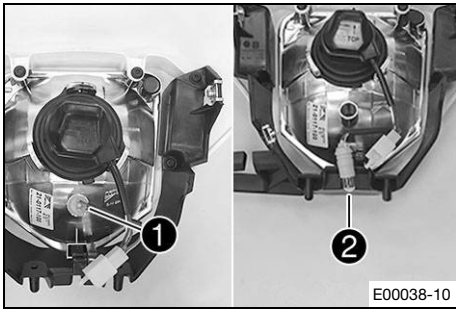
La grasa del globo de la bombilla se evapora a causa del calor y se deposita en el reflector.

Los restos de grasa en el globo de la bombilla reducen la emisión de calor, por lo que la bombilla en sí se calienta más y su vida útil se reduce.

- Limpie y desengrase el globo antes del montaje.
- No toque el globo directamente con las manos.

Trabajo previo

- Desmontar la cubierta del faro con el faro. (📖 pág. 101)



Trabajo principal

- Extraer el portalámparas 1 del reflector.
- Extraer la bombilla de la luz de posición 2 del portalámparas.
- Colocar una bombilla de la luz de posición nueva en el portalámparas.

Luz de posición (W5W/portalámparas W2,1x9,5d)
(📖 pág. 135)

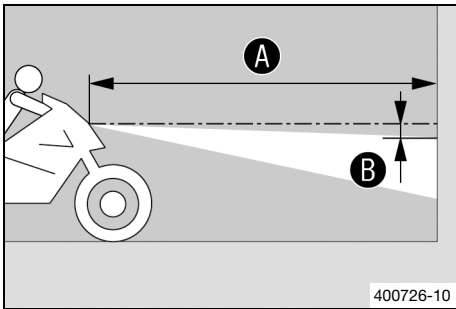
- Montar el portalámparas en el reflector.

Trabajo posterior

- Montar la cubierta del faro con el faro. (📖 pág. 101)
- Comprobar el ajuste del faro. (📖 pág. 103)



15.11 Comprobar el ajuste del faro



- Estacionar el vehículo sobre una superficie horizontal delante de una pared clara y hacer una marca a la altura del centro del faro.

- Hacer otra marca a la distancia B por debajo de la primera.

Prescripción

Distancia B	5 cm (2 in)
-------------	-------------

- Estacionar el vehículo en posición vertical a una distancia A de la pared.

Prescripción

Distancia A	5 m (16 ft)
-------------	-------------

- A continuación, el conductor debe montarse en la motocicleta junto con el equipaje y el acompañante, de haberlos.
- Encender la luz de cruce.
- Comprobar el ajuste del faro.

El límite claro-oscuro con la motocicleta en régimen de marcha con conductor y, dado el caso, equipaje y acompañante debe estar exactamente en la marca inferior.

- » Si el límite claro-oscuro no coincide con el valor prescrito:
 - Ajustar la distancia de alumbrado del faro. (📖 pág. 104)



15.12 Ajustar la distancia de alumbrado del faro



Trabajo previo

- Comprobar el ajuste del faro. (📖 pág. 103)

Trabajo principal

- Soltar el tornillo ①.
- Girar el faro para ajustar la distancia de alumbrado.

Prescripción

El límite claro-oscuro de la motocicleta en régimen de marcha con conductor tiene que encontrarse exactamente sobre la marca inferior (practicada durante el control del ajuste del faro).

Información

La carga puede provocar que sea necesario corregir la distancia de alumbrado del faro.

- Apretar el tornillo ①.

15.13 Sustituir la bombilla del intermitente

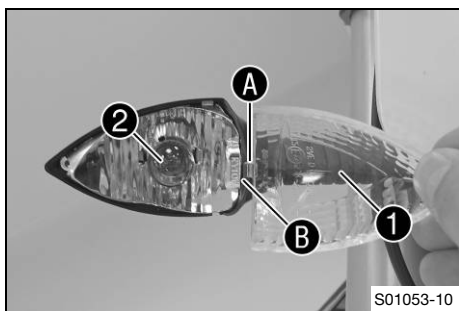
Indicación

Efecto perjudicial para reflectores y bombillas La grasa en el reflector disminuye la potencia lumínica.

La grasa del globo de la bombilla se evapora a causa del calor y se deposita en el reflector.

Los restos de grasa en el globo de la bombilla reducen la emisión de calor, por lo que la bombilla en sí se calienta más y su vida útil se reduce.

- Limpie y desengrase el globo antes del montaje.
- No toque el globo directamente con las manos.



- Retirar el tornillo de la parte posterior de la carcasa del intermitente.
- Con cuidado, quitar el cristal del intermitente ①.
- Presionar ligeramente la bombilla ② en el portalámparas, girarla unos 30° en sentido antihorario y extraerla del portalámparas.

Información

Tener cuidado de no tocar el reflector con los dedos y de que no se ensucie de grasa.

- Presionar la nueva bombilla ligeramente en el portalámparas y girarla en sentido horario hasta el tope.

Intermitente (RY10W/portalámparas BAU15s) (📖 pág. 135)

- Comprobar que el intermitente funcione correctamente.
- Colocar el cristal del intermitente.

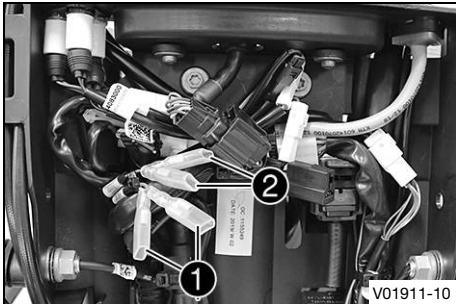
Información

Enganchar el talón de sujeción ① en la escotadura ②.

- Introducir el tornillo y girarlo primero en sentido antihorario hasta que encaje en el paso de rosca con un pequeño tirón. Apretar ligeramente el tornillo.



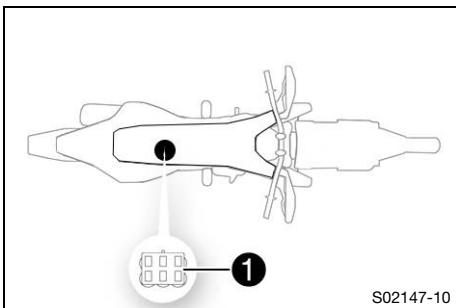
15.14 ACC1 y ACC2



Lugar de montaje

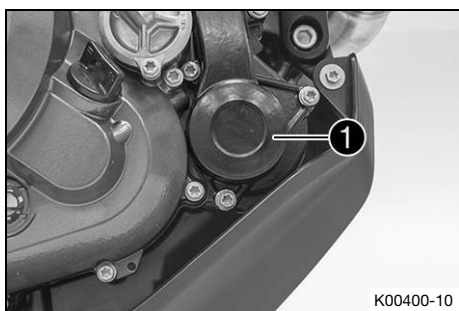
- Las alimentaciones de tensión ACC1 **1** y ACC2 **2** se encuentran detrás de la cubierta del faro.

15.15 Conector de diagnóstico



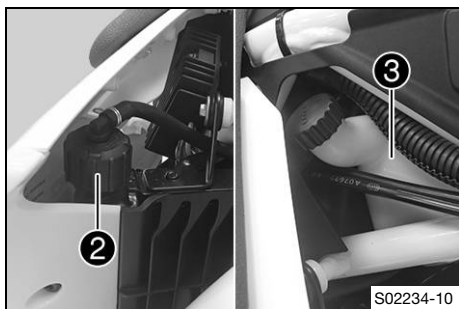
El conector de diagnóstico **1** se encuentra debajo de la centralita electrónica del motor.

16.1 Sistema de refrigeración



La bomba de agua ① del motor hace circular de manera forzada el líquido refrigerante.

La presión que se genera en el sistema de refrigeración con el calentamiento se regula por medio de una válvula situada en el tapón del radiador ②. Si se expande a causa de la temperatura, el exceso de líquido refrigerante es conducido al depósito de compensación ③. Si disminuye la temperatura, se aspira de nuevo este líquido en el sistema de refrigeración. De esta manera, el refrigerante puede alcanzar la temperatura especificada sin provocar ningún problema de funcionamiento.



125 °C (257 °F)

La refrigeración depende de la corriente de aire y de un ventilador del radiador que se enciende a altas temperaturas. Cuanto menor sea la velocidad, menor es la acción refrigerante. La suciedad en los nervios del radiador reduce asimismo la acción refrigerante.

16.2 Comprobar la protección anticongelante y el nivel de líquido refrigerante



Advertencia

Peligro de quemaduras Durante el funcionamiento de la motocicleta, el líquido refrigerante se calienta y está bajo presión.

- No abra el radiador, las mangueras del radiador u otros componentes del sistema de refrigeración si el motor o el sistema de refrigeración están calientes.
- Deje que el sistema de refrigeración y el motor se enfríen antes de abrir el radiador, las mangueras del radiador u otros componentes del sistema de refrigeración.
- En caso de quemadura, sumerja la zona afectada en agua tibia inmediatamente.



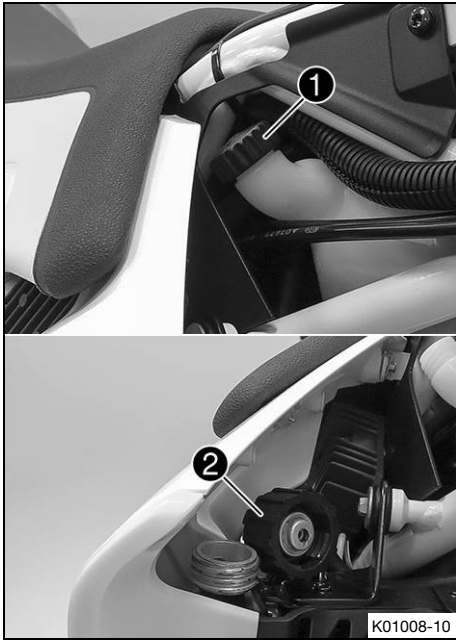
Advertencia

Peligro de envenenamiento El líquido refrigerante es perjudicial para la salud.

- Mantenga el líquido refrigerante fuera del alcance de los niños.
- Evite que el líquido refrigerante entre en contacto con la piel, los ojos o la ropa.
- Acuda inmediatamente a un médico en caso de ingerirse líquido refrigerante.
- Si el combustible entra en contacto con la piel, lave inmediatamente la zona afectada con agua abundante.
- Si el líquido refrigerante entra en contacto con los ojos, lávelos bien con agua y acuda inmediatamente a un médico.
- Si se mancha la ropa de líquido refrigerante, cámbiese de ropa.

Condición

El motor está frío.



- Colocar la motocicleta sobre una superficie horizontal, apoyada sobre el caballete lateral.
- Desmontar la tapa ① del depósito de compensación.
- Retirar el tapón del radiador ②.
- Comprobar la protección anticongelante del líquido refrigerante.

-25 ... -45 °C (-13 ... -49 °F)

- » Si la protección anticongelante del líquido refrigerante no coincide con el valor prescrito:
 - Corregir la protección anticongelante del líquido refrigerante.
- Comprobar el nivel de líquido refrigerante del depósito de compensación.

El nivel de líquido refrigerante debe estar entre ambas marcas.

- » Si el nivel de líquido refrigerante no coincide con el valor prescrito:
 - Corregir el nivel de líquido refrigerante.

Líquido refrigerante (📖 pág. 144)

- Montar la tapa ① del depósito de compensación.
- Comprobar el nivel de líquido refrigerante en el radiador.

El radiador debe estar completamente lleno.

- » Si el nivel de líquido refrigerante no coincide con el valor prescrito:
 - Corregir el nivel de líquido refrigerante y determinar la causa de la pérdida.
- Montar el tapón del radiador ②.



16.3 Comprobar el nivel de líquido refrigerante



Advertencia

Peligro de quemaduras Durante el funcionamiento de la motocicleta, el líquido refrigerante se calienta y está bajo presión.

- No abra el radiador, las mangueras del radiador u otros componentes del sistema de refrigeración si el motor o el sistema de refrigeración están calientes.
- Deje que el sistema de refrigeración y el motor se enfríen antes de abrir el radiador, las mangueras del radiador u otros componentes del sistema de refrigeración.
- En caso de quemadura, sumerja la zona afectada en agua tibia inmediatamente.



Advertencia

Peligro de envenenamiento El líquido refrigerante es perjudicial para la salud.

- Mantenga el líquido refrigerante fuera del alcance de los niños.
- Evite que el líquido refrigerante entre en contacto con la piel, los ojos o la ropa.
- Acuda inmediatamente a un médico en caso de ingerirse líquido refrigerante.
- Si el combustible entra en contacto con la piel, lave inmediatamente la zona afectada con agua abundante.
- Si el líquido refrigerante entra en contacto con los ojos, lávelos bien con agua y acuda inmediatamente a un médico.
- Si se mancha la ropa de líquido refrigerante, cámbiese de ropa.



Condición

El motor está frío.

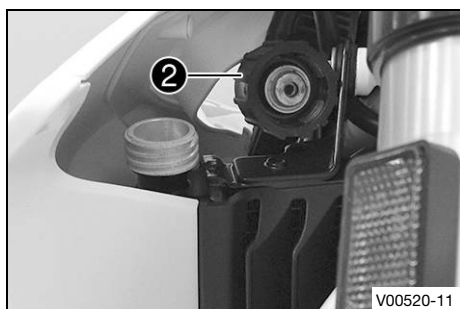
- Colocar la motocicleta sobre una superficie horizontal, apoyada sobre el caballete lateral.
- Comprobar el nivel de líquido refrigerante del depósito de compensación ①.

El nivel de líquido refrigerante debe estar entre ambas marcas.

- » Si el nivel de líquido refrigerante no coincide con el valor prescrito:

- Corregir el nivel de líquido refrigerante.

Líquido refrigerante (📖 pág. 144)



- Retirar el tapón del radiador ② y comprobar el nivel de líquido refrigerante en el radiador.

El radiador debe estar completamente lleno.

- » Si el nivel de líquido refrigerante no coincide con el valor prescrito:

- Corregir el nivel de líquido refrigerante y determinar la causa de la pérdida.

Líquido refrigerante (📖 pág. 144)

- Montar el tapón del radiador.

16.4 Vaciar el líquido refrigerante ↩



Advertencia

Peligro de quemaduras Durante el funcionamiento de la motocicleta, el líquido refrigerante se calienta y está bajo presión.

- No abra el radiador, las mangueras del radiador u otros componentes del sistema de refrigeración si el motor o el sistema de refrigeración están calientes.
- Deje que el sistema de refrigeración y el motor se enfríen antes de abrir el radiador, las mangueras del radiador u otros componentes del sistema de refrigeración.
- En caso de quemadura, sumerja la zona afectada en agua tibia inmediatamente.



Advertencia

Peligro de envenenamiento El líquido refrigerante es perjudicial para la salud.

- Mantenga el líquido refrigerante fuera del alcance de los niños.
- Evite que el líquido refrigerante entre en contacto con la piel, los ojos o la ropa.
- Acuda inmediatamente a un médico en caso de ingerirse líquido refrigerante.
- Si el combustible entra en contacto con la piel, lave inmediatamente la zona afectada con agua abundante.
- Si el líquido refrigerante entra en contacto con los ojos, lávelos bien con agua y acuda inmediatamente a un médico.
- Si se mancha la ropa de líquido refrigerante, cámbiese de ropa.

Condición

El motor está frío.

Trabajo previo

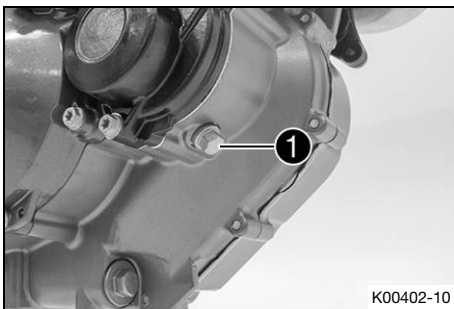
- Desmontar el protector del motor. (📖 pág. 70)

Trabajo principal

- Colocar la motocicleta en posición vertical.
- Colocar un recipiente adecuado debajo del motor.
- Retirar el tornillo ❶.
- Retirar el tapón del radiador.
- Vaciar completamente el líquido refrigerante.
- Montar el tornillo ❶ con un anillo de hermetizado nuevo y apretarlo.

Prescripción

Tapón roscado del orificio de salida de la bomba de agua	M10x1	15 Nm (11,1 lbf ft)
--	-------	---------------------



Trabajo posterior

- Montar el protector del motor. (📖 pág. 70)



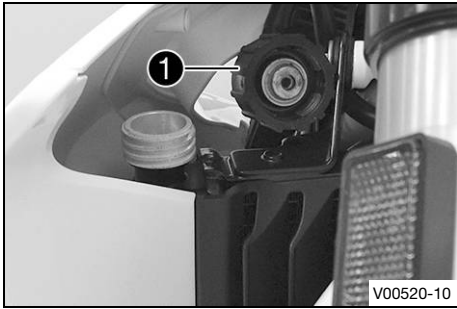
16.5 Llenar/purgar el sistema de refrigeración ↴



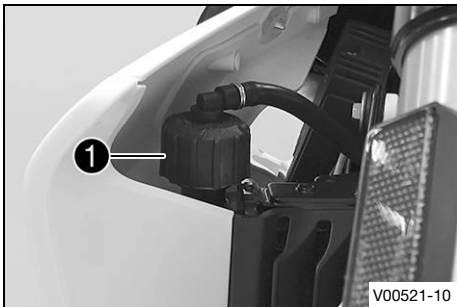
Advertencia

Peligro de envenenamiento El líquido refrigerante es perjudicial para la salud.

- Mantenga el líquido refrigerante fuera del alcance de los niños.
- Evite que el líquido refrigerante entre en contacto con la piel, los ojos o la ropa.
- Acuda inmediatamente a un médico en caso de ingerirse líquido refrigerante.
- Si el combustible entra en contacto con la piel, lave inmediatamente la zona afectada con agua abundante.
- Si el líquido refrigerante entra en contacto con los ojos, lávelos bien con agua y acuda inmediatamente a un médico.
- Si se mancha la ropa de líquido refrigerante, cámbiese de ropa.



- Colocar la motocicleta sobre una superficie horizontal, apoyada sobre el caballete lateral.
- Retirar el tapón del radiador ❶.



- Llenar el líquido refrigerante.

Líquido refrigerante	1,20 l (1,27 qt.)	Líquido refrigerante (📖 pág. 144)
----------------------	----------------------	-----------------------------------

- Rellenar completamente el radiador con líquido refrigerante.
- Montar el tapón del radiador ❶.



- Desmontar la tapa ❷ del depósito de compensación.
- Rellenar líquido refrigerante hasta un nivel entre las dos marcas.
- Montar la tapa del depósito de compensación.



Peligro

Peligro de envenenamiento Los gases de escape son venenosos y pueden originar pérdida de conocimiento o incluso la muerte.

- Procure siempre una ventilación suficiente durante el funcionamiento del motor.
- Utilice un sistema de aspiración de gases de escape adecuado cuando arranque o deje en marcha el motor en un espacio cerrado.

- Arrancar el motor y dejar que se caliente.
- Parar el motor y dejar que se enfríe.
- Comprobar el nivel de líquido refrigerante. (📖 pág. 107)

16.6 Sustituir el líquido refrigerante 🛠️



Advertencia

Peligro de quemaduras Durante el funcionamiento de la motocicleta, el líquido refrigerante se calienta y está bajo presión.

- No abra el radiador, las mangueras del radiador u otros componentes del sistema de refrigeración si el motor o el sistema de refrigeración están calientes.
- Deje que el sistema de refrigeración y el motor se enfríen antes de abrir el radiador, las mangueras del radiador u otros componentes del sistema de refrigeración.
- En caso de quemadura, sumerja la zona afectada en agua tibia inmediatamente.



Advertencia

Peligro de envenenamiento El líquido refrigerante es perjudicial para la salud.

- Mantenga el líquido refrigerante fuera del alcance de los niños.
- Evite que el líquido refrigerante entre en contacto con la piel, los ojos o la ropa.
- Acuda inmediatamente a un médico en caso de ingerirse líquido refrigerante.
- Si el combustible entra en contacto con la piel, lave inmediatamente la zona afectada con agua abundante.
- Si el líquido refrigerante entra en contacto con los ojos, lávelos bien con agua y acuda inmediatamente a un médico.
- Si se mancha la ropa de líquido refrigerante, cámbiese de ropa.

Condición

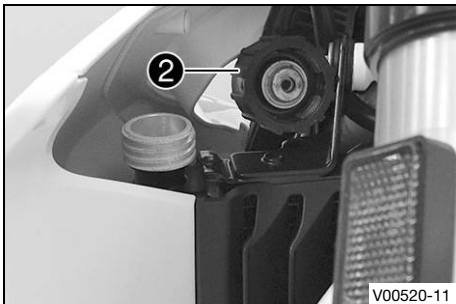
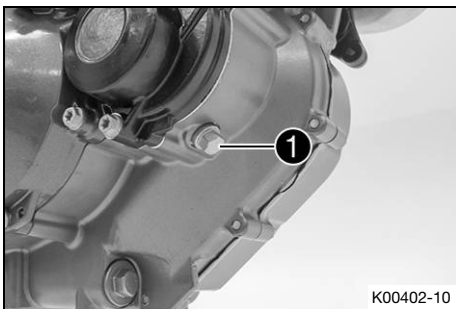
El motor está frío.

Trabajo previo

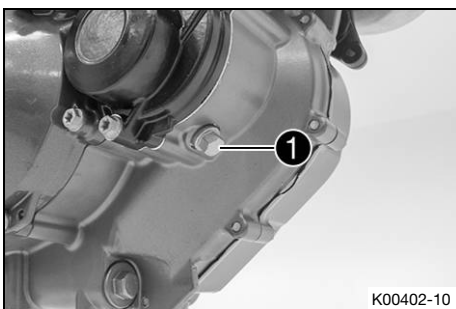
- Desmontar el protector del motor. (📖 pág. 70)

Trabajo principal

- Colocar la motocicleta en posición vertical.
- Colocar un recipiente adecuado debajo del motor.
- Retirar el tornillo ❶.



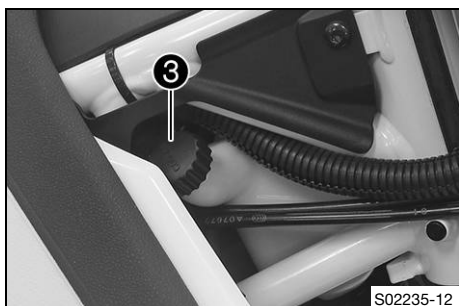
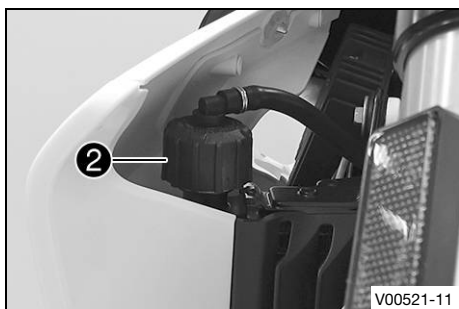
- Retirar el tapón del radiador ❷.
- Vaciar completamente el líquido refrigerante.



- Montar el tornillo ❶ con un anillo de hermetizado nuevo y apretarlo.

Prescripción

Tapón roscado del orificio de salida de la bomba de agua	M10x1	15 Nm (11,1 lbf ft)
--	-------	---------------------



- Colocar la motocicleta sobre una superficie horizontal, apoyada sobre el caballete lateral.
- Llenar el líquido refrigerante.

Líquido refrigerante	1,20 l (1,27 qt.)	Líquido refrigerante (📖 pág. 144)
----------------------	----------------------	-----------------------------------

- Rellenar completamente el radiador con líquido refrigerante.
- Montar el tapón del radiador ②.

- Desmontar la tapa ③ del depósito de compensación.
- Rellenar líquido refrigerante hasta un nivel entre las dos marcas.
- Montar la tapa ③ del depósito de compensación.



Peligro

Peligro de envenenamiento Los gases de escape son venenosos y pueden originar pérdida de conocimiento o incluso la muerte.

- Procure siempre una ventilación suficiente durante el funcionamiento del motor.
- Utilice un sistema de aspiración de gases de escape adecuado cuando arranque o deje en marcha el motor en un espacio cerrado.

- Arrancar el motor y dejar que se caliente.
- Parar el motor y dejar que se enfríe.

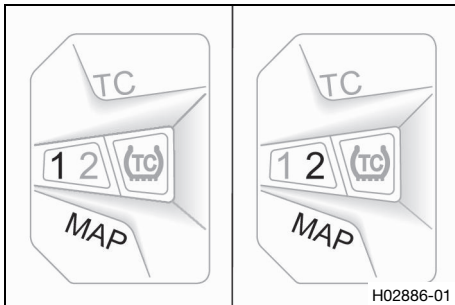
Trabajo posterior

- Comprobar el nivel de líquido refrigerante. (📖 pág. 107)
- Montar el protector del motor. (📖 pág. 70)

17.1 Modificar el modo de conducción

i Información

Con el botón **MAP** del interruptor combinado se puede cambiar al modo de conducción que se desee. Al volver a arrancar el vehículo se activa de nuevo el último ajuste seleccionado. El modo de conducción también se puede modificar durante el trayecto.



Condición

Puño del acelerador cerrado.

- Pulsar el botón **MAP** hasta que el LED indique el modo de conducción deseado. El modo de conducción **1** se corresponde con **ROAD** y el modo de conducción **2** se corresponde con **OFFROAD**.

- ✓ ROAD – Respuesta equilibrada
- ✓ OFFROAD – Respuesta directa

i Información

El modo de conducción únicamente afecta a la admisión de gasolina. En ambos modos de conducción se dispone de la potencia homologada. En el modo de conducción **2** el control de tracción permite un mayor deslizamiento y ascenso de la rueda delantera.



17.2 Ajustar el control de tracción

i Información

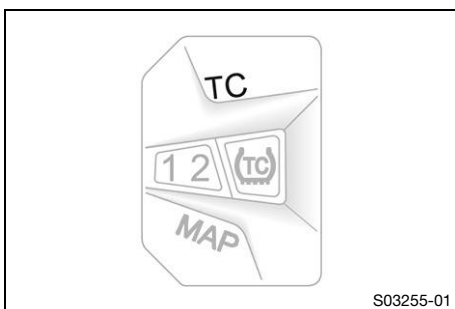
El control de tracción se activa al conectar el encendido.

El control de tracción reduce el par del motor en caso de producirse una pérdida de tracción en la rueda trasera.

Cuando el control de tracción está desconectado, la rueda trasera podría patinar al acelerar fuerte o al circular por superficies con poca adherencia. ¡Peligro de caída!

El control de tracción también se puede ajustar durante el trayecto.

El control de tracción solo se puede desactivar si antes se ha alcanzado una velocidad mínima y el autotest ha concluido.



Desactivar el control de tracción:

Condición

Puño del acelerador cerrado.

Velocidad de circulación antes de la desactivación:
 $\geq 4 \text{ km/h}$ ($\geq 2,5 \text{ mph}$)

- Mantener pulsado el botón **TC** durante 5 segundos.

- ✓ El LED **TC** se ilumina cuando el control de tracción está desactivado.

Activación del control de tracción:

Condición

Puño del acelerador cerrado.

- Mantener pulsado el botón **TC** durante 5 segundos.

- ✓ El LED **TC** no se ilumina cuando el control de tracción está activado.

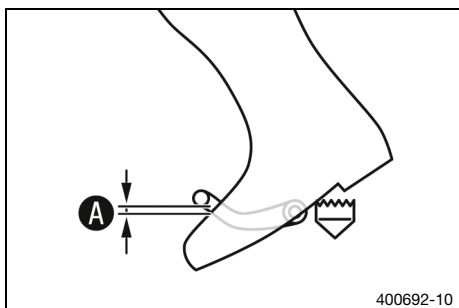
i Información

Si están iluminados a la vez el testigo de control del control de tracción y ambos testigos de modos de conducción, se ha detectado un fallo de funcionamiento en el control de tracción. Ponerse en contacto con un taller especializado autorizado de Husqvarna Motorcycles.

17.3 Controlar la posición básica del pedal de cambio

i Información

No está permitido apoyar el pedal de cambio en la bota en posición básica durante la conducción. Si el pedal de cambio se apoya constantemente en la bota, la caja de cambios se somete a una carga excesiva.

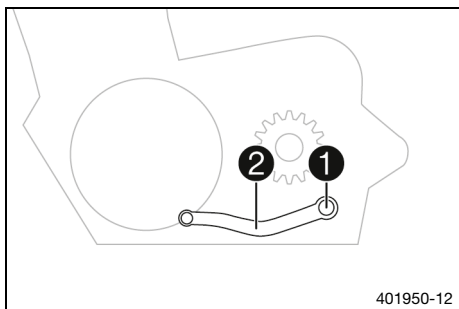


- Montarse en el vehículo en posición de marcha y determinar la distancia **A** entre la parte superior de la bota y el pedal de cambio.

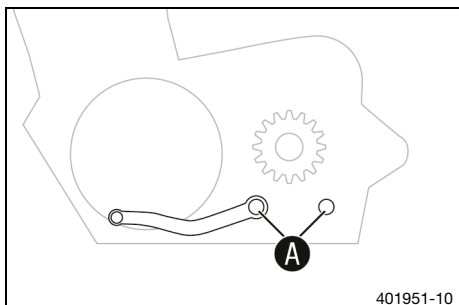
Distancia desde el pedal de cambio hasta el borde superior de la bota	10 ... 20 mm (0,39 ... 0,79 in)
---	---------------------------------

- » Si la distancia no coincide con el valor prescrito:
 - Ajustar la posición básica del pedal de cambio. ↗ (pág. 114)

17.4 Ajustar la posición básica del pedal de cambio ↗



- Retirar el tornillo **1** con la arandela y quitar el pedal de cambio **2**.



- Limpiar el dentado **A** del pedal de cambio y el árbol de mando del cambio.
- Colocar el pedal de cambio **2** en la posición deseada en el árbol de mando del cambio y engranar el dentado.

i Información

El margen de ajuste es limitado.

Al cambiar de marcha, el pedal de cambio no debe entrar en contacto con ninguno de los componentes del vehículo.

- Montar y apretar el tornillo **1** con las arandelas.

Prescripción

Tornillo del pedal de cambio	M6	14 Nm (10,3 lbf ft) Loctite®243™
------------------------------	----	--



18.1 Sustituir el tamiz de combustible ↴



Peligro

Peligro de incendio El combustible es fácilmente inflamable.

El combustible del depósito se dilata con el calor y podría salirse si este está demasiado lleno.

- No reposte el vehículo cerca de fuego abierto o de cigarrillos encendidos.
- Pare el motor para repostar.
- Asegúrese de no verter combustible, en especial sobre las partes del vehículo que estén muy calientes.
- Elimine inmediatamente el combustible que pueda haberse vertido.
- Respete las indicaciones para repostar.



Advertencia

Peligro de envenenamiento El combustible es nocivo para la salud.

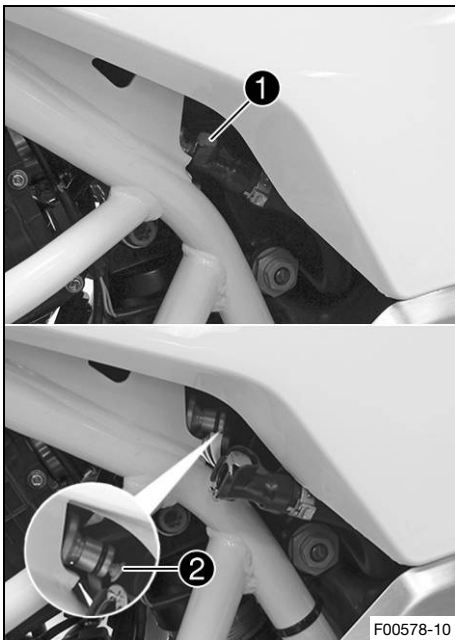
- Evite que el combustible entre en contacto con los ojos, la piel o la ropa.
- Acuda inmediatamente a un médico en caso de ingerirse combustible.
- No aspire los vapores del combustible.
- Si el combustible entra en contacto con la piel, lave inmediatamente la zona afectada con agua abundante.
- Si el combustible entra en contacto con los ojos, lávelos bien con agua y acuda inmediatamente a un médico.
- Si se mancha la ropa de combustible, cámbiese de ropa.



Indicación

Peligro para el medio ambiente La manipulación incorrecta del combustible supone un peligro para el medio ambiente.

- No permita que el combustible llegue al agua subterránea, al suelo ni a los canales de desagüe.



- Limpiar a fondo el acoplamiento de cierre rápido **1** con aire comprimido.



Información

Bajo ningún concepto debe permitirse que entre suciedad en la manguera de combustible. ¡Si entra suciedad se obstruirá la válvula de inyección!

- Separar el acoplamiento de cierre rápido **1**.
- Extraer el tamiz de combustible **2** de la pieza de conexión.
- Introducir el nuevo tamiz de combustible en la pieza de conexión hasta el tope.
- Rociar un paño sin pelusas con spray de silicona y engrasar ligeramente la junta tórica del acoplamiento de cierre rápido.

Spray de silicona (📖 pág. 146)

- Montar el acoplamiento de cierre rápido.



Peligro

Peligro de envenenamiento Los gases de escape son venenosos y pueden originar pérdida de conocimiento o incluso la muerte.

- Procure siempre una ventilación suficiente durante el funcionamiento del motor.
- Utilice un sistema de aspiración de gases de escape adecuado cuando arranque o deje en marcha el motor en un espacio cerrado.

- Arrancar el motor y comprobar su reacción.



18.2 Comprobar el nivel de aceite del motor

Condición

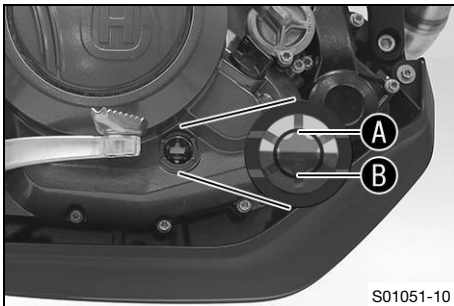
El motor está caliente.

Trabajo previo

- Estacionar la motocicleta en posición vertical sobre una superficie horizontal.

Trabajo principal

- Comprobar el nivel de aceite del motor.



Información

Después de apagar el motor, esperar un minuto y luego realizar la comprobación.

El nivel de aceite del motor debe estar entre la marca **A** y la marca **B** de la mirilla.

- » Si el nivel de aceite del motor está por debajo de la marca **B**:
 - Rellenar aceite del motor. (📖 pág. 121)
- » Si el nivel de aceite del motor está por encima de la marca **A**:
 - Corregir el nivel de aceite del motor.



18.3 Sustituir el aceite del motor y el filtro de aceite, limpiar los tamices de aceite 🛠️



Advertencia

Peligro de quemaduras El aceite del motor y el aceite del cambio se calientan durante el funcionamiento de la motocicleta.

- Utilice siempre ropa y guantes de protección adecuados.
- En caso de quemadura, sumerja la zona afectada en agua tibia inmediatamente.



Indicación

Peligro para el medio ambiente Los materiales contaminantes provocan daños en el medio ambiente.

- Los aceites, grasas, filtros, combustibles, productos de limpieza, líquido de frenos, etc., deben eliminarse correctamente y en conformidad con la normativa en vigor.

i Información

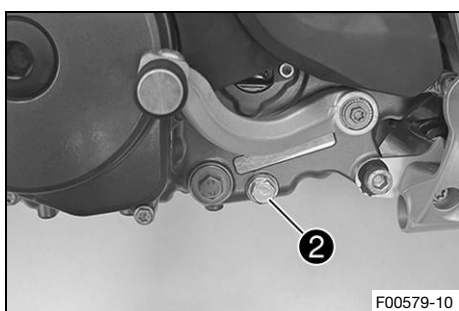
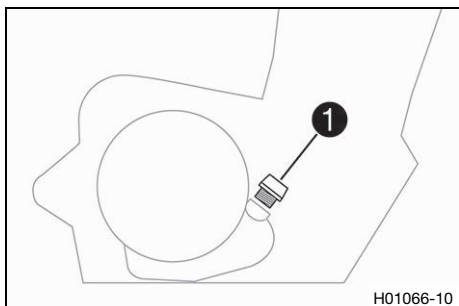
Vaciar el aceite del motor con el motor caliente.

Trabajo previo

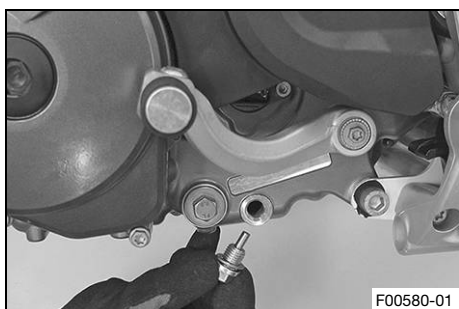
- Desmontar el protector del motor. (📖 pág. 70)

Trabajo principal

- Colocar un recipiente adecuado debajo del motor.
- Extraer el tornillo de llenado de aceite **1** con la junta tórica.



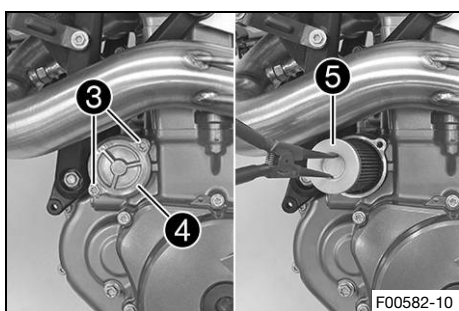
- Retirar el tapón roscado de vaciado del motor **2** con el imán y el anillo de hermetizado.
- Vaciar completamente el aceite del motor.



- Limpiar a fondo el tapón roscado de vaciado del motor con imán.
- Montar y apretar el tapón roscado de vaciado del motor con el imán y un nuevo anillo de hermetizado.

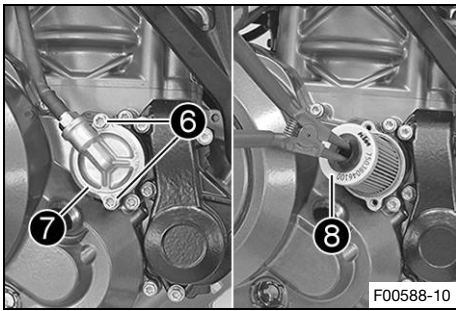
Prescripción

Tapón roscado de vaciado del motor con imán	M12x1,5	20 Nm (14,8 lbf ft)
---	---------	---------------------



- Retirar los tornillos **3**. Desmontar la tapa del filtro de aceite **4** con la junta tórica.
- Extraer el filtro de aceite **5** de la carcasa del filtro de aceite.

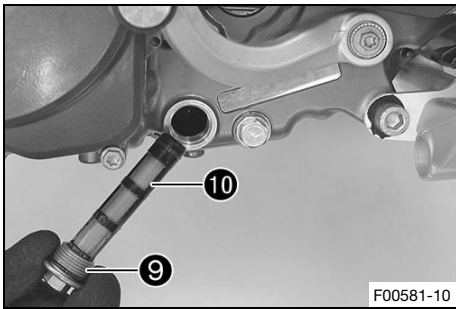
Tenazas del anillo de retención (51012011000)



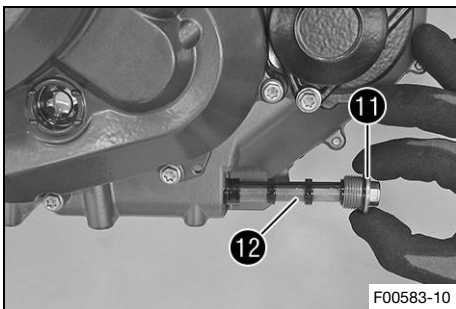
- Retirar los tornillos 6. Desmontar la tapa del filtro de aceite 7 con la junta tórica.
- Extraer el filtro de aceite 8 de la carcasa del filtro de aceite.

Tenazas del anillo de retención (51012011000)

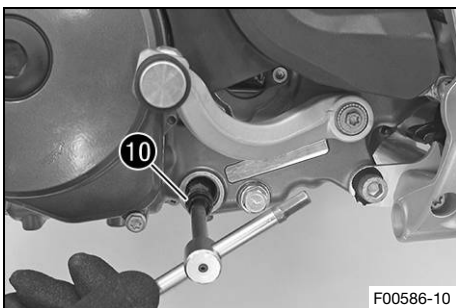
- Vaciar completamente el aceite del motor.
- Limpiar a fondo las piezas y las superficies de hermetizado.



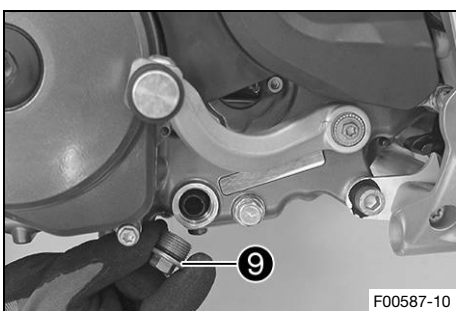
- Extraer el tapón roscado 9 con el tamiz de aceite 10 y las juntas tóricas.



- Extraer el tapón roscado 11 con el tamiz de aceite 12 y las juntas tóricas.
- Vaciar completamente el aceite del motor.
- Limpiar a fondo las piezas y las superficies de hermetizado.



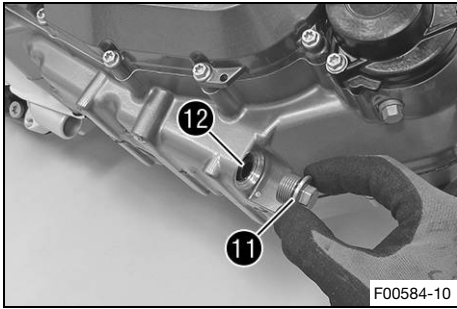
- Colocar el tamiz de aceite 10 con las juntas tóricas en una llave de espigón.
- Colocar la llave de espigón a través del orificio del tapón roscado en la semicarcasa opuesta del motor.
- Introducir el tamiz de aceite en la carcasa del motor hasta el tope.



- Montar y apretar el tapón roscado 9 con la junta tórica.

Prescripción

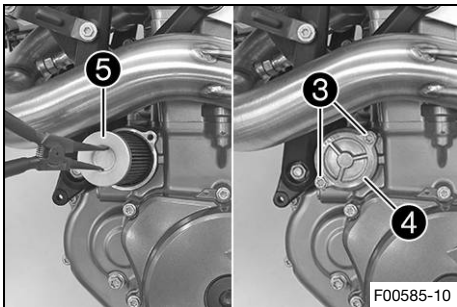
Tapón roscado del tamiz de aceite	M20x1,5	15 Nm (11,1 lbf ft)
-----------------------------------	---------	---------------------



- Colocar el tamiz de aceite 12 con las juntas tóricas.
- Montar y apretar el tapón roscado 11 con la junta tórica.

Prescripción

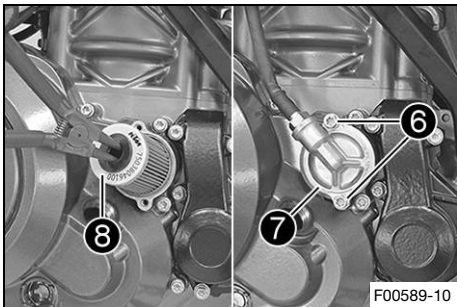
Tapón roscado del tamiz de aceite	M20x1,5	15 Nm (11,1 lbf ft)
-----------------------------------	---------	---------------------



- Montar un filtro de aceite nuevo 5.
- Engrasar la junta tórica de la tapa del filtro de aceite. Posicionar la tapa del filtro de aceite 4.
- Montar y apretar los tornillos 3.

Prescripción

Tornillo de la tapa del filtro de aceite	M5	6 Nm (4,4 lbf ft)
--	----	-------------------



- Montar un filtro de aceite nuevo 8.
- Engrasar la junta tórica de la tapa del filtro de aceite. Posicionar la tapa del filtro de aceite 7.
- Montar y apretar los tornillos 6.

Prescripción

Tornillo de la tapa del filtro de aceite	M5	6 Nm (4,4 lbf ft)
--	----	-------------------

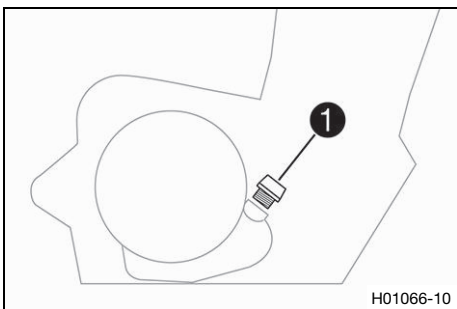
- Agregar aceite del motor por la tapa del embrague.

Aceite del motor	1,70 l (1,8 qt.)	Aceite del motor (SAE 10W/50) (pág. 143)
------------------	------------------	--



Información

La falta de aceite y el uso de aceite de mala calidad provocan un desgaste prematuro del motor.



- Montar y apretar el tornillo de llenado de aceite 1 con la junta tórica.



Peligro

Peligro de envenenamiento Los gases de escape son venenosos y pueden originar pérdida de conocimiento o incluso la muerte.

- Procure siempre una ventilación suficiente durante el funcionamiento del motor.
- Utilice un sistema de aspiración de gases de escape adecuado cuando arranque o deje en marcha el motor en un espacio cerrado.

- Arrancar el motor y comprobar la estanqueidad.

Trabajo posterior

- Montar el protector del motor. (pág. 70)

- Comprobar el nivel de aceite del motor. (📖 pág. 117)

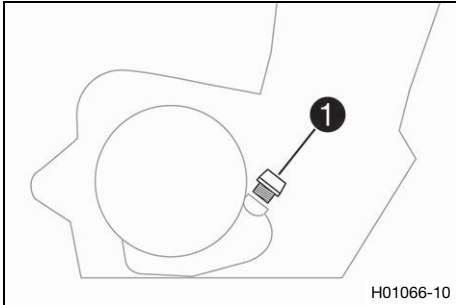


18.4 Rellenar aceite del motor



Información

La falta de aceite y el uso de aceite de mala calidad provocan un desgaste prematuro del motor.



Trabajo principal

- Retirar el tornillo de llenado de aceite ❶ con la junta tórica y agregar aceite del motor.
- Rellenar aceite del motor hasta el centro de la mirilla.

Aceite del motor (SAE 10W/50) (📖 pág. 143)



Información

A fin de aprovechar plenamente la capacidad del aceite del motor, se desaconseja mezclar diferentes tipos de aceite del motor.

Husqvarna Motorcycles recomienda cambiar el aceite del motor.

- Montar y apretar el tornillo de llenado de aceite ❶ con la junta tórica.



Peligro

Peligro de envenenamiento Los gases de escape son venenosos y pueden originar pérdida de conocimiento o incluso la muerte.

- Procure siempre una ventilación suficiente durante el funcionamiento del motor.
- Utilice un sistema de aspiración de gases de escape adecuado cuando arranque o deje en marcha el motor en un espacio cerrado.

- Arrancar el motor y comprobar la estanqueidad.

Trabajo posterior

- Comprobar el nivel de aceite del motor. (📖 pág. 117)



19.1 Limpiar la motocicleta

Indicación

Daños materiales Si se utiliza un limpiador de alta presión de forma incorrecta, se pueden dañar o destruir los componentes.

El agua a alta presión penetraría en los componentes eléctricos, los conectores, los cables bowden, los cojinetes, etc.

Una presión excesiva provoca averías y destroza los componentes.

- No oriente el chorro de agua directamente hacia los componentes eléctricos, los conectores, los cables bowden ni los cojinetes.
- Mantenga una distancia mínima entre la boquilla del limpiador de alta presión y el componente.
Distancia mínima 60 cm (23,6 in)



Indicación

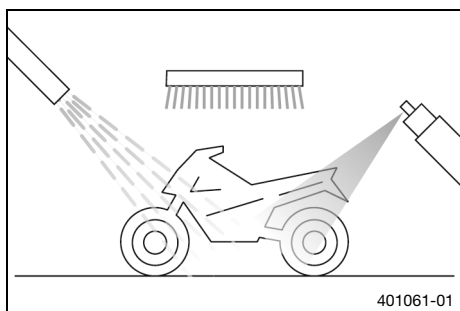
Peligro para el medio ambiente Los materiales contaminantes provocan daños en el medio ambiente.

- Los aceites, grasas, filtros, combustibles, productos de limpieza, líquido de frenos, etc., deben eliminarse correctamente y en conformidad con la normativa en vigor.



Información

Limpiar la motocicleta de manera regular para que conserve su valor y aspecto durante mucho tiempo. Durante la limpieza, evitar que la luz del sol dé directamente en la motocicleta.



- Tapar el sistema de escape para evitar que pueda entrar agua al interior.
- En primer lugar, eliminar la suciedad más basta con un chorro de agua suave.
- Rociar los puntos más sucios con un limpiador para motocicletas convencional, utilizando un pincel si fuera necesario.

Agente de limpieza para motocicletas (📖 pág. 145)



Información

Utilizar agua caliente mezclada con limpiador de motocicletas convencional y una esponja suave. No aplicar el limpiador de motocicletas sobre el vehículo seco; primero debe mojarse siempre con agua. Si el vehículo ha circulado por sal de deshielo, deberá limpiarse con agua fría. El agua caliente potenciaría los efectos de la sal.

- Después de limpiar la motocicleta a fondo con un chorro de agua suave, secarla bien.
- Retirar el tapón de cierre del sistema de escape.



Advertencia

Peligro de accidente La humedad y la suciedad afectan al equipo de frenos.

- Frene varias veces con cuidado para retirar la humedad y la suciedad de las pastillas de freno y los discos de freno.

- Una vez finalizada la limpieza, conducir un breve trayecto hasta que el motor haya alcanzado la temperatura de servicio.



Información

El calor también hace que se evapore el agua acumulada en los puntos inaccesibles del motor y el equipo de frenos.

- Retirar las cubiertas de protección de los conjuntos de los puños para que pueda evaporarse el agua que haya accedido a estos lugares.
- Una vez que se haya enfriado la motocicleta, lubricar todos los puntos de apoyo y de deslizamiento.
- Limpiar la cadena. (📖 pág. 62)
- Tratar las piezas metálicas que no tengan recubrimiento con medio anticorrosivo (excepto los discos de freno y el sistema de escape).

Producto de conservación para pintura, metal y plástico (📖 pág. 145)

- Tratar todas las piezas pintadas con un producto de cuidado de pintura no agresivo.

Spray de brillo para pintura, plástico y cromo (📖 pág. 145)



Información

No pulir las piezas de plástico que son mate cuando la motocicleta está recién salida de fábrica, ya que la calidad del material podría verse gravemente afectada.

- Tratar todas las piezas de plástico y con revestimiento de polvo con un producto de limpieza y cuidado no agresivo.

Limpiador especial para pintura mate y brillante, piezas metálicas y de plástico (📖 pág. 145)

- Engrasar la cerradura de encendido y del manillar.

Spray de aceite universal (📖 pág. 145)



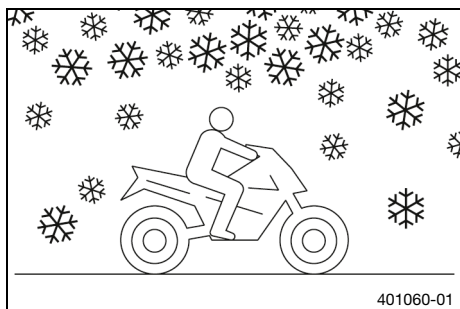
19.2 Trabajos de revisión y cuidado para la operación en invierno



Información

Si se utiliza la motocicleta en invierno hay que contar con que se haya esparcido sal de deshielo en la calzada. Por este motivo, deben tomarse las medidas necesarias para protegerla contra la agresiva sal de deshielo.

Después de circular por carreteras con sal, limpiar el vehículo a fondo con agua fría y secarlo bien. El agua caliente potencia los efectos de la sal.



- Limpiar la motocicleta. (📖 pág. 122)
- Limpiar el equipo de frenos.



Información

SIEMPRE que se termine de circular por calzadas con sal, dejar enfriar las pinzas y pastillas de freno y, sin desmontarlas, limpiarlas a fondo con agua fría y secarlas completamente.

Después de circular por carreteras con sal, limpiar la motocicleta a fondo con agua fría y secarla bien.

- Tratar el motor, el basculante y todas las demás piezas desnudas o galvanizadas (excepto los discos de freno) con un agente protector contra la corrosión con base de cera.



Información

El agente protector contra la corrosión no puede alcanzar bajo ningún concepto a los discos de freno, puesto que su rendimiento se vería afectado gravemente.

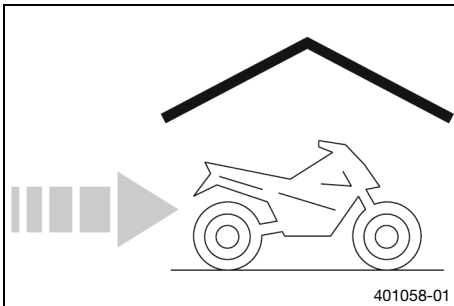
- Limpiar la cadena. (📖 pág. 62)

20.1 Almacenamiento

i Información

Si no tiene previsto utilizar la motocicleta durante mucho tiempo, deben realizarse o encargarse las actividades siguientes.

Antes de poner fuera de servicio la motocicleta, comprobar que todas las piezas funcionen y no estén desgastadas. Si fuera necesario realizar trabajos de mantenimiento, reparaciones o modificaciones, debe hacerse mientras la motocicleta esté fuera de servicio (menores volúmenes de trabajo en los talleres). De esta manera se evitarán los tiempos de espera largos que se producen en los talleres al principio de la temporada.



- Al realizar el último repostaje antes de poner fuera de servicio por un tiempo la motocicleta, mezclar aditivo para el combustible.

Aditivo de combustible (📖 pág. 145)

i Información

El aditivo estabiliza el combustible en caso de almacenamiento prolongado y facilita así el arranque del motor en la próxima puesta en servicio.

- Repostar combustible. (📖 pág. 44)

i Consejo

Llenar por completo el depósito de combustible conforme a la especificación utilizando un combustible con un contenido de etanol lo más bajo posible.

- Limpiar la motocicleta. (📖 pág. 122)
- Sustituir el aceite del motor y el filtro de aceite, limpiar los tamices de aceite. 🛠️ (📖 pág. 117)
- Comprobar la protección anticongelante y el nivel de líquido refrigerante. (📖 pág. 106)
- Comprobar la presión de los neumáticos. (📖 pág. 90)
- Desmontar la batería de 12 V. 🛠️ (📖 pág. 93)
- Cargar la batería de 12 V. 🛠️ (📖 pág. 95)

Prescripción

Temperatura de almacenamiento de la batería de 12 V, sin incidencia directa del sol	0 ... 35 °C (32 ... 95 °F)
---	----------------------------

- Estacionar el vehículo en un lugar seco donde no se produzcan cambios de temperatura excesivos.

i Información

Husqvarna Motorcycles recomienda levantar la motocicleta.

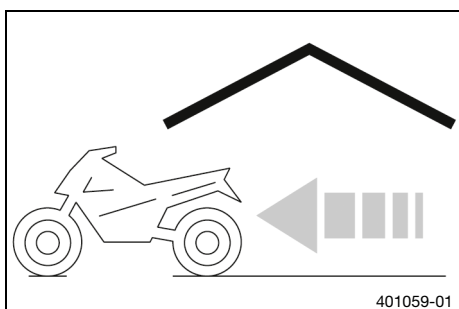
- Levantar la motocicleta con un caballete elevador. (📖 pág. 54)
- Cubrir la motocicleta con una lona o una manta transpirable.

i Información

No utilizar materiales no transpirables bajo ningún concepto, puesto que la humedad quedaría atrapada y se formaría corrosión.

Resulta muy perjudicial poner en marcha el motor solo brevemente cuando la motocicleta está fuera de servicio. Debido a que el motor no tiene tiempo de calentarse suficientemente, el vapor de agua que se genera durante la combustión se condensa y provoca oxidación en las válvulas y en el sistema de escape.

20.2 Puesta en servicio después de un período de almacenamiento



- Bajar la motocicleta del caballete elevador. (📖 pág. 54)
- Montar la batería de 12 V. (🔧 📖 pág. 94)
- Ajustar la hora. (📖 pág. 29)
- Realizar los trabajos de inspección y cuidado antes de cada puesta en servicio. (📖 pág. 36)
- Realizar un recorrido de prueba.

Avería	Posible causa	Medida
El motor no gira al accionar el botón de arranque	Errores de manejo	– Seguir los pasos para arrancar el motor. (📖 pág. 36)
	Batería de 12 V descargada	– Cargar la batería de 12 V. 🛠️ – Comprobar la corriente de reposo. 🛠️
	Fusible 1, 2 o 3 fundido	– Cambiar los fusibles de cada grupo consumidor de electricidad. (📖 pág. 99)
	El fusible principal se ha fundido	– Sustituir el fusible principal. (📖 pág. 96)
	No hay ninguna conexión a masa	– Controlar la conexión de masa.
El motor gira solamente si se ha accionado la maneta del embrague	Hay una marcha acoplada	– Poner la caja de cambios en posición de ralentí.
	Hay una marcha acoplada y está extendido el caballete lateral	– Poner la caja de cambios en posición de ralentí.
El motor gira pero no arranca	Errores de manejo	– Seguir los pasos para arrancar el motor. (📖 pág. 36)
	Fusible 3 fundido	– Cambiar los fusibles de cada grupo consumidor de electricidad. (📖 pág. 99)
	Acoplamiento de cierre rápido no montado	– Montar acoplamiento de cierre rápido.
	Fallo de funcionamiento en la inyección electrónica de combustible	– Leer la memoria de errores con la herramienta de diagnóstico de Husqvarna Motorcycles. 🛠️
	Puño del acelerador accionado al arrancar el motor	– NO acelerar al arrancar. – Seguir los pasos para arrancar el motor. (📖 pág. 36)
El motor tiene poca potencia	Mucha suciedad en el filtro de aire	– Desmontar el filtro de aire. 🛠️ – Montar el filtro de aire. 🛠️ (📖 pág. 62)
	Tamiz de carburante muy sucio	– Sustituir el tamiz de combustible. 🛠️ (📖 pág. 116)
	El filtro de combustible está muy sucio	– Controlar la presión del combustible. 🛠️
	Fallo de funcionamiento en la inyección electrónica de combustible	– Leer la memoria de errores con la herramienta de diagnóstico de Husqvarna Motorcycles. 🛠️
El motor se calienta demasiado	Falta de líquido refrigerante en el sistema de refrigeración	– Controlar la hermeticidad del sistema de refrigeración. – Comprobar el nivel de líquido refrigerante. (📖 pág. 107)
	Las láminas del radiador están muy sucias	– Limpiar las láminas del radiador.
	Se forma espuma en el sistema de refrigeración	– Vaciar el líquido refrigerante. 🛠️ (📖 pág. 108) – Llenar/purgar el sistema de refrigeración. 🛠️ (📖 pág. 109)

Avería	Posible causa	Medida
El motor se calienta demasiado	Manguera del radiador doblada o deteriorada	- Sustituir la manguera del radiador. 🛠️
	Termostato defectuoso	- Controlar el termostato. 🛠️
	Se ha fundido el fusible 4	- Cambiar los fusibles de cada grupo consumidor de electricidad. (📖 pág. 99)
	Avería en el sistema del ventilador del radiador	- Controlar el sistema del ventilador del radiador. 🛠️
	Aire en el sistema de refrigeración	- Llenar/purgar el sistema de refrigeración. 🛠️ (📖 pág. 109)
El testigo de control de fallo de funcionamiento se ilumina o parpadea	Fallo de funcionamiento en la inyección electrónica de combustible	- Leer la memoria de errores con la herramienta de diagnóstico de Husqvarna Motorcycles. 🛠️
El testigo de control del ralentí N no se ilumina cuando el cambio de marchas está en posición de ralentí.	Sensor de detección de marchas no programado	- Leer la memoria de errores con la herramienta de diagnóstico de Husqvarna Motorcycles. 🛠️
El motor se para durante la marcha	Falta de combustible	- Repostar combustible. (📖 pág. 44)
	Fusible 1 , 2 ó 3 fundido	- Cambiar los fusibles de cada grupo consumidor de electricidad. (📖 pág. 99)
El testigo de aviso del ABS se ilumina	Fusible del ABS fundido	- Sustituir los fusibles del ABS. (📖 pág. 97)
	Número de revoluciones entre las ruedas delantera y trasera muy diferente	- Parar, desconectar el encendido y arrancar de nuevo.
	Fallo de funcionamiento del ABS	- Leer la memoria de errores con la herramienta de diagnóstico de Husqvarna Motorcycles. 🛠️
Consumo elevado de aceite	La manguera del respiradero del motor está doblada	- Tender la manguera del respiradero sin dobleces, o sustituirla.
	El nivel del aceite del motor es demasiado alto	- Comprobar el nivel de aceite del motor. (📖 pág. 117)
	La viscosidad del aceite del motor es insuficiente	- Sustituir el aceite del motor y el filtro de aceite, limpiar los tamices de aceite. 🛠️ (📖 pág. 117)
El faro y la luz de posición no funcionan	Se ha fundido el fusible 6	- Cambiar los fusibles de cada grupo consumidor de electricidad. (📖 pág. 99)
No funcionan los intermitentes, la luz de freno y la bocina	Se ha fundido el fusible 5	- Cambiar los fusibles de cada grupo consumidor de electricidad. (📖 pág. 99)
No se muestra la hora, o se muestra una hora equivocada	Fusible 1 fundido	- Cambiar los fusibles de cada grupo consumidor de electricidad. (📖 pág. 99) - Ajustar la hora. (📖 pág. 29)
Batería de 12 V descargada	No se ha desconectado el encendido al estacionar el vehículo	- Cargar la batería de 12 V. 🛠️ (📖 pág. 95)
	El alternador no carga la batería de 12 V	- Comprobar la tensión de carga. 🛠️ - Comprobar la corriente de reposo. 🛠️

Avería	Posible causa	Medida
El display del cuadro de instrumentos permanece apagado	Fusible 1 ó 2 fundido	<ul style="list-style-type: none"><li data-bbox="863 235 1321 315">– Cambiar los fusibles de cada grupo consumidor de electricidad. (📖 pág. 99)<li data-bbox="863 324 1321 349">– Ajustar la hora. (📖 pág. 29)

22.1 Motor

Tipo constructivo	Motor de gasolina monocilindro de 4 tiempos, refrigerado por agua
Cilindrada	692,7 cm ³ (42,271 cu in)
Carrera	80 mm (3,15 in)
Diámetro	105 mm (4,13 in)
Relación de compresión	12,7:1
Régimen de ralentí	
Temperatura del líquido refrigerante: ≥ 70 °C (≥ 158 °F)	1.600 ... 1.700 rpm
Distribución	OHC, admisión con palancas de arrastre, escape controlado con balancín, accionamiento mediante cadena
Diámetro de la válvula de admisión	42 mm (1,65 in)
Diámetro de la válvula de escape	34 mm (1,34 in)
Juego de las válvulas en frío	
Admisión a: 20 °C (68 °F)	0,10 ... 0,15 mm (0,0039 ... 0,0059 in)
Escape a: 20 °C (68 °F)	0,22 ... 0,27 mm (0,0087 ... 0,0106 in)
Cojinete del cigüeñal	2 rodamientos de rodillos cilíndricos
Cojinete de la biela	Cojinete deslizante
Cojinete del bulón del pistón	Bulón del pistón con recubrimiento DLC
Pistón	Aleación, forjada
Segmentos	1 segmento de compresión, 1 segmento raspador, 1 anillo de engrase con muelle de manguera
Lubricación del motor	Lubricación de cárter semiseco con 2 bombas trocoidales
Transmisión primaria	36:79
Embrague	Embrague-Antihopping APTC™ en baño de aceite / con accionamiento hidráulico
Caja de cambios	Cambio de garras de 6 velocidades
Desmultiplicación del cambio	
1.ª marcha	14:35
2.ª marcha	16:28
3.ª marcha	20:27
4.ª marcha	21:23
5.ª marcha	23:22
6.ª marcha	23:20
Preparación de la mezcla	Inyección electrónica de combustible
Equipo de encendido	Equipo de encendido con regulación electrónica sin contactos, ajuste digital del encendido
Alternador	12 V, 300 W
Bujía	
Bujía interior	NGK LKAR9BI-10
Bujía exterior	NGK LMAR7DI-10
Distancia entre electrodos en la bujía	1,0 mm (0,039 in)
Refrigeración	Refrigeración por líquido, circulación permanente del líquido refrigerante mediante una bomba de agua

Ayuda para el arranque	Motor de arranque, descompresión automática
------------------------	---

22.2 Pares de apriete del motor

Tornillo de fijación de la membrana	M3	2 Nm (1,5 lbf ft) Loctite®243™
Abrazadera para mangueras en la brida de aspiración	M4	2,5 Nm (1,84 lbf ft)
Eyector de aceite de lubricación del cojinete de la biela	M4	0,8 Nm (0,59 lbf ft)
Eyector de aceite para la lubricación del embrague	M4	0,4 Nm (0,3 lbf ft)
Demás tornillos del motor	M5	6 Nm (4,4 lbf ft)
Eyectores de aceite en la culata	M5	2 Nm (1,5 lbf ft)
Tornillo de la chapa de cubierta para el retorno de aceite	M5	6 Nm (4,4 lbf ft) Loctite®243™
Tornillo de la chapa de sujeción	M5	8 Nm (5,9 lbf ft) Loctite®243™
Tornillo de la tapa de la bomba de aceite	M5	6 Nm (4,4 lbf ft) Loctite®243™
Tornillo de la tapa del filtro de aceite	M5	6 Nm (4,4 lbf ft)
Tornillo de la tapa superior de la bomba de aceite	M5	6 Nm (4,4 lbf ft) Loctite®243™
Tornillo de retención axial del árbol de levas y el eje de equilibrado	M5	6 Nm (4,4 lbf ft) Loctite®243™
Tornillo de retención del cojinete	M5	6 Nm (4,4 lbf ft) Loctite®243™
Tornillo del resorte del embrague	M5	6 Nm (4,4 lbf ft)
Tornillo del sensor de detección de marcha acoplada	M5	5 Nm (3,7 lbf ft) Loctite®243™
Tornillo del sensor del árbol de mando	M5	5 Nm (3,7 lbf ft) Loctite®243™
Demás tornillos del motor	M6	10 Nm (7,4 lbf ft)
Tornillo de enclavamiento del cambio	M6	15 Nm (11,1 lbf ft) Loctite®243™
Tornillo de la bobina de encendido	M6	10 Nm (7,4 lbf ft)
Tornillo de la carcasa del termostato	M6	10 Nm (7,4 lbf ft)
Tornillo de la cubierta del piñón de la cadena y del cilindro receptor del embrague	M6x35	10 Nm (7,4 lbf ft)
Tornillo de la culata	M6	10 Nm (7,4 lbf ft) Loctite®243™
Tornillo de la palanca de enclavamiento	M6	10 Nm (7,4 lbf ft) Loctite®243™
Tornillo de la tapa de la bomba de agua	M6	10 Nm (7,4 lbf ft)

Tornillo de la tapa de las válvulas	M6	10 Nm (7,4 lbf ft)	
Tornillo de la tapa del alternador	M6x25	10 Nm (7,4 lbf ft)	Loctite®243™
Tornillo de la tapa del alternador	M6x30	10 Nm (7,4 lbf ft)	Loctite®243™
Tornillo de la tapa del alternador (orificio de paso del alojamiento de la cadena de distribución)	M6	10 Nm (7,4 lbf ft)	Loctite®243™
Tornillo de la tapa del embrague	M6	10 Nm (7,4 lbf ft)	
Tornillo de la tapa del embrague	M6x25	10 Nm (7,4 lbf ft)	
Tornillo de la tapa del embrague	M6x30	10 Nm (7,4 lbf ft)	
Tornillo de la tapa del embrague	M6x35	10 Nm (7,4 lbf ft)	
Tornillo de la tapa del sistema de aire secundario	M6x12	10 Nm (7,4 lbf ft)	Loctite®243™
Tornillo del alojamiento de la cadena de distribución	M6	10 Nm (7,4 lbf ft)	
Tornillo del carril de guiado	M6x30	10 Nm (7,4 lbf ft)	Loctite®2701™
Tornillo del carril de guiado	M6x20	10 Nm (7,4 lbf ft)	Loctite®243™
Tornillo del carril de tensado	M6x30	10 Nm (7,4 lbf ft)	Loctite®2701™
Tornillo del cárter del motor	M6	10 Nm (7,4 lbf ft)	
Tornillo del cárter del motor	M6x25	10 Nm (7,4 lbf ft)	
Tornillo del cárter del motor	M6x30	10 Nm (7,4 lbf ft)	
Tornillo del cárter del motor	M6x70	10 Nm (7,4 lbf ft)	
Tornillo del cárter del motor	M6x80	10 Nm (7,4 lbf ft)	
Tornillo del cilindro (alojamiento de la cadena de distribución) en el cárter	M6	10 Nm (7,4 lbf ft)	Loctite®243™
Tornillo del cilindro receptor del embrague	M6x20	10 Nm (7,4 lbf ft)	
Tornillo del estátor	M6	10 Nm (7,4 lbf ft)	Loctite®243™
Tornillo del motor de arranque	M6	10 Nm (7,4 lbf ft)	
Tornillo del pedal de cambio	M6	14 Nm (10,3 lbf ft)	Loctite®243™
Tornillo del piñón de la bomba de agua	M6	10 Nm (7,4 lbf ft)	Loctite®243™
Tornillo del resonador	M6	10 Nm (7,4 lbf ft)	
Tornillo del sensor de revoluciones del cigüeñal	M6	10 Nm (7,4 lbf ft)	Loctite®243™
Tornillo del torreón del árbol de levas	M6x80	10 Nm (7,4 lbf ft)	
Tornillo del torreón del árbol de levas	M6x90	10 Nm (7,4 lbf ft)	
Tornillo del torreón del árbol de levas	M6	10 Nm (7,4 lbf ft)	

Conexión de depresión del canal de admisión	M6x0,75	2,5 Nm (1,84 lbf ft) Loctite®2701™
Eyector de aceite para la refrigeración del pistón	M6x0,75	4 Nm (3 lbf ft)
Espárrago de la brida del equipo de escape	M8	15 Nm (11,1 lbf ft) Loctite®243™
Tapón roscado del tornillo de bloqueo	M8	15 Nm (11,1 lbf ft)
Tornillo del eje del balancín	M8x40	15 Nm (11,1 lbf ft)
Tornillo del eje del balancín	M8x55	15 Nm (11,1 lbf ft)
Tornillo sin cabeza del torreón del árbol de levas	M8	6 Nm (4,4 lbf ft) Loctite®243™
Tornillo de la culata	M10	Secuencia de apriete: Apretar en diagonal, empezando por el tornillo trasero del alojamiento de la cadena de distribución. 1.ª etapa 15 Nm (11,1 lbf ft) 2.ª etapa 30 Nm (22,1 lbf ft) 3.ª etapa 45 Nm (33,2 lbf ft) 4.ª etapa 60 Nm (44,3 lbf ft) Rosca engrasada
Tornillo del piñón de la cadena	M10	60 Nm (44,3 lbf ft) Loctite®243™
Bujía exterior	M10x1	11 Nm (8,1 lbf ft)
Tapón roscado del canal de aceite	M10x1	15 Nm (11,1 lbf ft) Loctite®243™
Tapón roscado del orificio de salida de la bomba de agua	M10x1	15 Nm (11,1 lbf ft)
Tornillo del tubo de aceite	M10x1	10 Nm (7,4 lbf ft)
Tornillo para desbloqueo del tensor de la cadena de distribución	M10x1	8 Nm (5,9 lbf ft)
Bujía interior	M12x1,25	18 Nm (13,3 lbf ft)
Sensor de temperatura del líquido refrigerante en la culata	M12x1,5	12 Nm (8,9 lbf ft)
Tapón roscado de la válvula de regulación de la presión de aceite	M12x1,5	20 Nm (14,8 lbf ft)
Tapón roscado de vaciado del motor con imán	M12x1,5	20 Nm (14,8 lbf ft)
Tapón roscado del canal de aceite	M14x1,5	15 Nm (11,1 lbf ft) Loctite®243™
Tubos roscados en la carcasa del motor	M16x1,5	25 Nm (18,4 lbf ft) Loctite®243™
Tuerca del rotor	M18x1,5	100 Nm (73,8 lbf ft) Loctite®243™
Tapón roscado del tamiz de aceite	M20x1,5	15 Nm (11,1 lbf ft)

Tuerca de rueda dentada primaria	M20LHx1,5	90 Nm (66,4 lbf ft) Loctite® 243™
Tuerca del disco de arrastre del embrague	M20x1,5	120 Nm (88,5 lbf ft) Loctite® 243™
Tapón roscado de la tapa del alternador	M24x1,5	8 Nm (5,9 lbf ft)
Tapón roscado del tensor de la cadena de distribución	M24x1,5	25 Nm (18,4 lbf ft)
Tapón roscado del termostato de aceite	M24x1,5	15 Nm (11,1 lbf ft)

22.3 Cantidades de llenado

22.3.1 Aceite del motor

Aceite del motor	1,70 l (1,8 qt.)	Aceite del motor (SAE 10W/50) (📖 pág. 143)
------------------	------------------	---

22.3.2 Líquido refrigerante

Líquido refrigerante	1,20 l (1,27 qt.)	Líquido refrigerante (📖 pág. 144)
----------------------	-------------------	-----------------------------------

22.3.3 Combustible

Capacidad aprox. del depósito de combustible	12,4 l (3,28 US gal)	Gasolina súper sin plomo (ROZ 95) (📖 pág. 143)
--	----------------------	---

Reserva de combustible aprox.	1,4 l (1,5 qt.)
-------------------------------	-----------------

22.4 Tren de rodaje

Chasis	Bastidor de tubo de celosía formado por tubos de acero al cromo y molibdeno, con recubrimiento en polvo	
Horquilla	WP Suspension XPLOR 5348	
Amortiguador	WP Suspension XPLOR 5746	
Recorrido de la suspensión		
Delante	250 mm (9,84 in)	
Detrás	250 mm (9,84 in)	
Equipo de frenos		
Delante	Freno de disco con pinza del freno de dos émbolos, disco con apoyo flotante	
Detrás	Freno de disco con pinza del freno de un émbolo, disco con apoyo flotante	
Diámetro de los discos de freno		
Delante	300 mm (11,81 in)	
Detrás	240 mm (9,45 in)	
Límite de desgaste de los discos de freno		
Delante	4,5 mm (0,177 in)	
Detrás	4,5 mm (0,177 in)	
Presión de los neumáticos para carretera Solo		

Delante	1,8 bar (26 psi)
Detrás	1,8 bar (26 psi)
Presión de los neumáticos con acompañante/carga útil completa	
Delante	2,2 bar (32 psi)
Detrás	2,2 bar (32 psi)
Presión de los neumáticos para todoterreno Solo	
Delante	1,5 bar (22 psi)
Detrás	1,5 bar (22 psi)
Transmisión secundaria	15:46
Cadena	5/8 x 1/4" X-Ring
Ángulo de la dirección	62°
Distancia entre ejes	1.515 ± 15 mm (59,65 ± 0,59 in)
Altura del asiento sin carga	919 mm (36,18 in)
Altura libre sobre el suelo sin carga	264 mm (10,39 in)
Peso sin combustible aprox.	146 kg (322 lb.)
Carga máxima admisible del eje delantero	150 kg (331 lb.)
Carga máxima admisible sobre el eje trasero	200 kg (441 lb.)
Peso máximo admisible	350 kg (772 lb.)

22.5 Sistema eléctrico

Batería de 12 V	YTZ10S	Tensión de la batería: 12 V Capacidad nominal: 8,6 Ah No precisa mantenimiento
Fusibles	75011088010	10 A
Fusible	58011109125	25 A
Fusibles	75011088015	15 A
Fusible	58011109115	15 A
Fusibles	58011109130	30 A
Faro	H4/portálámparas P43t	12 V 60/55 W
Luz de posición	W5W/portálámparas W2,1x9,5d	12 V 5 W
Iluminación del cuadro de instrumentos y testigos de control	LED	
Intermitente	RY10W/portálámparas BAU15s	12 V 10 W
Luz de la placa de matrícula	LED	

22.6 Neumáticos

Neumático delantero	Neumático trasero
90/90 - 21 M/C 54S M+S TT Continental TKC 80	140/80 - 18 M/C 70R M+S TT Continental TKC 80
Los neumáticos indicados representan uno de los posibles neumáticos de serie. Póngase en contacto con un concesionario autorizado o un distribuidor especialista en neumáticos cualificado para conocer los posibles fabricantes alternativos. Se deben cumplir las normativas de homologación locales vigentes, así como las especificaciones técnicas correspondientes. Encontrará más información en la sección "Servicio" en: www.husqvarna-motorcycles.com	

22.7 Horquilla

Referencia de la horquilla	14.18.8S.10
Horquilla	WP Suspension XPLOR 5348
Amortiguación de la compresión	
Confort	20 clics
Estándar	15 clics
Sport	10 clics
Carga útil máxima	10 clics
Amortiguación de la extensión	
Confort	20 clics
Estándar	15 clics
Sport	10 clics
Carga útil máxima	10 clics
Longitud del muelle con casquillos de pretensado	435 mm (17,13 in)
Índice de amortiguación	
Blanda	5,3 N/mm (30,3 lb/in)
Media (estándar)	5,9 N/mm (33,7 lb/in)
Dura	6,5 N/mm (37,1 lb/in)
Longitud de la horquilla	895 mm (35,24 in)
Aceite por botella de la horquilla	640 ml (21,64 fl. oz.)
Aceite para la horquilla (SAE 4) (48601166S1) (📖 pág. 143)	

22.8 Amortiguador

Número de artículo del amortiguador	15.18.7S.10
Amortiguador	WP Suspension XPLOR 5746
Amortiguación de la compresión Lowspeed	
Confort	25 clics
Estándar	20 clics
Sport	10 clics
Carga útil máxima	10 clics
Amortiguación de la compresión Highspeed	
Confort	2,5 vueltas
Estándar	2 vueltas
Sport	1 vuelta

Carga útil máxima	1 vuelta
Amortiguación de la extensión	
Confort	23 clics
Standard	20 clics
Sport	10 clics
Carga útil máxima	10 clics
Característica elástica del muelle	
Blanda	66 N/mm (377 lb/in)
Media (estándar)	72 N/mm (411 lb/in)
Dura	81 N/mm (463 lb/in)
Longitud de montaje	395 mm (15,55 in)
Aceite del amortiguador (📖 pág. 143)	SAE 2,5

22.9 Pares de apriete del tren de rodaje

Resto de tornillos del tren de rodaje	EJOT PT® K45x12	1 Nm (0,7 lbf ft)
Resto de tornillos del tren de rodaje	EJOT PT® K50x12	1 Nm (0,7 lbf ft)
Resto de tornillos del tren de rodaje	EJOT PT® K50x14	1 Nm (0,7 lbf ft)
Resto de tornillos del tren de rodaje	EJOT PT® K50x16	2 Nm (1,5 lbf ft)
Resto de tornillos del tren de rodaje	EJOT PT® K50x18	2 Nm (1,5 lbf ft)
Tornillo de la protección del radiador	EJOT PT® K50x14	2 Nm (1,5 lbf ft)
Tornillo del carenado trasero del piloto trasero	EJOT PT® K60x25	2,5 Nm (1,84 lbf ft)
Tornillo del cuadro de instrumentos	EJOT PT® 45x12-Z	1 Nm (0,7 lbf ft)
Tornillo del cubrecadena	EJOT PT® K50x18	1,5 Nm (1,11 lbf ft)
Tornillo del interruptor combinado	EJOT PT® K50x18	2 Nm (1,5 lbf ft)
Tornillo del sensor del caballete lateral	EJOT PT® K50x12	1 Nm (0,7 lbf ft)
Resto de tornillos del tren de rodaje	M4	3 Nm (2,2 lbf ft)
Resto de tuercas del tren de rodaje	M4	3 Nm (2,2 lbf ft)
Tornillo del puño fijo	M4	5 Nm (3,7 lbf ft)
Unión roscada del sensor del caballete lateral	M4	2 Nm (1,5 lbf ft)
Tuercas de los radios de la rueda delantera	M4,5	4 Nm (3 lbf ft)
Resto de tornillos del tren de rodaje	M5	5 Nm (3,7 lbf ft)
Resto de tuercas del tren de rodaje	M5	5 Nm (3,7 lbf ft)

Loctite®243™

Tornillo de la bomba de combustible	M5	4 Nm (3 lbf ft)
Tornillo de la brida de cierre del depósito de combustible	M5	2,5 Nm (1,84 lbf ft)
Tornillo de la cubierta del faro	M5	5 Nm (3,7 lbf ft)
Tornillo de la cubierta del ventilador del radiador	M5	3,2 Nm (2,36 lbf ft)
Tornillo de la chapa de protección térmica del equipo de escape	M5	8 Nm (5,9 lbf ft) Loctite®243™
Tornillo de la fijación del interruptor combinado derecho	M5	3,5 Nm (2,58 lbf ft)
Tornillo de la fijación del interruptor combinado izquierdo	M5	3,5 Nm (2,58 lbf ft)
Tornillo del anillo de ajuste del amortiguador	M5	5 Nm (3,7 lbf ft)
Tornillo del cable del motor de arranque	M5	3 Nm (2,2 lbf ft)
Tornillo del carenado	M5x12	3,5 Nm (2,58 lbf ft)
Tornillo del carenado trasero del piloto trasero	M5	3 Nm (2,2 lbf ft)
Tornillo del estribo del pedal del freno	M5	6 Nm (4,4 lbf ft) Loctite®243™
Tornillo del guardabarros trasero	M5	2,5 Nm (1,84 lbf ft)
Tornillo del guardabarros trasero debajo en el depósito de combustible	M5	5 Nm (3,7 lbf ft)
Tornillo del mando combinado izquierdo	M5	3,5 Nm (2,58 lbf ft)
Tornillo del puño del acelerador	M5	3,5 Nm (2,58 lbf ft)
Tornillo del ramal de cables trasero	M5	2 Nm (1,5 lbf ft)
Tornillo del sensor de nivel de combustible	M5	3 Nm (2,2 lbf ft)
Tornillo del soporte de equipos eléctricos	M5	3 Nm (2,2 lbf ft)
Tornillo del soporte de la conducción del líquido de frenos en el basculante	M5	5 Nm (3,7 lbf ft)
Tornillo del soporte de la conducción del líquido de frenos en el chasis	M5	2 Nm (1,5 lbf ft)
Tornillo del soporte de la matrícula inferior	M5	3 Nm (2,2 lbf ft)
Tornillo del soporte del sensor de número de revoluciones de la rueda	M5	3 Nm (2,2 lbf ft)
Tornillo del spoiler delantero	M5x17	3,5 Nm (2,58 lbf ft)
Tuercas de los radios de la rueda trasera	M5	4 Nm (3 lbf ft)
Demás tornillos en el depósito de combustible	M6	5 Nm (3,7 lbf ft)

Resto de tornillos del tren de rodaje	M6	10 Nm (7,4 lbf ft)
Resto de tuercas del tren de rodaje	M6	10 Nm (7,4 lbf ft)
Tornillo de desaireación del ventilador	M6	8 Nm (5,9 lbf ft)
Tornillo de la caja del filtro de aire al chasis	M6	6 Nm (4,4 lbf ft)
Tornillo de la centralita electrónica del ABS	M6	5 Nm (3,7 lbf ft)
Tornillo de la cerradura de encendido	M6	10 Nm (7,4 lbf ft) Loctite®243™
Tornillo de la cerradura del asiento	M6	5 Nm (3,7 lbf ft)
Tornillo de la chapa de sujeción del módulo del ABS al chasis	M6	10 Nm (7,4 lbf ft)
Tornillo de la guarnición del embrague	M6	5 Nm (3,7 lbf ft)
Tornillo de la guarnición del freno de mano	M6	5 Nm (3,7 lbf ft)
Tornillo de la guía de la cadena	M6	10 Nm (7,4 lbf ft)
Tornillo de la parte superior de la caja de filtro de aire	M6	2 Nm (1,5 lbf ft)
Tornillo de la rótula del vástago de presión en el cilindro del freno trasero	M6	10 Nm (7,4 lbf ft) Loctite®243™
Tornillo de la sujeción del radiador inferior	M6	8 Nm (5,9 lbf ft)
Tornillo de la sujeción del radiador superior	M6	10 Nm (7,4 lbf ft)
Tornillo de la unidad de medida inercial	M6	8 Nm (5,9 lbf ft)
Tornillo de la válvula del sistema de aire secundario en el chasis	M6	4 Nm (3 lbf ft)
Tornillo del cable de la batería en el motor de arranque	M6	6 Nm (4,4 lbf ft)
Tornillo del carenado trasero	M6	3,5 Nm (2,58 lbf ft)
Tornillo del compartimento de la batería	M6	2 Nm (1,5 lbf ft)
Tornillo del depósito de compensación de líquido refrigerante	M6	2 Nm (1,5 lbf ft)
Tornillo del depósito de compensación del líquido de frenos del freno trasero	M6	5 Nm (3,7 lbf ft)
Tornillo del disco de freno delantero	M6	14 Nm (10,3 lbf ft) Loctite®243™
Tornillo del disco de freno trasero	M6	14 Nm (10,3 lbf ft) Loctite®243™
Tornillo del guardabarros trasero	M6	4 Nm (3 lbf ft)
Tornillo del guardacadena	M6	10 Nm (7,4 lbf ft) Loctite®243™

Tornillo del guardacadena	M6	2 Nm (1,5 lbf ft) Loctite®243™
Tornillo del polo de la batería	M6	4,5 Nm (3,32 lbf ft)
Tornillo del regulador de tensión	M6	8 Nm (5,9 lbf ft)
Tornillo del sensor de número de revoluciones de la rueda	M6	6 Nm (4,4 lbf ft) Loctite®243™
Tornillo del soporte de la matrícula abajo	M6	8 Nm (5,9 lbf ft)
Tornillo del soporte de la matrícula arriba	M6	8 Nm (5,9 lbf ft)
Tornillo del soporte del asiento delantero	M6	5 Nm (3,7 lbf ft)
Tornillo del soporte del imán en el caballete lateral	M6	6 Nm (4,4 lbf ft) Loctite®243™
Tornillo del soporte del latiguillo de freno	M6	6 Nm (4,4 lbf ft) Loctite®243™
Tornillo del soporte del sistema eléctrica en el depósito	M6	2 Nm (1,5 lbf ft)
Tornillo del soporte del sistema eléctrico debajo de la batería de 12 V	M6	10 Nm (7,4 lbf ft)
Unión roscada del cilindro del freno trasero	M6	10 Nm (7,4 lbf ft)
Resto de tornillos del tren de rodaje	M8	25 Nm (18,4 lbf ft)
Resto de tuercas del tren de rodaje	M8	25 Nm (18,4 lbf ft)
Tornillo de la abrazadera del silenciador	M8	12 Nm (8,9 lbf ft) Pasta de cobre
Tornillo de la abrazadera del tubo de escape	M8	12 Nm (8,9 lbf ft) Pasta de cobre
Tornillo de la brida del manillar	M8	20 Nm (14,8 lbf ft)
Tornillo de la consola del caballete lateral	M8	25 Nm (18,4 lbf ft) Loctite®243™
Tornillo de la chapa portamuelles de la consola del caballete lateral	M8	25 Nm (18,4 lbf ft) Loctite®243™
Tornillo de la palanca de unión en el chasis	M8	30 Nm (22,1 lbf ft) Loctite®243™
Tornillo de la pieza de deslizamiento de la cadena	M8	15 Nm (11,1 lbf ft)
Tornillo de la pinza del freno delantero	M8	25 Nm (18,4 lbf ft) Loctite®243™
Tornillo de la tija inferior	M8	12 Nm (8,9 lbf ft)
Tornillo de la tija superior	M8	17 Nm (12,5 lbf ft)
Tornillo del asidero	M8	10 Nm (7,4 lbf ft)
Tornillo del depósito de combustible abajo	M8	25 Nm (18,4 lbf ft) Loctite®243™
Tornillo del pedal del freno	M8	25 Nm (18,4 lbf ft) Loctite®243™
Tornillo del portarruedas	M8	15 Nm (11,1 lbf ft)

Tornillo del protector para el talón	M8x12	5 Nm (3,7 lbf ft) Loctite®243™
Tornillo del rodillo del depósito de combustible	M8	15 Nm (11,1 lbf ft)
Tornillo del soporte del reposapiés delantero	M8	25 Nm (18,4 lbf ft)
Tornillo del soporte del reposapiés detrás	M8x16	25 Nm (18,4 lbf ft)
Tornillo del soporte del silenciador	M8	25 Nm (18,4 lbf ft)
Tornillo del soporte del silenciador al depósito de gasolina	M8	25 Nm (18,4 lbf ft)
Tornillo del tubo de la tija de la horquilla	M8	20 Nm (14,8 lbf ft) Loctite®243™
Tornillo superior del depósito de combustible	M8	25 Nm (18,4 lbf ft) Loctite®243™
Tuerca del colector en la culata	M8	Apretar las tuercas uniformemente. La chapa no se debe curvar. Pasta de cobre
Tuerca del tornillo de la corona	M8	35 Nm (25,8 lbf ft) Loctite®2701™
Resto de tornillos del tren de rodaje	M10	45 Nm (33,2 lbf ft)
Resto de tuercas del tren de rodaje	M10	45 Nm (33,2 lbf ft)
Tornillo de soporte del motor	M10	45 Nm (33,2 lbf ft) Loctite®243™
Tornillo del alojamiento del manillar	M10	45 Nm (33,2 lbf ft) Loctite®243™
Tornillo del amortiguador, abajo	M10	45 Nm (33,2 lbf ft) Loctite®243™
Tornillo del amortiguador, arriba	M10	45 Nm (33,2 lbf ft) Loctite®243™
Tornillo del caballete lateral	M10	35 Nm (25,8 lbf ft) Loctite®243™
Tornillo del piñón de la cadena	M10	60 Nm (44,3 lbf ft) Loctite®243™
Tornillo del soporte del motor al chasis	M10	45 Nm (33,2 lbf ft)
Tornillo hueco	M10x1	8 Nm (5,9 lbf ft)
Tornillo hueco de la conducción del líquido de frenos	M10x1	25 Nm (18,4 lbf ft)
Sonda lambda	M12x1,25	25 Nm (18,4 lbf ft) Pasta de cobre
Tornillo del perno del basculante	M12x1,5	80 Nm (59 lbf ft)
Tuerca de la palanca acodada en el basculante	M14x1,5	100 Nm (73,8 lbf ft)
Tuerca de la palanca de unión en la palanca acodada	M14x1,5	100 Nm (73,8 lbf ft)
Tornillo del sensor de temperatura del radiador	M18	20 Nm (14,8 lbf ft)

22 DATOS TÉCNICOS

Tornillo de la pipa de la dirección, abajo	M20x1,5	60 Nm (44,3 lbf ft) Loctite® 243™
Tornillo de la pipa de la dirección, arriba	M20x1,5	12 Nm (8,9 lbf ft)
Tornillo del eje de la rueda delantera	M24x1,5	45 Nm (33,2 lbf ft)
Tuerca del eje de la rueda trasera	M25x1,5	90 Nm (66,4 lbf ft)

Aceite del amortiguador (SAE 2,5) (50180751S1)**Norma / clasificación**

- SAE (📖 pág. 147) (SAE 2,5)

Prescripción

- Hay que utilizar exclusivamente aceites conformes con la norma indicada (consultar las indicaciones en la etiqueta del recipiente), que posean las propiedades exigidas.

Aceite del motor (SAE 10W/50)**Norma / clasificación**

- JASO T903 MA2 (📖 pág. 147)
- SAE (📖 pág. 147) (SAE 10W/50)

Prescripción

- Hay que utilizar exclusivamente aceites del motor conformes con la norma indicada (consultar las indicaciones en la etiqueta del recipiente), que posean las propiedades exigidas.

Aceite completamente sintético para el motor

Proveedor recomendado**MOTOREX®**

- Power Synt 4T

Aceite para la horquilla (SAE 4) (48601166S1)**Norma / clasificación**

- SAE (📖 pág. 147) (SAE 4)

Prescripción

- Se deben utilizar exclusivamente aceites conformes con las normas indicadas (consultar las indicaciones en la etiqueta del recipiente) y que posean las propiedades exigidas.

Gasolina súper sin plomo (ROZ 95)**Norma / clasificación**

- DIN EN 228 (ROZ 95)

Prescripción

- Se debe utilizar exclusivamente gasolina súper sin plomo conforme a la norma especificada o equivalente.
- Una proporción de hasta el 10 % de etanol (combustible E10) no supone ningún problema.

**Información**

No utilizar combustibles a base de metanol (p. ej., M15, M85 o M100) ni con una proporción de etanol superior al 10 % (p. ej., E15, E25, E85 o E100).

Líquido de frenos DOT 4/DOT 5.1**Norma / clasificación**

- DOT

Prescripción

- Se debe utilizar exclusivamente líquido de frenos conforme con la norma indicada (consultar las indicaciones en la etiqueta del recipiente) y que posea las propiedades exigidas.

Proveedor recomendado**Castrol**

- REACT PERFORMANCE DOT 4

MOTOREX®

- Brake Fluid DOT 5.1

Líquido refrigerante

Prescripción

- Utilizar únicamente líquido refrigerante de alta calidad sin silicatos con aditivo anticorrosión para motores de aluminio. Los anticongelantes de calidad inferior e inadecuados producen corrosión, sedimentos y espuma.
- No utilizar agua pura, puesto que los requisitos, como la protección anticorrosión y las propiedades de lubricación, solo se satisfacen con el líquido refrigerante.
- Utilizar exclusivamente líquido refrigerante conforme con las especificaciones indicadas (véanse las indicaciones en la etiqueta del recipiente) y que posea las propiedades exigidas.

Protección anticongelante como mínimo hasta	-25 °C (-13 °F)
---	-----------------

El porcentaje de mezcla se debe adaptar a la protección anticongelante necesaria. Utilizar agua destilada si es preciso diluir el líquido refrigerante.

Se recomienda el uso de líquido refrigerante premezclado.

Prestar atención a las indicaciones del fabricante del líquido refrigerante respecto a la protección anticongelante, la dilución y la miscibilidad (compatibilidad) con otros líquidos refrigerantes.

Proveedor recomendado

MOTOREX®

- **COOLANT M3.0**

Aditivo de combustible

Proveedor recomendado

MOTOREX®

- Fuel Stabilizer

Agente de limpieza para cadenas

Proveedor recomendado

MOTOREX®

- Chain Clean

Agente de limpieza para motocicletas

Proveedor recomendado

MOTOREX®

- Moto Clean

Espray para cadenas Street

Prescripción

Proveedor recomendado

MOTOREX®

- Chainlube Road Strong

Grasa de larga duración

Proveedor recomendado

MOTOREX®

- Bike Grease 2000

Limpiador especial para pintura mate y brillante, piezas metálicas y de plástico

Proveedor recomendado

MOTOREX®

- Quick Cleaner

Producto de conservación para pintura, metal y plástico

Proveedor recomendado

MOTOREX®

- Moto Protect

Spray de aceite universal

Proveedor recomendado

MOTOREX®

- Joker 440 Synthetic

Spray de brillo para pintura, plástico y cromo

Proveedor recomendado

MOTOREX®

- Moto Shine

Spray de silicona

Proveedor recomendado

MOTOREX®

– Silicone Spray

SAE

Las clases de viscosidad SAE fueron definidas por la Society of Automotive Engineers, y se utilizan para clasificar los aceites según su viscosidad. La viscosidad describe solamente una propiedad del aceite, y no es un indicador para su calidad.

JASO T903 MA2

A causa de las distintas tendencias en el desarrollo técnico, se precisa una especificación técnica propia para las motocicletas: la norma **JASO T903 MA2**.

Anteriormente, en las motocicletas se utilizaban los aceites del motor de los turismos, ya que no existía una especificación propia para las motocicletas.

Si se exigen intervalos de mantenimiento largos para los motores de los turismos, los motores de las motocicletas logran un alto rendimiento a altas revoluciones.

En la mayoría de los motores para motocicletas, la caja de cambios y del embrague se lubrican con el mismo aceite.



La norma **JASO T903 MA2** tiene en cuenta estos requisitos específicos.

OBD	Diagnóstico de a bordo	Sistema del vehículo que controla los parámetros especificados del sistema electrónico del vehículo.
-	Easy Shift	Función del sistema electrónico del motor para cambiar a una marcha más larga y más corta sin accionar el embrague
ABS	Sistema antibloqueo	Sistema de seguridad que evita que las ruedas se bloqueen al avanzar en línea recta sin la influencia de fuerzas laterales

aprox.	aproximadamente
ART. N.º	Número de artículo
etc.	etcétera
N.º	Número
p. ej.	por ejemplo
v.	véase




28.1 Símbolos rojos

Los símbolos rojos muestran una situación de conducción que requiere una intervención inmediata.

	El testigo de aviso de la temperatura del líquido refrigerante se ilumina en rojo – La temperatura del líquido refrigerante ha alcanzado un valor crítico.
	El testigo de aviso de la presión de aceite se ilumina en rojo – La presión de aceite es demasiado baja. Detener el vehículo inmediatamente respetando las normas de tráfico y apagar el motor.




28.2 Símbolos amarillos y naranjas

Los símbolos amarillos y naranjas señalizan un error que requiere tomar medidas rápidamente. Los símbolos amarillos y naranjas también muestran las ayudas de conducción que están activas.

	El testigo de aviso del ABS se ilumina/parpadea en amarillo – El ABS no está activado. El testigo de aviso del ABS también se enciende cuando se detecta un fallo.
	El testigo de aviso del nivel de combustible se ilumina en naranja – El nivel de combustible ha alcanzado la marca de reserva.
	El testigo de control de fallo de funcionamiento se ilumina/parpadea en naranja – El OBD ha detectado un fallo de funcionamiento en el sistema electrónico del vehículo. Estacionar respetando las normas de tráfico y contactar con un taller especializado y autorizado de Husqvarna Motorcycles.

28.3 Símbolos verdes y azules

Los símbolos verdes y azules representan información.

	El testigo de control de la luz de carretera se ilumina en azul – La luz de carretera está activada.
	El testigo de control del ralentí se ilumina en verde – La caja de cambios está en posición de ralentí.
	El testigo de control de los intermitentes parpadea en verde – El intermitente está activado.

A	
ABS	71
ACC1	
Delante	105
ACC2	
Delante	105
Accesorios	14
Aceite del motor	
Rellenar	121
Sustituir	117
Agentes de servicio	14
Almacenamiento	125
Amortiguador	48
Ajustar la amortiguación de la compresión Highspeed	50
Ajustar la amortiguación de la compresión Lowspeed	50
Ajustar la amortiguación de la extensión	51
Amortiguación de la compresión, generalidades	49
Arrancar el motor	36
Asideros	25
Asiento	
Desbloqueo	24
Desmontar	58
Montar	58
Avería	
Remolcaje	43
B	
Batería de 12 V	
Cargar	95
Desmontar	93
Montar	94
Bombilla de la luz de posición	
Sustituir	103
Bombilla del intermitente	
Sustituir	104
Botón de arranque	21
Botón de la bocina	20
C	
Caballote lateral	26
Cadena	
Comprobar	65
Controlar la suciedad	62
Limpiar	62
Cambiar la bombilla del faro	102
Cambio de marcha	38

Cantidad de llenado	
Aceite del motor	120, 134
Combustible	45, 134
Líquido refrigerante	110, 112, 134
Carenado lateral	
Desmontar	60
Montar	60
Cerradura de encendido	22
Cerradura del manillar	22
Conducción	38
Conducir	
Ponerse en marcha	38
Conector de diagnóstico	105
Control de tracción	
Ajustar	113
Corona de la cadena	
Comprobar	65
Cuadro de instrumentos	
Activación	27
Ajustar	27
Ajustar kilómetros o millas	29
Ajustar la hora	29
Ajustar la visualización del mantenimiento . . .	30
Mensajes	27
Visión general	27
Cubierta del faro con el faro	
Desmontar	101
Cubierta del faro con faro	
Montar	101
D	
Datos técnicos	
Amortiguador	136
Cantidades de llenado	134
Horquilla	136
Motor	130
Neumáticos	136
Pares de apriete del motor	131
Pares de apriete del tren de rodaje	137
Sistema eléctrico	135
Tren de rodaje	134
Definición del uso	6
Diagnóstico de fallos	127-129
Discos de freno	
Comprobar	72
E	
Embrague	
Controlar y corregir el nivel de líquido	69

Empuñadura de goma			
Comprobar	68		
Equipaje	34		
Estacionar	42		
Estado de los neumáticos			
Comprobar	89		
F			
Faro			
Ajustar la distancia de alumbrado	104		
Comprobar el reglaje	103		
Filtro de aceite			
Sustituir	117		
Filtro de aire			
Desmontar	61		
Montar	62		
Frenar	41		
Frenos	41		
Fusible			
Cambiar en cada grupo consumidor de electricidad	99		
Fusible principal			
Sustituir	96		
Fusibles del ABS			
Sustituir	97		
G			
Garantía del fabricante	14		
Garantía legal	14		
Gomas amortiguadoras del cubo de la rueda trasera			
Comprobar	88		
Guardabarros delantero			
Desmontar	60		
Montar	61		
Guía de la cadena			
Ajustar	68		
Comprobar	65		
H			
Herramienta de a bordo			
Desmontar	59		
Guardar	59		
Holgura del cojinete de la pipa de la dirección			
Ajustar	57		
Comprobar	57		
Horquilla	48		
Ajustar el nivel de compresión	48		
Ajustar el nivel de extensión	49		
Limpiar los manguitos guardapolvo	55		
			Purgar el aire de las botellas de la horquilla . . . 55
I			
Imágenes	14		
Interruptor de los intermitentes	21		
Interruptor de parada de emergencia	21		
L			
Líquido de frenos			
Rellenar en el freno de la rueda delantera	73		
Rellenar en el freno trasero	80		
Líquido refrigerante			
Comprobar el nivel	107		
Comprobar la protección anticongelante y el nivel	106		
Sustituir	110		
Vaciar	108		
M			
Mando de las luces	21		
Maneta del embrague	20		
Ajustar la posición básica	68		
Maneta del freno de mano	20		
Ajustar la posición básica	72		
Manual de instrucciones	13		
Medio ambiente	13		
Medios auxiliares	14		
Modo de conducción			
Modificar	113		
Motocicleta			
Bajar del caballete elevador	54		
Bajar del soporte de elevación trasero	55		
Levantar con el caballete de montaje trasero	54		
Levantar con un caballete elevador	54		
Limpiar	122		
Motor			
Rodaje	34		
N			
Nivel de aceite del motor			
Comprobar	117		
Nivel de líquido de frenos			
Comprobar en el freno de la rueda delantera	73		
Controlar en el freno trasero	79		
Normas de trabajo	12		
Número de artículo del amortiguador	19		
Número de identificación del vehículo	18		
Número de la llave	18		
Número del motor	19		

O	
Operación en invierno	
Trabajos de revisión y cuidado	123
P	
Parar	42
Pastillas de freno	
Comprobar en el freno de la rueda delantera	75
Controlar en el freno trasero	81
Sustituir en el freno de la rueda delantera	75
Sustituir en el freno trasero	82
Pedal de cambio	25
Ajustar la posición básica	114
Controlar la posición básica	114
Pedal del freno	26
Ajustar la posición básica	78
Controlar el recorrido en vacío	78
Piñón de la cadena	
Comprobar	65
Placa de características	18
Posición del manillar	52
Ajustar	52
Presión de los neumáticos	
Comprobar	90
Programa de servicio	46-47
Protector de la horquilla	
Desmontar	56
Montar	56
Protector del motor	
Desmontar	70
Montar	70
Puesta en servicio	
Después de un período de almacenamiento	126
Instrucciones para la primera puesta en servicio	33
Trabajos de inspección y cuidado antes de cada puesta en servicio	36
Puño del acelerador	20
R	
Recambios	14
Referencia de la horquilla	19
Remolcaje	43
Reposapiés del acompañante	25
Repostar	
Combustible	44
Ropa de protección	12
Rueda delantera	
Desmontar	84
Montar	85

Rueda trasera	
Desmontar	85
Montar	86
S	
Seguridad de funcionamiento	11
Seguro de las pastillas de freno	
Comprobar en el freno de la rueda delantera	75
Controlar en el freno trasero	81
Servicio	14
Servicio de atención al cliente	15
Sistema antibloqueo	71
Sistema de refrigeración	106
Llenar/purgar	109
Spray reparador de pinchazos	
Utilización	91
T	
Tamices de aceite	
Limpiar	117
Tamiz de combustible	
Sustituir	116
Tapón del depósito de combustible	
Abrir	23
Cerrar	24
Tensión de la cadena	
Ajustar	64
Comprobar	63
Tensión de los radios	
Comprobar	91
Transporte	43
U	
Uso conforme a lo previsto	6
Uso indebido	6
V	
Vehículo con carga	34
Vista del vehículo	
Frontal izquierda	16
Trasera derecha	17
Vista general de los testigos de control	23



3402672es

26.04.2024



Husqvarna Motorcycles GmbH
Stallhofnerstraße 3 | 5230 Mattighofen | Austria
www.husqvarna-motorcycles.com



Foto: Mitterbauer/KISKA,
Husqvarna Motorcycles GmbH