

MANUAL DE INSTRUCCIONES 2023



FE 350

N.º art. 3402637es



ESTIMADO CLIENTE DE HUSQVARNA MOTORCYCLES:

En primer lugar, permítanos felicitarle por su decisión de adquirir una motocicleta Husqvarna. Ahora es propietario de un vehículo moderno y deportivo que, con el debido cuidado, le producirá satisfacción durante mucho tiempo.

¡Le deseamos una conducción agradable y segura en todo momento!

Introduzca el número de serie del vehículo abajo.

Número de identificación del vehículo (📖 pág. 15)	Sello del concesionario
Número del motor (📖 pág. 15)	
Número de la llave (📖 pág. 15)	

El manual de instrucciones refleja los últimos avances técnicos de esta serie en el momento de la publicación. No obstante, pueden existir pequeñas diferencias, debidas al perfeccionamiento continuo.

Todas las indicaciones de este manual se publican sin compromiso. En especial, Husqvarna Motorcycles GmbH se reserva el derecho a introducir, sin previo anuncio y sin dar a conocer los motivos, cambios en los datos técnicos, los precios, los colores, las formas, el diseño, el equipamiento y el material de los vehículos, así como en las prestaciones de servicio; también se reserva el derecho a adaptar sus vehículos a las condiciones locales en determinados mercados y a finalizar la producción de un modelo determinado sin anuncio previo. Husqvarna Motorcycles no asume responsabilidad alguna en relación con las dificultades en la disponibilidad de los vehículos, las diferencias entre las imágenes o descripciones y el vehículo concreto, ni por errores u omisiones en esta publicación. Los modelos reproducidos cuentan en parte con equipamientos especiales que no forman parte del volumen de suministro de serie.

© 2022 Husqvarna Motorcycles GmbH, Mattighofen Austria

Todos los derechos reservados

Queda prohibida la reimpresión total o parcial y la reproducción de cualquier tipo sin la autorización por escrito del propietario intelectual.



ISO 9001(12 100 6061)

En conformidad con la normativa internacional de gestión de calidad ISO 9001, Husqvarna Motorcycles utiliza procesos de aseguramiento de la calidad para garantizar la máxima calidad de sus productos.

Certificado por: TÜV Management Service

Husqvarna Motorcycles GmbH
Stallhofnerstraße 3
5230 Mattighofen, Austria

Este documento es válido para los siguientes modelos:

FE 350 EU (F2203W4)



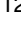
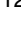

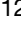
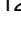
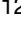
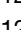



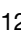



FE 350 ASEAN (F2288W4)

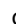


























3402637es

28.04.2022

1	REPRESENTACIÓN.....	6	6.9	Botón de arranque.....	19
1.1	Símbolos utilizados.....	6	6.10	Interruptor combinado (FE 350 EU)	19
1.2	Formatos utilizados.....	6	6.11	Vista general de los testigos de control.....	19
2	INDICACIONES DE SEGURIDAD.....	7	6.12	Abrir el tapón del depósito de combustible.....	20
2.1	Definición del uso conforme a lo previsto.....	7	6.13	Cerrar el tapón del depósito de combustible.....	21
2.2	Uso indebido.....	7	6.14	Botón de arranque en frío.....	21
2.3	Indicaciones de seguridad.....	7	6.15	Tornillo de regulación del régimen de ralentí.....	22
2.4	Símbolos y grados de peligrosidad.....	7	6.16	Pedal de cambio.....	22
2.5	Advertencia contra manipulaciones.....	8	6.17	Pedal del freno.....	23
2.6	Seguridad de funcionamiento.....	8	6.18	Caballote lateral.....	23
2.7	Ropa de protección.....	9	6.19	Cerradura del manillar.....	23
2.8	Normas de trabajo.....	9	6.20	Bloquear la dirección.....	24
2.9	Medio ambiente.....	9	6.21	Desbloquear la dirección.....	24
2.10	Manual de instrucciones.....	10	7	CUADRO DE INSTRUMENTOS.....	25
3	INDICACIONES IMPORTANTES.....	11	7.1	Visión general del cuadro de instrumentos.....	25
3.1	Garantía del fabricante, garantía legal.....	11	7.2	Activación.....	25
3.2	Agentes de servicio, medios auxiliares.....	11	7.3	Mensaje en el cuadro de instrumentos.....	25
3.3	Recambios, accesorios.....	11	7.4	Ajustar el cuadro de instrumentos.....	25
3.4	Servicio.....	11	7.5	Ajustar kilómetros o millas.....	26
3.5	Imágenes.....	11	7.6	Ajustar la hora.....	27
3.6	Servicio de atención al cliente.....	12	7.7	Ajustar la visualización del mantenimiento.....	27
4	VISTA DEL VEHÍCULO.....	13	7.8	Velocidad, hora y kilometraje parcial 1 DST.....	28
4.1	Vista frontal izquierda del vehículo (ejemplo).....	13	7.9	Velocidad, hora y kilometraje parcial 2 DST2.....	28
4.2	Vista trasera derecha del vehículo (ejemplo).....	14	7.10	Velocidad media AVG, horas de servicio ART y kilometraje total ODO.....	29
5	NÚMEROS DE SERIE.....	15	8	PUESTA EN SERVICIO.....	30
5.1	Número de identificación del vehículo.....	15	8.1	Instrucciones para la primera puesta en servicio.....	30
5.2	Placa de características.....	15	8.2	Rodaje del motor.....	32
5.3	Número de la llave.....	15	8.3	Potencia de arranque de las baterías de iones de litio a temperaturas bajas.....	32
5.4	Número del motor.....	15	8.4	Preparar el vehículo para condiciones extremas.....	32
5.5	Referencia de la horquilla.....	16	8.5	Preparar el vehículo para circular por tierra seca.....	33
5.6	Número de artículo del amortiguador.....	16	8.6	Preparar el vehículo para circular por tierra mojada.....	33
6	ELEMENTOS DE MANDO.....	17	8.7	Preparar el vehículo para la circulación por trayectos mojados y embarrados.....	34
6.1	Maneta del embrague.....	17			
6.2	Maneta del freno de mano.....	17			
6.3	Puño del acelerador.....	17			
6.4	Botón de parada.....	17			
6.5	Botón de la bocina.....	18			
6.6	Mando de las luces.....	18			
6.7	Interruptor de los intermitentes.....	18			
6.8	Interruptor de parada de emergencia.....	18			

8.8	Preparar el vehículo para la circulación lenta o a altas temperaturas.....	34	11.14	Ajustar el pretensado del muelle de la horquilla.....	52
8.9	Preparar el vehículo para la circulación con bajas temperaturas o nieve.....	35	11.15	Posición del manillar.....	53
9	INSTRUCCIONES DE CONDUCCIÓN	36	11.16	Ajustar la posición del manillar 	53
9.1	Trabajos de inspección y cuidado antes de cada puesta en servicio	36	12	MANTENIMIENTO DEL TREN DE RODAJE	55
9.2	Arrancar el vehículo	36	12.1	Levantar la motocicleta con un caballete elevador.....	55
9.3	Activación del control de tracción	37	12.2	Quitar la motocicleta del caballete elevador	55
9.4	Ponerse en marcha.....	38	12.3	Purgar el aire de las botellas de la horquilla	55
9.5	Cambiar de marcha y conducir	38	12.4	Limpiar los manguitos guardapolvo de las botellas de la horquilla	56
9.6	Frenar.....	39	12.5	Desmontar el protector de la horquilla	56
9.7	Parar y estacionar el vehículo.....	39	12.6	Montar el protector de la horquilla.....	57
9.8	Transporte.....	40	12.7	Desmontar las botellas de la horquilla 	57
9.9	Repostar combustible.....	40	12.8	Montar las botellas de la horquilla 	58
10	PROGRAMA DE SERVICIO	42	12.9	Desmontar la pletina inferior de dirección 	58
10.1	Información adicional.....	42	12.10	Montar la pletina inferior de dirección 	59
10.2	Trabajos obligatorios	42	12.11	Comprobar la holgura del cojinete de la pipa de la dirección.....	61
10.3	Trabajos recomendados	43	12.12	Ajustar la holgura del cojinete de la pipa de la dirección 	62
11	ADAPTACIÓN DEL TREN DE RODAJE.....	45	12.13	Engrasar el cojinete de la pipa de la dirección 	63
11.1	Comprobar el reglaje básico del tren de rodaje para el peso del conductor.....	45	12.14	Desmontar el guardabarros delantero	63
11.2	Amortiguación de la compresión del amortiguador	45	12.15	Montar el guardabarros delantero	64
11.3	Ajustar la amortiguación de la compresión Lowspeed del amortiguador	45	12.16	Desmontar el amortiguador 	64
11.4	Ajustar la amortiguación de la compresión Highspeed del amortiguador	46	12.17	Montar el amortiguador 	66
11.5	Ajustar la amortiguación de la extensión del amortiguador	47	12.18	Desmontar el asiento	68
11.6	Determinar la cota con la rueda trasera descargada.....	47	12.19	Montar el asiento	68
11.7	Controlar el pandeo estático del amortiguador	48	12.20	Desmontar la tapa de la caja del filtro de aire	69
11.8	Controlar el recorrido de la suspensión con conductor	48	12.21	Montar la tapa de la caja del filtro de aire	69
11.9	Ajustar el pretensado del muelle del amortiguador 	49	12.22	Desmontar el filtro de aire 	69
11.10	Ajustar el recorrido de la suspensión con conductor 	50	12.23	Montar el filtro de aire 	70
11.11	Comprobar el reglaje básico de la horquilla	50	12.24	Limpiar el filtro de aire y la caja del filtro de aire 	70
11.12	Ajustar la amortiguación de la compresión en la horquilla.....	51	12.25	Desmontar el carenado lateral derecho	71
11.13	Ajustar la amortiguación de la extensión en la horquilla	51	12.26	Montar el carenado lateral derecho....	72
			12.27	Desmontar el silenciador	72
			12.28	Montar el silenciador	73
			12.29	Sustituir el relleno de vellón de fibra de vidrio del silenciador 	73
			12.30	Desmontar el depósito de combustible 	74

12.31	Montar el depósito de combustible 	76	14.6	Comprobar la presión de los neumáticos	106
12.32	Controlar la suciedad de la cadena	78	14.7	Comprobar la tensión de los radios	106
12.33	Limpiar la cadena	78	15	SISTEMA ELÉCTRICO	108
12.34	Comprobar la tensión de la cadena	79	15.1	Desmontar la batería de 12 V 	108
12.35	Ajustar la tensión de la cadena	80	15.2	Montar la batería de 12 V 	110
12.36	Comprobar la cadena, la corona, el piñón y la guía de la cadena	81	15.3	Cargar la batería de 12 V 	111
12.37	Controlar el chasis 	83	15.4	Sustituir el fusible principal	113
12.38	Comprobar el basculante 	83	15.5	Cambiar los fusibles de cada grupo consumidor de electricidad	114
12.39	Comprobar el tendido del cable bowden del acelerador	83	15.6	Desmontar la cubierta del faro con el faro	115
12.40	Comprobar la empuñadura de goma	84	15.7	Montar la cubierta del faro con el faro	116
12.41	Ajustar la posición básica de la maneta del embrague	85	15.8	Sustituir la bombilla del faro	117
12.42	Controlar y corregir el nivel de líquido del embrague hidráulico	85	15.9	Sustituir la bombilla del intermitente	117
12.43	Cambiar el líquido del embrague hidráulico 	86	15.10	Comprobar el ajuste del faro	118
12.44	Desmontar el protector del motor	88	15.11	Ajustar la distancia de alumbrado del faro	119
12.45	Montar el protector del motor	88	15.12	Sustituir la batería del cuadro de instrumentos	119
13	EQUIPO DE FRENOS	89	15.13	Conector de diagnóstico	120
13.1	Ajustar la posición básica de la maneta del freno de mano	89	16	SISTEMA DE REFRIGERACIÓN	121
13.2	Comprobar los discos de freno	89	16.1	Sistema de refrigeración	121
13.3	Comprobar el nivel de líquido de frenos de la rueda delantera	90	16.2	Comprobar la protección anticongelante y el nivel de líquido refrigerante	121
13.4	Rellenar el líquido de frenos de la rueda delantera 	90	16.3	Comprobar el nivel de líquido refrigerante	122
13.5	Controlar las pastillas de freno de la rueda delantera	92	16.4	Vaciar el líquido refrigerante 	123
13.6	Sustituir las pastillas de freno de la rueda delantera 	92	16.5	Llenar el líquido refrigerante 	124
13.7	Controlar la carrera en vacío del pedal del freno	95	16.6	Sustituir el líquido refrigerante 	124
13.8	Ajustar la posición básica del pedal del freno 	95	17	ADAPTACIÓN DEL MOTOR	126
13.9	Controlar el nivel de líquido de frenos en el freno trasero	96	17.1	Comprobar la holgura del cable bowden del acelerador	126
13.10	Rellenar el líquido de frenos en la rueda trasera 	96	17.2	Ajustar la holgura del cable bowden del acelerador 	126
13.11	Controlar las pastillas de freno de la rueda trasera	98	17.3	Ajustar la característica de la admisión de gasolina 	127
13.12	Sustituir las pastillas del freno trasero 	98	17.4	Modificar el mapping (FE 350 EU)	129
14	RUEDAS, NEUMÁTICOS	101	17.5	Ajustar el régimen de ralentí 	129
14.1	Desmontar la rueda delantera 	101	17.6	Programar la posición de la válvula de mariposa	130
14.2	Montar la rueda delantera 	102	17.7	Controlar la posición básica del pedal de cambio	131
14.3	Desmontar la rueda trasera 	102	17.8	Ajustar la posición básica del pedal de cambio 	131
14.4	Montar la rueda trasera 	103			
14.5	Comprobar el estado de los neumáticos	105			

18	MANTENIMIENTO DEL MOTOR	133
18.1	Sustituir el tamiz de combustible 	133
18.2	Comprobar el nivel de aceite del motor.....	134
18.3	Sustituir el aceite del motor y el filtro de aceite, limpiar el tamiz de aceite 	134
18.4	Rellenar aceite del motor	137
19	LIMPIEZA, CUIDADO	138
19.1	Limpiar la motocicleta.....	138
19.2	Trabajos de revisión y cuidado para la operación en invierno.....	139
20	ALMACENAMIENTO	140
20.1	Almacenamiento	140
20.2	Puesta en servicio después de un periodo de inmovilización	141
21	DIAGNÓSTICO DE FALLOS.....	142
22	CÓDIGO INTERMITENTE.....	145
23	DATOS TÉCNICOS	147
23.1	Motor	147
23.2	Pares de apriete del motor	148
23.3	Cantidades de llenado	150
23.3.1	Aceite del motor	150
23.3.2	Líquido refrigerante	150
23.3.3	Combustible	150
23.4	Tren de rodaje.....	151
23.5	Sistema eléctrico	151
23.6	Neumáticos.....	152
23.7	Horquilla.....	152
23.8	Amortiguador	153
23.9	Pares de apriete del tren de rodaje	153
24	AGENTES DE SERVICIO	157
25	AGENTES AUXILIARES.....	159
26	NORMAS	161
27	ÍNDICE DE TÉRMINOS TÉCNICOS.....	162
28	ÍNDICE DE ABREVIATURAS	163
29	ÍNDICE DE SÍMBOLOS	164
29.1	Símbolos amarillos y naranjas	164
29.2	Símbolos verdes y azules	164
	ÍNDICES	165

1 REPRESENTACIÓN

1.1 Símbolos utilizados

A continuación se explica el significado de determinados símbolos.



Identifica una reacción esperada (p. ej. de un paso de trabajo o de una función).



Identifica una reacción inesperada (p. ej. de un paso de trabajo o de una función).



Indica tareas que requieren conocimientos especializados y técnicos. Por su seguridad, le aconsejamos que acuda a un taller especializado autorizado de Husqvarna Motorcycles para llevar a cabo estas tareas. Estos talleres cuentan con mecánicos que han recibido una instrucción específica y disponen de las herramientas especiales necesarias para realizar un mantenimiento óptimo de su motocicleta.



Identifica una referencia cruzada (más información en la página indicada).



Identifica una indicación con información o consejos adicionales.



Indica el resultado de un punto de comprobación.



Indica una medición de la tensión.



Indica una medición de la corriente.



Identifica el fin de una actividad incluidos los posibles trabajos posteriores.

1.2 Formatos utilizados

A continuación se explica el formato de las páginas.

Nombre propio

Identifica un nombre propio.

Nombre®

Identifica un nombre protegido.

Marca™

Identifica una marca comercial.

Conceptos subrayados

Remitirse a los datos técnicos del vehículo o a la terminología marcada que se explica en la relación de terminología.

2.1 Definición del uso conforme a lo previsto

Este vehículo está diseñado y construido para soportar los esfuerzos que se presentan habitualmente durante la circulación usual en competición. Este vehículo cumple las especificaciones del reglamento vigente y de las categorías actuales de las asociaciones internacionales de automovilismo.

Información

Este vehículo solo cuenta con permiso de circulación para las vías públicas en la versión homologada (estrangulada).
La versión sin reducción de potencia de este vehículo únicamente se puede utilizar en recintos cerrados al tráfico público.
Este vehículo está concebido para competiciones de resistencia campo a través y, en principio, no se trata de un vehículo para competiciones de motocross.

2.2 Uso indebido

Utilizar el vehículo únicamente de la forma adecuada.

Si se hace un uso no adecuado, se pueden provocar daños personales, materiales y al medioambiente. Cualquier uso del vehículo que no responda al uso previsto ni a la definición de uso supone un uso indebido. El uso indebido también incluye el empleo de agentes de servicio y medios auxiliares que no cumplan las especificaciones exigidas para el uso en cuestión.

2.3 Indicaciones de seguridad

Para que el producto descrito se utilice de manera segura deben respetarse algunas indicaciones de seguridad. Por consiguiente, lea con atención estas instrucciones, así como todas las demás que se incluyen en el volumen de suministro. Las indicaciones de seguridad están resaltadas en el texto y tienen enlaces con los puntos relevantes.

Información

En determinadas posiciones bien visibles del producto descrito se han colocado diversos adhesivos de aviso o advertencia. No quite los adhesivos de aviso o advertencia. Si faltan los adhesivos, es posible que usted o bien otras personas no detecten los peligros y puedan sufrir lesiones.

2.4 Símbolos y grados de peligrosidad



Peligro

Aviso sobre un peligro que conduce inmediatamente y con seguridad a lesiones graves, permanentes, o incluso la muerte si no se toman las precauciones necesarias.



Advertencia

Aviso sobre un peligro que conduce probablemente a lesiones graves o incluso la muerte si no se toman las precauciones necesarias.



Precaución

Aviso sobre un peligro que conduce probablemente a lesiones leves si no se toman las precauciones necesarias.

Indicación

Aviso sobre un peligro que conduce a daños considerables en la máquina o en el material si no se toman las precauciones necesarias.



Indicación

Aviso sobre un peligro que conduce a daños en el medio ambiente si no se toman las precauciones necesarias.

2.5 Advertencia contra manipulaciones

Está prohibido realizar modificaciones en los componentes de insonorización. Asimismo, las siguientes medidas y la ejecución de los estados correspondientes también están prohibidas legalmente:

- 1 Desmontar o poner fuera de servicio cualquier tipo de dispositivo o componente insonorizante de un vehículo antes de su venta o entrega al cliente final, así como durante el periodo de propiedad del vehículo por parte del cliente final, con motivos distintos al servicio, la reparación o la sustitución, y
- 2 Utilizar el vehículo después de que se haya desmontado o puesto fuera de servicio un dispositivo o componente de esta clase.

Ejemplos de manipulación ilegal:

- 1 Desmontar o perforar los silenciadores, las chapas de rebotamiento, los colectores u otros componentes encargados de conducir los gases de escape.
- 2 Desmontar o perforar las piezas del sistema de admisión.
- 3 Utilizar el vehículo en un estado de mantenimiento indebido.
- 4 Sustituir las piezas móviles del vehículo o de alguna parte del sistema de escape o de admisión por piezas no homologadas por el fabricante.

2.6 Seguridad de funcionamiento



Peligro

Peligro de accidente Una persona que no esté en condiciones de conducir se pone en peligro a sí misma y a los demás.

- No ponga el vehículo en funcionamiento si está bajo los efectos del alcohol, drogas o medicamentos.
- No ponga el vehículo en funcionamiento si no dispone de la condición física o psíquica necesaria.



Peligro

Peligro de envenenamiento Los gases de escape son venenosos y pueden originar pérdida de conocimiento o incluso la muerte.

- Procure siempre una ventilación suficiente durante el funcionamiento del motor.
- Utilice un sistema de aspiración de gases de escape adecuado cuando arranque o deje en marcha el motor en un espacio cerrado.



Advertencia

Peligro de quemaduras Algunas piezas del vehículo se calientan mucho cuando el vehículo está en marcha.

- No toque ningún componente del vehículo, como sistema de escape, radiador, motor, amortiguador o equipo de frenos, antes de que se hayan enfriado.
- Antes de realizar cualquier trabajo, deje que se enfríen los componentes del vehículo.

El vehículo únicamente se debe utilizar en perfecto estado técnico, de acuerdo con el uso previsto, pensando en la seguridad y respetando el medio ambiente.

El vehículo solo puede ser utilizado por personas debidamente instruidas. Para circular por las vías públicas se necesita el permiso de conducción correspondiente.

Las anomalías que afecten a la seguridad deben corregirse inmediatamente en un taller especializado autorizado de Husqvarna Motorcycles.

Respetar los adhesivos de aviso y advertencia del vehículo.

2.7 Ropa de protección



Advertencia

Peligro de lesiones No utilizar ropa de protección o utilizar menos de la necesaria supone un grave riesgo para la seguridad.

- Utilice en todos los desplazamientos ropa de protección adecuada como casco, botas y guantes, así como pantalón y chaqueta con protectores.
- Utilice siempre ropa de protección en perfecto estado y conforme con las exigencias legales.

En aras de su seguridad, Husqvarna Motorcycles recomienda utilizar el vehículo únicamente con ropa de protección adecuada.

2.8 Normas de trabajo

Siempre que no se indique lo contrario, el encendido debe estar desconectado (modelos con cerradura de encendido y modelos con llave a distancia) o el motor parado (modelos sin cerradura de encendido ni llave a distancia) para realizar cualquier trabajo.

Algunos trabajos requieren el uso de herramientas especiales. Pese a que no forman parte integrante del vehículo, dichas herramientas pueden obtenerse a través del número de pedido indicado entre paréntesis. Ejemplo: extractor de cojinetes (15112017000)

Siempre que no se indique lo contrario, se aplican las condiciones normales para todos los trabajos y descripciones.

Temperatura ambiente	20 °C (68 °F)
Presión del aire ambiental	1.013 mbar (14,69 psi)
Humedad atmosférica relativa	60 ± 5%

Durante el ensamblaje, las piezas no reutilizables (como tornillos y tuercas autofrenables, juntas, tornillos de dilatación, anillos de hermetizado, juntas tóricas, pasadores de aletas o chapas de retención) deben sustituirse por piezas nuevas.

Algunos tornillos requieren un fijador de tornillos (por ejemplo, **Loctite**®). Respetar las indicaciones de empleo específicas del fabricante.

Si una pieza nueva ya trae aplicado un fijador de tornillos (p. ej., **Precote**®), no aplicar ningún medio de fijación adicional.

Las piezas que se reutilizan después del desmontaje, deben limpiarse y revisarse para verificar que no estén deterioradas ni desgastadas. Sustituir las piezas deterioradas o desgastadas.

Una vez finalizados los trabajos de reparación o mantenimiento, restablecer la seguridad de circulación en el vehículo.

2.9 Medio ambiente

El uso responsable de la motocicleta ayuda a evitar los problemas y conflictos. Para proteger el futuro del motociclismo, asegúrese de que utiliza la motocicleta dentro de la legalidad, piense en el medio ambiente y respete los derechos de los demás.

La eliminación del aceite usado, los agentes de servicio y auxiliares y las piezas usadas debe realizarse de conformidad con la normativa y las directivas del país correspondiente.

Debido a que las motocicletas no están sujetas a la directiva europea sobre la eliminación de vehículos usados, no hay ninguna reglamentación legal que regule la eliminación de la motocicleta usada. Su concesionario autorizado de Husqvarna Motorcycles estará encantado de ayudarle.

2.10 Manual de instrucciones

Es imprescindible leer completa y atentamente este manual de instrucciones antes de conducir por primera vez el vehículo. El manual de instrucciones contiene mucha información y muchos consejos importantes que le facilitarán el manejo, la conducción y el mantenimiento de la motocicleta. Aquí aprenderá a adaptar el vehículo a su estatura y a sus preferencias, y conocerá el modo de protegerse contra caídas o lesiones.



Consejo

Guarde este manual de instrucciones en su dispositivo para poder consultarlo siempre que lo necesite.

Para obtener más información sobre el vehículo o aclarar cualquier duda que pueda surgir al leer el manual, ponerse en contacto con un concesionario autorizado de Husqvarna Motorcycles.

El manual de instrucciones es una parte integrante importante del vehículo. Si se vende, el nuevo propietario debe volver a descargar el manual de instrucciones.

El manual de instrucciones se puede descargar múltiples veces usando el código QR o el enlace en el comprobante de entrega.

El manual de instrucciones está también disponible para su descarga en su concesionario autorizado de Husqvarna Motorcycles y en la página web de Husqvarna Motorcycles. También puede solicitar un ejemplar impreso en su concesionario autorizado de Husqvarna Motorcycles.

Página web internacional de Husqvarna Motorcycles: www.husqvarna-motorcycles.com

3.1 Garantía del fabricante, garantía legal

Los trabajos prescritos en el programa de servicio deben realizarse únicamente en un taller especializado autorizado de Husqvarna Motorcycles, que confirmará su ejecución en el **Husqvarna Motorcycles Dealer.net**; si no se hace así, se pierden los derechos de garantía. Los daños directos e indirectos derivados de manipulaciones o modificaciones del vehículo no están cubiertos por la garantía del fabricante.

3.2 Agentes de servicio, medios auxiliares



Indicación

Peligro para el medio ambiente La manipulación incorrecta del combustible supone un peligro para el medio ambiente.

- No permita que el combustible llegue al agua subterránea, al suelo ni a los canales de desagüe.

Los agentes de servicio y los medios auxiliares se han de utilizar conforme al manual de instrucciones y a la especificación técnica.

3.3 Recambios, accesorios

En aras de la seguridad, utilice únicamente recambios y accesorios homologados o recomendados por Husqvarna Motorcycles y encargue su instalación a un taller especializado autorizado de Husqvarna Motorcycles. Husqvarna Motorcycles no responde de los daños resultantes de la utilización de otros productos.

Las referencias de algunos recambios y accesorios se incluyen entre paréntesis en las descripciones pertinentes. Su concesionario autorizado de Husqvarna Motorcycles estará encantado de poder ayudarle.

En su concesionario autorizado de Husqvarna Motorcycles y en la página web de Husqvarna Motorcycles encontrará los accesorios **Husqvarna Motorcycles** actuales para su vehículo.

Página web internacional de Husqvarna Motorcycles: www.husqvarna-motorcycles.com

3.4 Servicio

Un requisito básico para la utilización correcta del vehículo y para evitar un desgaste prematuro es la realización de las tareas de mantenimiento, ajuste y conservación del motor y el tren de rodaje especificadas en el manual de instrucciones. Un reglaje incorrecto del tren de rodaje puede originar daños y roturas en los componentes del mismo.

El uso del vehículo bajo condiciones extremas, por ejemplo, en arena o en trayectos o terrenos mojados, polvorientos o embarrados, puede aumentar considerablemente el desgaste de los componentes de la cadena de transmisión, el sistema de frenos, el filtro de aire y el tren de rodaje. Por ese motivo, es posible que sea necesario inspeccionar o sustituir las piezas antes de que venza el plazo de mantenimiento actual.

Deben respetarse los tiempos de rodaje y los intervalos de mantenimiento especificados. La observación de estos plazos contribuye esencialmente a prolongar la vida útil de su motocicleta.

En caso de intervalos de kilometraje y de tiempo, el intervalo decisivo es el primero que ocurra.

3.5 Imágenes

Algunas de las imágenes que se utilizan en el manual incluyen equipamientos especiales.

A fin de mejorar la representación visual y facilitar la comprensión de las imágenes, es posible que algunas piezas se desmonten o no se incluyan en las imágenes. Las descripciones no siempre requieren que se desmonten piezas. Deben observarse las indicaciones contenidas en el texto.

3 INDICACIONES IMPORTANTES

3.6 Servicio de atención al cliente

Si tiene alguna pregunta sobre el vehículo y sobre Husqvarna Motorcycles, su concesionario autorizado de Husqvarna Motorcycles estará encantado de ayudarle.

La lista de concesionarios autorizados de Husqvarna Motorcycles está disponible en la página web de Husqvarna Motorcycles.

Página web internacional de Husqvarna Motorcycles: www.husqvarna-motorcycles.com

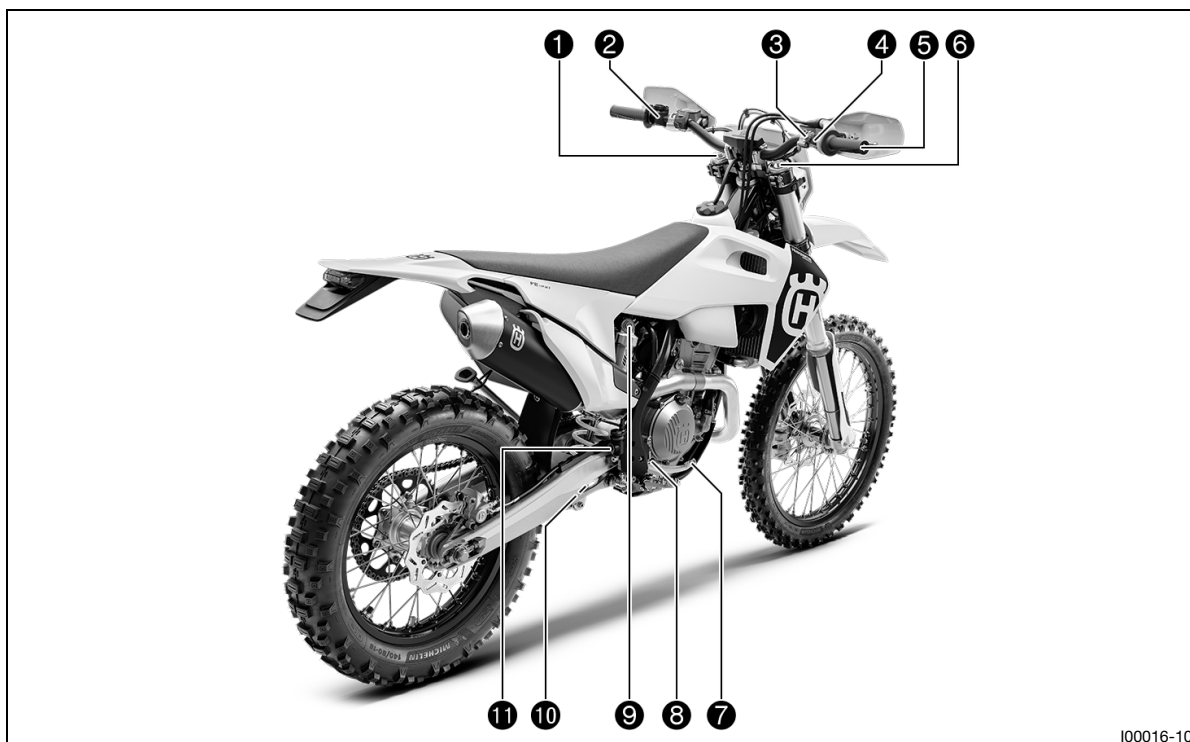
4.1 Vista frontal izquierda del vehículo (ejemplo)



I00015-10

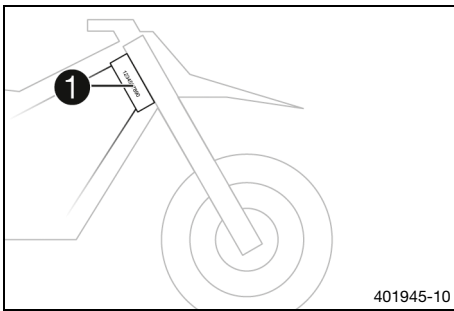
- ❶ Maneta del freno de mano (📖 pág. 17)
- ❷ Maneta del embrague (📖 pág. 17)
- ❸ Tapón del depósito de combustible
- ❹ Tapa de la caja del filtro de aire
- ❺ Caballete lateral (📖 pág. 23)
- ❻ Número del motor (📖 pág. 15)
- ❼ Pedal de cambio (📖 pág. 22)

4.2 Vista trasera derecha del vehículo (ejemplo)



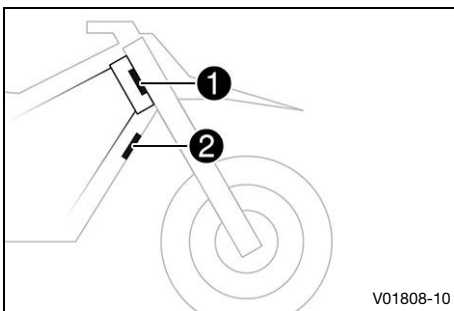
- ❶ Regulaje del nivel de compresión de la horquilla
- ❷ Botón de parada (📖 pág. 17)
- ❷ Botón de la bocina (📖 pág. 18)
- ❷ Mando de las luces (📖 pág. 18)
- ❷ Interruptor de los intermitentes (📖 pág. 18)
- ❸ Botón de arranque (📖 pág. 19)
- ❹ Interruptor de parada de emergencia (📖 pág. 18)
- ❺ Puño del acelerador (📖 pág. 17)
- ❻ Regulaje del nivel de extensión de la horquilla
- ❼ Pedal del freno (📖 pág. 23)
- ❽ Mirilla del aceite del motor
- ❾ Regulaje del nivel de compresión del amortiguador
- ❿ Regulaje del nivel de extensión del amortiguador
- ⓫ Mirilla trasera del líquido de frenos

5.1 Número de identificación del vehículo



El número de identificación del vehículo **1** está grabado en el lado derecho de la pipa de la dirección.

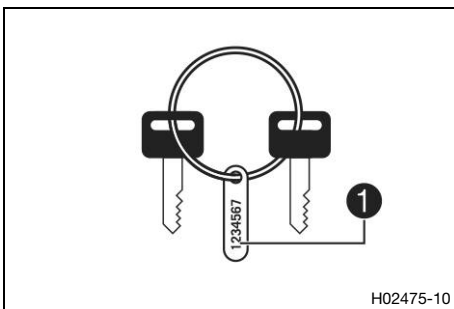
5.2 Placa de características



La placa de características para Europa **1** se encuentra en la parte delantera de la pipa de la dirección.

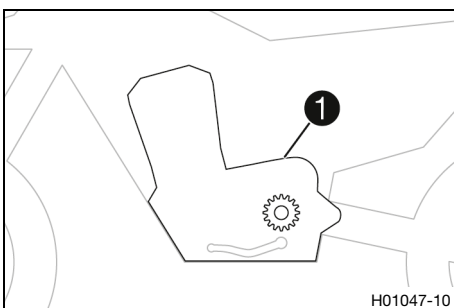
La placa de características para Canadá **2** se encuentra en la parte delantera del tubo torácico.

5.3 Número de la llave



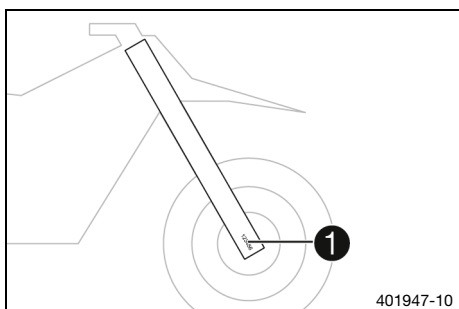
El número de la llave **1** de la cerradura del manillar está grabado en el colgante del llavero.

5.4 Número del motor



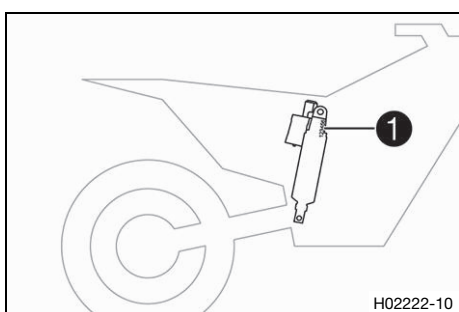
El número del motor **1** está grabado en el lado izquierdo del motor, encima del piñón de la cadena.

5.5 Referencia de la horquilla



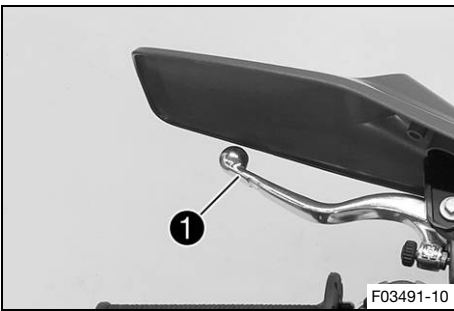
La referencia de la horquilla **1** está grabada en el lado interior del portaruedas.

5.6 Número de artículo del amortiguador



El número de artículo del amortiguador **1** está grabado en la parte superior del amortiguador, por encima del anillo de ajuste, mirando hacia el motor.

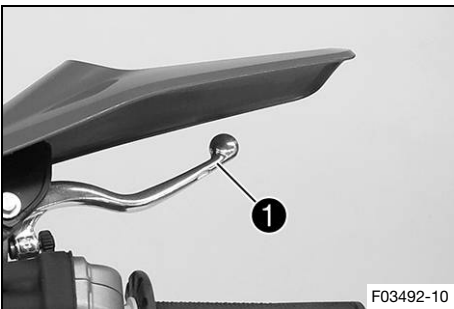
6.1 Maneta del embrague



La maneta del embrague ❶ se encuentra en el lado izquierdo del manillar.

El embrague tiene accionamiento hidráulico y se reajusta automáticamente.

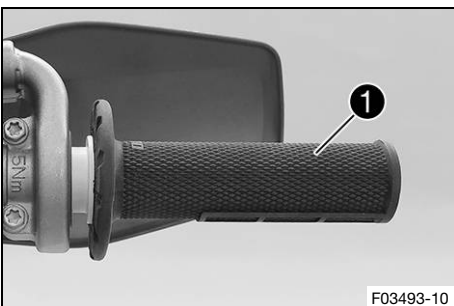
6.2 Maneta del freno de mano



La maneta del freno de mano ❶ se encuentra en el lado derecho del manillar.

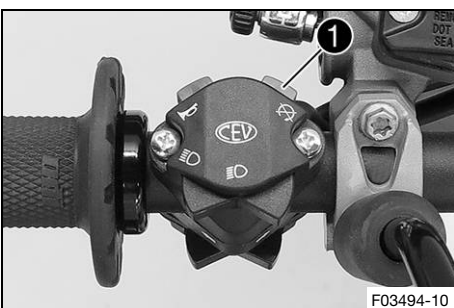
La maneta del freno de mano permite accionar el freno de la rueda delantera.

6.3 Puño del acelerador



El puño del acelerador ❶ se encuentra en el lado derecho del manillar.

6.4 Botón de parada

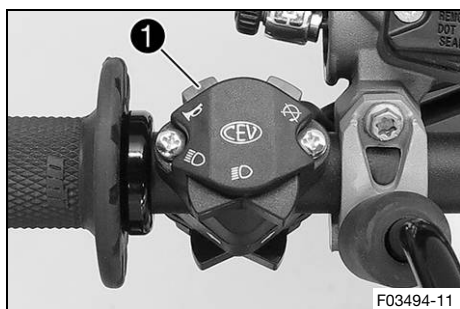


El botón de parada ❶ está situado en el lado izquierdo del manillar.

Posibles estados

- Botón de parada ☒ en la posición básica – En esta posición, el circuito de encendido está cerrado y es posible arrancar el motor.
- Botón de parada ☒ pulsado – En esta posición, el circuito de encendido está interrumpido; se para el motor si está en marcha y no es posible arrancarlo si está parado.

6.5 Botón de la bocina

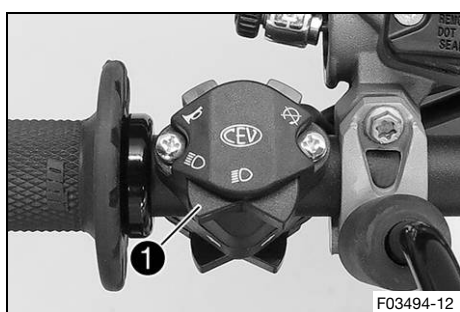


El botón de la bocina **1** se encuentra en el lado izquierdo del manillar.

Posibles estados

- Botón de la bocina en la posición básica
- Botón de la bocina pulsado – En esta posición se acciona la bocina.

6.6 Mando de las luces

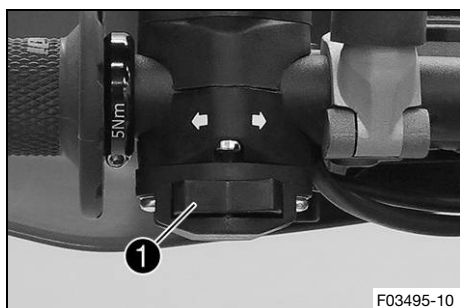


El mando de las luces **1** se encuentra en el lado izquierdo del manillar.

Posibles estados

	Luz de cruce conectada – Mando de las luces en posición central. En esta posición están encendidas la luz de cruce y el piloto trasero.
	Luz de carretera conectada – Mando de las luces basculado hacia la izquierda. En esta posición están encendidas la luz de carretera y el piloto trasero.

6.7 Interruptor de los intermitentes

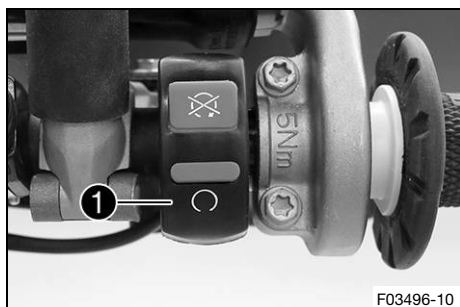


El interruptor de los intermitentes **1** se encuentra en el lado izquierdo del manillar.

Posibles estados

	Intermitentes desconectados – Interruptor de los intermitentes en posición central.
	Intermitente del lado izquierdo conectado – El interruptor de los intermitentes está basculado hacia la izquierda.
	Intermitente del lado derecho conectado – El interruptor de los intermitentes está basculado hacia la derecha.

6.8 Interruptor de parada de emergencia

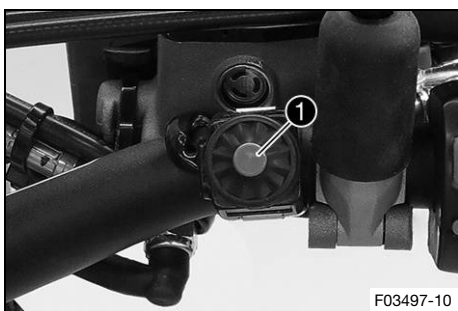


El interruptor de parada de emergencia **1** se encuentra en el lado derecho del manillar.

Posibles estados

	Encendido desconectado – En esta posición, el circuito de encendido está interrumpido; se para el motor si está en marcha y no es posible arrancarlo si está parado.
	Encendido conectado – En esta posición, el circuito de encendido está cerrado y es posible arrancar el motor.

6.9 Botón de arranque



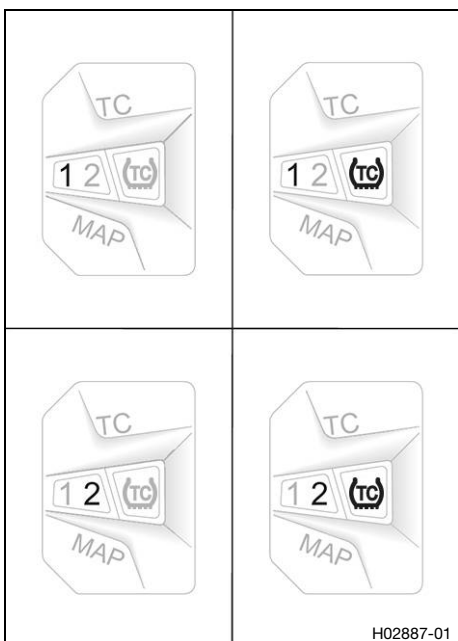
F03497-10

El botón de arranque ❶ se encuentra en el lado derecho del manillar.

Posibles estados

- Botón de arranque ❸ en la posición básica
- Botón de arranque ❸ pulsado – en esta posición se acciona el motor de arranque.

6.10 Interruptor combinado (FE 350 EU)



H02887-01

El interruptor combinado se encuentra en el lado izquierdo del manillar.

Posibles estados

1	ESTÁNDAR – Cuando está encendido el LED 1, STANDARD Mapping está activado.
1TC	STANDARD con TC – Cuando están encendidos los LED 1 y TC, STANDARD Mapping está activado con el control de tracción.
2	ADVANCED – Cuando está encendido el LED 2, ADVANCED Mapping está activado.
2TC	ADVANCED con TC – Cuando están encendidos los LED 2 y TC, ADVANCED Mapping está activado con el control de tracción.



Advertencia

Pérdida de la homologación para la vía pública y de la cobertura del seguro Si el interruptor combinado está montado, se cancela el permiso de circulación que pudiera tener el vehículo.

- Una vez montado el interruptor combinado, utilice el vehículo solo en circuitos cerrados fuera de la vía pública.

La tecla **MAP** del interruptor combinado permite modificar la característica del motor.

Con el interruptor combinado se puede activar también el control de tracción.



6.11 Vista general de los testigos de control



F03498-01

Posibles estados

	El testigo de control de la luz de carretera se ilumina en azul – La luz de carretera está activada.
	El testigo de control de fallo de funcionamiento se ilumina/parpadea en amarillo – El OBD ha detectado un error en el sistema electrónico del vehículo. Estacionar respetando las normas de tráfico y contactar con un taller especializado y autorizado de Husqvarna Motorcycles.

	El testigo de aviso del nivel de combustible se ilumina en amarillo – El nivel de combustible ha alcanzado la marca de reserva.
	El testigo de control de los intermitentes parpadea en verde – El intermitente está activado.

6.12 Abrir el tapón del depósito de combustible



Peligro

Peligro de incendio El combustible es fácilmente inflamable.

El combustible del depósito se dilata con el calor y podría salirse si este está demasiado lleno.

- No reposte el vehículo cerca de fuego abierto o de cigarrillos encendidos.
- Pare el motor para repostar.
- Asegúrese de no verter combustible, en especial sobre las partes del vehículo que estén muy calientes.
- Elimine inmediatamente el combustible que pueda haberse vertido.
- Respete las indicaciones para repostar.



Advertencia

Peligro de envenenamiento El combustible es venenoso y nocivo para la salud.

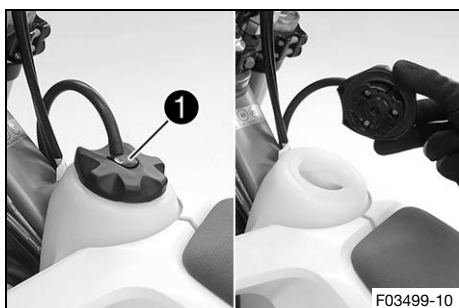
- Evite que el combustible entre en contacto con los ojos, la piel o la ropa.
- Acuda inmediatamente a un médico en caso de ingerirse combustible.
- No aspire los vapores del combustible.
- Si el combustible entra en contacto con la piel, lave inmediatamente la zona afectada con agua abundante.
- Si el combustible entra en contacto con los ojos, lávelos bien con agua y acuda inmediatamente a un médico.
- Si se mancha la ropa de combustible, cámbiese de ropa.
- Guarde el combustible correctamente en un bidón adecuado y manténgalo fuera del alcance de los niños.



Indicación

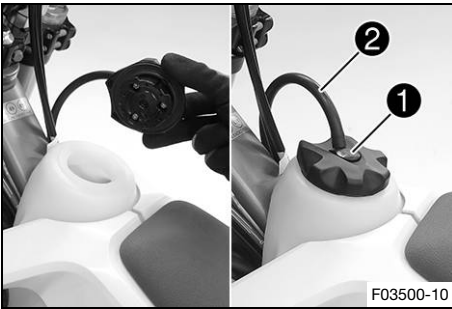
Peligro para el medio ambiente La manipulación incorrecta del combustible supone un peligro para el medio ambiente.

- No permita que el combustible llegue al agua subterránea, al suelo ni a los canales de desagüe.



- Pulsar el botón de desbloqueo **1**, girar el tapón del depósito de combustible en sentido antihorario y extraerlo hacia arriba.

6.13 Cerrar el tapón del depósito de combustible

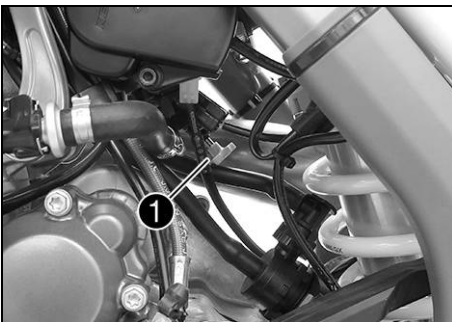


- Colocar el tapón del depósito de combustible y girarlo en sentido horario hasta que encastre el botón de desbloqueo ①.

i Información

Tender la manguera del respiradero del depósito ② sin dobleces.

6.14 Botón de arranque en frío



El botón de arranque en frío ① se encuentra en la parte inferior del cuerpo de la válvula de mariposa.

Cuando el motor está frío y la temperatura ambiente es baja, la inyección electrónica de combustible alarga el tiempo de inyección. Para quemar esta mayor cantidad de combustible, se pulsa el botón de arranque en frío para suministrar una cantidad adicional de oxígeno al motor.

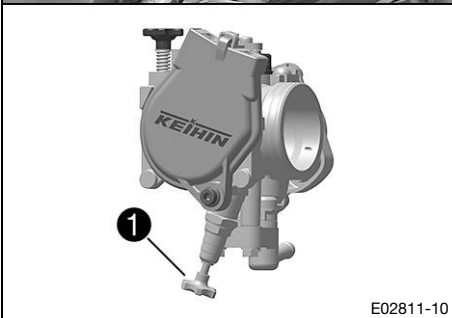
Al acelerar brevemente y soltar el puño del acelerador o girar el puño del acelerador hacia delante, el botón de arranque en frío vuelve a la posición inicial.

i Información

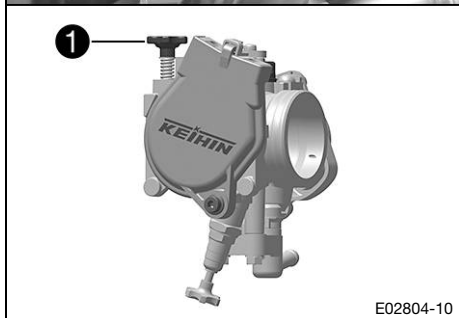
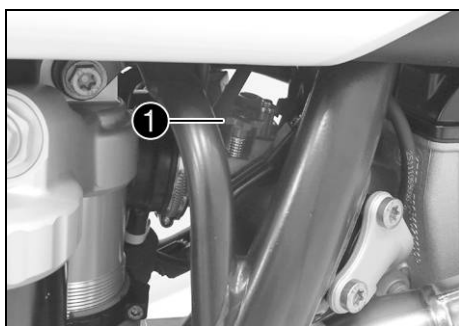
Comprobar que el botón de arranque en frío haya vuelto a su posición básica.

Posibles estados

- Botón de arranque en frío activado – El botón de arranque en frío está introducido hasta el tope.
- Botón de arranque en frío desactivado – El botón de arranque en frío se encuentra en la posición básica.



6.15 Tornillo de regulación del régimen de ralentí



La posición de ralentí en el cuerpo de la válvula de mariposa influye considerablemente en la capacidad de arranque del motor, la estabilidad del régimen de ralentí y la respuesta al acelerar.

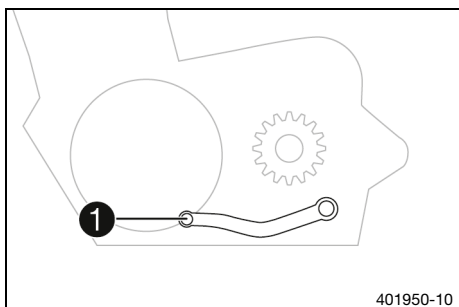
Un motor con un régimen de ralentí ajustado correctamente arranca más fácilmente que uno con un régimen de ralentí mal ajustado.

El régimen de ralentí se ajusta con el tornillo de regulación del régimen de ralentí ①.

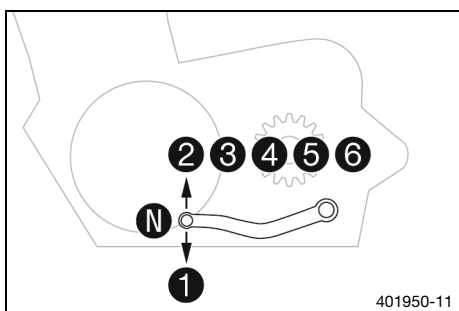
Girando el tornillo de regulación del régimen de ralentí en sentido horario se aumenta el régimen de ralentí.

Girando el tornillo de regulación del régimen de ralentí en sentido antihorario se reduce el régimen de ralentí.

6.16 Pedal de cambio



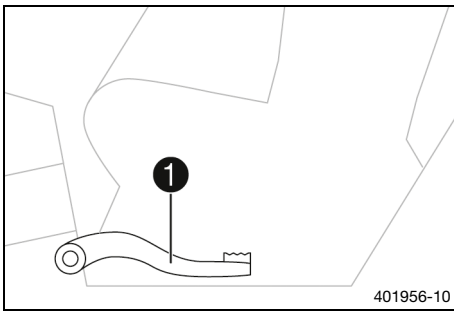
El pedal de cambio ① está montado en el lado izquierdo del motor.



La posición de las marchas se indica en la figura.

El punto muerto (ralentí) se encuentra entre la 1.^a y la 2.^a marcha.

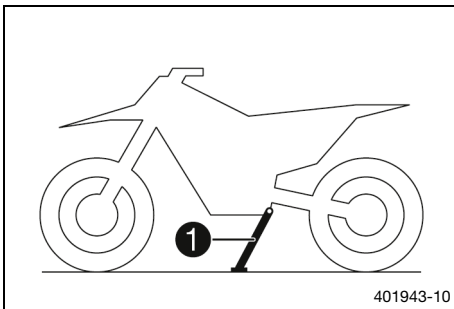
6.17 Pedal del freno



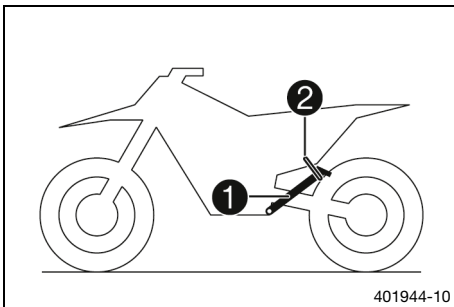
El pedal del freno ❶ se encuentra delante del reposapiés derecho.

El pedal del freno permite accionar el freno trasero.

6.18 Caballete lateral



El caballete lateral ❶ se encuentra en el lado izquierdo del vehículo.

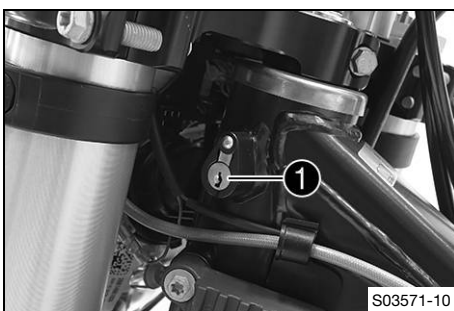


El caballete lateral permite apoyar la motocicleta para estacionarla.

i Información

Durante la conducción, el caballete lateral ❶ debe estar subido y recogido con la goma de sujeción ❷.

6.19 Cerradura del manillar



La cerradura del manillar ❶ se encuentra en la pipa de la dirección izquierda.

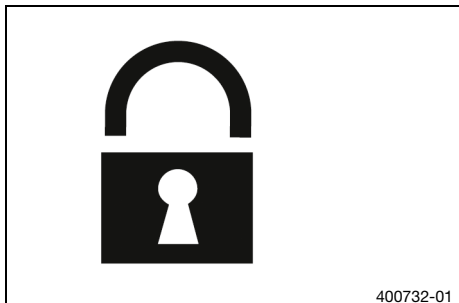
La cerradura del manillar permite bloquear la dirección. De esta manera no se puede girar ni conducir el vehículo.

6.20 Bloquear la dirección

Indicación

Peligro de deterioro Cuando está detenido, el vehículo se puede mover o caer.

- Apoye el vehículo sobre una superficie plana y firme.



- Parar el vehículo.
- Girar el manillar completamente hacia la derecha.
- Lubricar regularmente la cerradura del manillar.

Spray de aceite universal (📖 pág. 159)

- Introducir la llave de la cerradura del manillar en la cerradura del manillar (📖 pág. 23), girarla hacia la izquierda, presionar hacia dentro y luego girarla hacia la derecha. Retirar la llave de la cerradura del manillar.

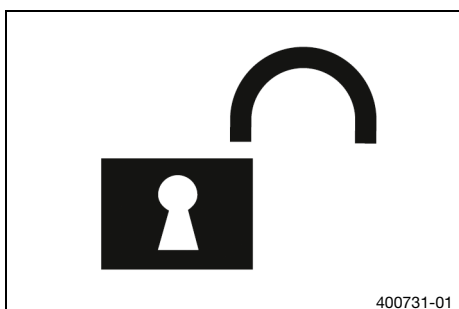
✓ Ya no se puede mover el manillar.



Información

Nunca deje la llave de la cerradura del manillar en la cerradura del manillar.

6.21 Desbloquear la dirección



- Introducir la llave de la cerradura del manillar en la cerradura del manillar (📖 pág. 23), girarla hacia la izquierda, tirar hacia fuera y luego girarla hacia la derecha. Retirar la llave de la cerradura del manillar.

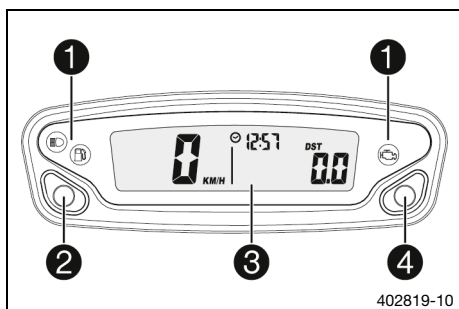
✓ Se puede volver a mover el manillar.



Información

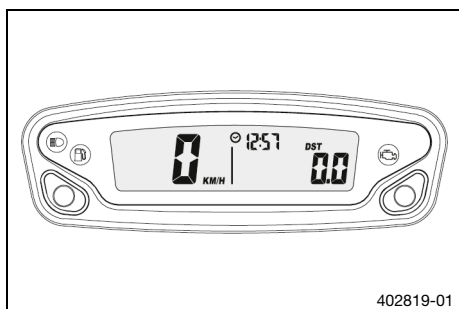
Nunca deje la llave de la cerradura del manillar en la cerradura del manillar.

7.1 Visión general del cuadro de instrumentos



- 1 Vista general de los testigos de control (🗨️ pág. 19)
- 1
- 2 Botón izquierdo
- 3 Display
- 4 Botón derecho

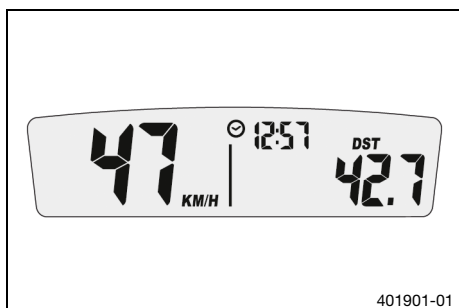
7.2 Activación



Activar el cuadro de instrumentos

El cuadro de instrumentos se activa cuando se pulsa un botón o al recibir un impulso del sensor de número de revoluciones de la rueda.

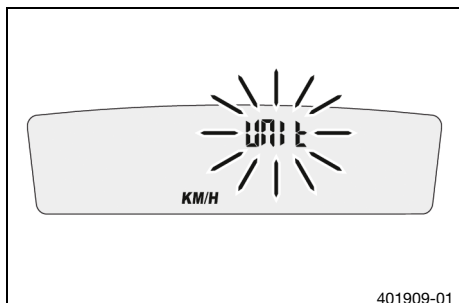
7.3 Mensaje en el cuadro de instrumentos



Posibles estados

	Tensión de la pila del cuadro de instrumentos – La tensión de la pila del cuadro de instrumentos es demasiado baja. Sustituir la batería del cuadro de instrumentos.
	Servicio – Es necesario realizar el mantenimiento. Ponerse en contacto con un taller especializado autorizado de Husqvarna Motorcycles.

7.4 Ajustar el cuadro de instrumentos

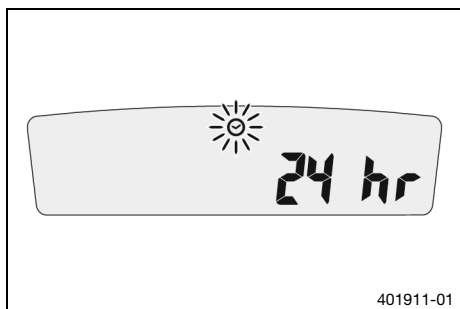


Condición

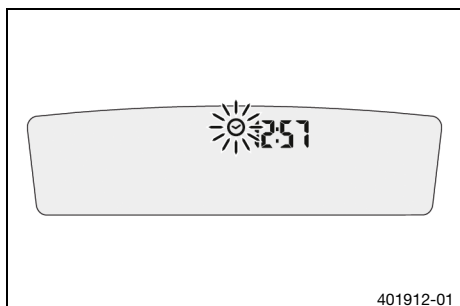
La motocicleta está parada.

- Mantener pulsados los dos botones durante 3-5 segundos.
 - ✓ Se muestra el menú Setup. El indicador **UNIT** parpadea.
- Pulsar un botón para seleccionar la unidad **UNIT** de visualización de la velocidad: kilómetros **KM/H** o millas **M/H**.

7 CUADRO DE INSTRUMENTOS



- Esperar 5 segundos.
 - ✓ El cuadro de instrumentos pasa al siguiente punto de menú. El símbolo ☀ parpadea.
- Pulsar uno de los botones para seleccionar el formato de visualización de la hora: 12 h o 24 h.



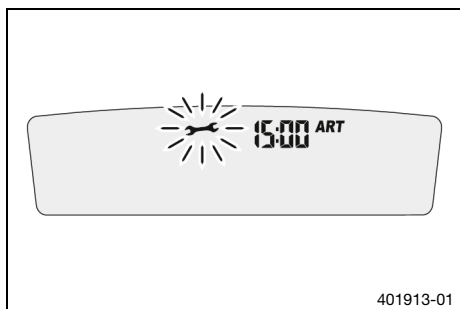
- Esperar 5 segundos.
 - ✓ El cuadro de instrumentos pasa al siguiente punto de menú. El símbolo ☀ parpadea.

Retrasar la hora

- Pulsar el botón izquierdo.
 - ✓ El valor disminuye.

Adelantar la hora

- Pulsar el botón derecho.
 - ✓ El valor aumenta.



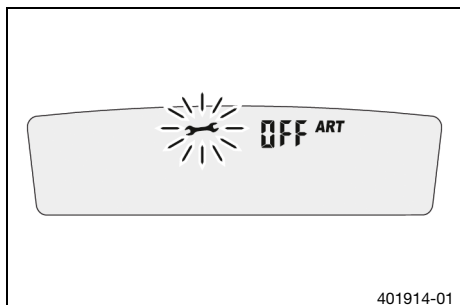
- Esperar 5 segundos.
 - ✓ El cuadro de instrumentos pasa al siguiente punto de menú. El símbolo ☀ parpadea.

Acortar el intervalo de mantenimiento

- Pulsar el botón izquierdo.
 - ✓ El valor disminuye.

Alargar el intervalo de mantenimiento

- Pulsar el botón derecho.
 - ✓ El valor aumenta.



Desactivar la visualización de los intervalos de mantenimiento

- Mantener pulsado el botón izquierdo.
 - ✓ En el display se muestra **off**.

7.5 Ajustar kilómetros o millas

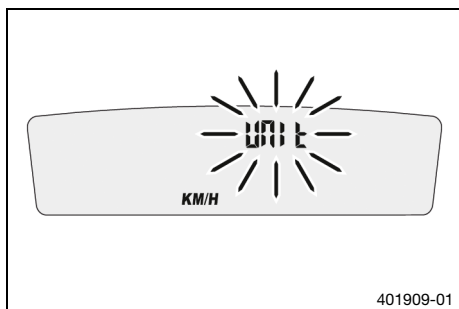


Información

Cuando se cambia de unidad, el valor **ODO** se conserva y se convierte al valor correspondiente.

Condición

La motocicleta está parada.



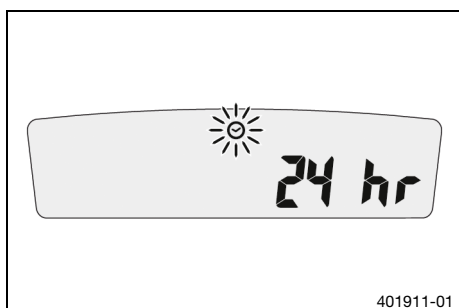
- Mantener pulsadas las dos teclas durante 3 - 5 segundos.
 - ✓ Se muestra el menú Setup. El indicador **UNIT** parpadea.
- Pulsar un botón para seleccionar la unidad **UNIT** de visualización de la velocidad: kilómetros **KM/H** o millas **M/H**.



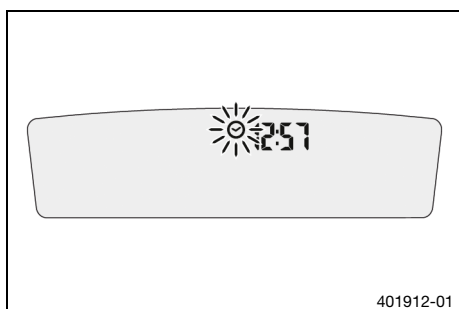
7.6 Ajustar la hora

Condición

La motocicleta está parada.



- Mantener pulsados los dos botones durante 3-5 segundos.
 - ✓ Se muestra el menú Setup. El indicador **UNIT** parpadea.
- Esperar hasta que empiece a parpadear el menú de la hora ☀.
- Pulsar uno de los botones para seleccionar el formato de visualización de la hora: 12 h o 24 h.



- Esperar 5 segundos.
 - ✓ El cuadro de instrumentos pasa al siguiente punto de menú. El símbolo ☀ parpadea.

Retrasar la hora

- Pulsar el botón izquierdo.
 - ✓ El valor disminuye.

Adelantar la hora

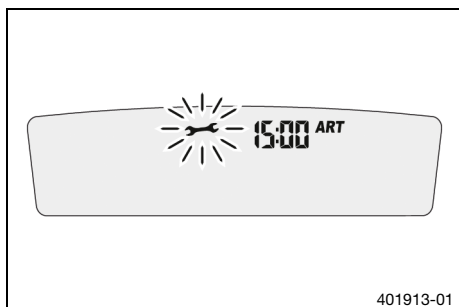
- Pulsar el botón derecho.
 - ✓ El valor aumenta.



7.7 Ajustar la visualización del mantenimiento

Condición

La motocicleta está parada.



- Mantener pulsadas las dos teclas durante 3 - 5 segundos.
 - ✓ Se muestra el menú Setup. El indicador **UNIT** parpadea.
- Esperar hasta que empiece a parpadear el menú de la visualización del mantenimiento ⚙.

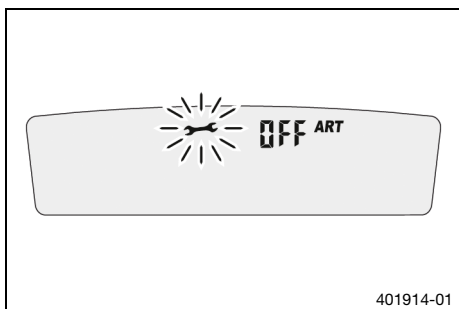
Acortar el intervalo de mantenimiento

- Pulsar el botón izquierdo.
 - ✓ El valor disminuye.

Alargar el intervalo de mantenimiento

- Pulsar el botón derecho.
 - ✓ El valor aumenta.

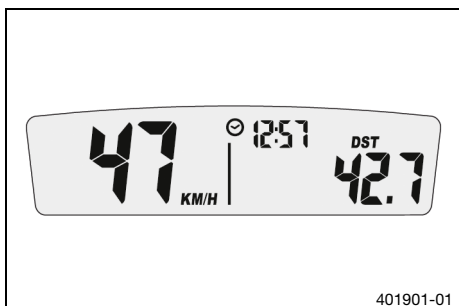
7 CUADRO DE INSTRUMENTOS



Desactivar la visualización de los intervalos de mantenimiento

- Mantener pulsado el botón izquierdo.
- ✓ En el display se muestra **off**.

7.8 Velocidad, hora y kilometraje parcial 1 DST



- Pulsar uno de los botones hasta que se visualice **DST** en el cuadro de instrumentos.

KM/H o **M/H** indica la velocidad.

☉ indica la hora.

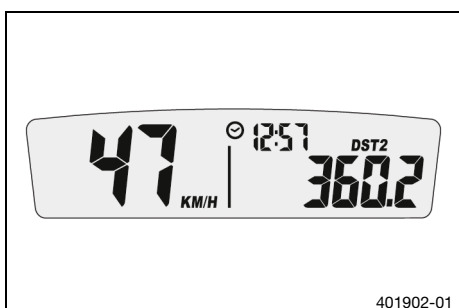
DST indica el kilometraje desde la última puesta a cero (por ejemplo, entre dos repostajes).

i Información

Cuando el valor sobrepasa los 39999,9, el **DST** se restablece automáticamente a 0,0.

Pulsar brevemente el botón izquierdo.	Siguiente modo de indicación
Pulsar el botón izquierdo durante 3 - 5 segundos.	El DST puede preajustarse a un valor entre 0,0 y 39999,9 utilizando los botones.
Pulsar brevemente el botón derecho.	Siguiente modo de indicación
Pulsar el botón derecho durante 3 - 5 segundos.	DST se pone a 0,0.

7.9 Velocidad, hora y kilometraje parcial 2 DST2



- Pulsar uno de los botones hasta que se visualice **DST2** en el cuadro de instrumentos.

KM/H o **M/H** indica la velocidad.

☉ indica la hora.

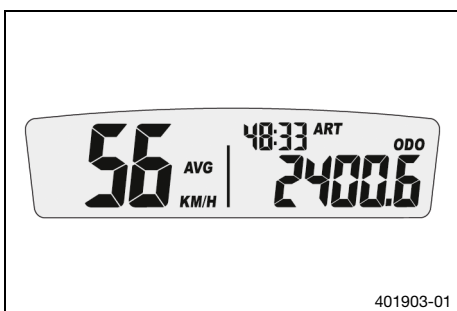
DST2 indica el kilometraje 2 desde la última puesta a cero (p. ej. entre dos repostajes).

i Información

Cuando el valor sobrepasa los 39999,9, el **DST2** se restablece automáticamente a 0,0.

Pulsar brevemente el botón izquierdo.	Siguiente modo de indicación
Pulsar el botón izquierdo durante 3 - 5 segundos.	El DST2 puede preajustarse a un valor entre 0,0 y 39999,9 utilizando los botones.
Pulsar brevemente el botón derecho.	Siguiente modo de indicación
Pulsar el botón derecho durante 3 - 5 segundos.	DST2 se pone a 0,0.

7.10 Velocidad media AVG, horas de servicio ART y kilometraje total ODO



- Pulsar uno de los botones hasta que se visualicen **AVG**, **ART** y **ODO** en el cuadro de instrumentos.

AVG indica la velocidad media desde la última puesta a cero.

ART indica las horas de servicio.

ODO indica el kilometraje total.

Pulsar brevemente el botón izquierdo.	Siguiente modo de indicación
Pulsar el botón izquierdo durante 3 - 5 segundos.	El SÍMBOLO DE LA LLAVE ESPAÑOLA indica las horas de servicio restantes hasta el siguiente mantenimiento.
Pulsar brevemente el botón derecho.	Siguiente modo de indicación
Pulsar el botón derecho durante 3 - 5 segundos.	AVG se pone a 0,0.

8.1 Instrucciones para la primera puesta en servicio



Peligro

Peligro de accidente Una persona que no esté en condiciones de conducir se pone en peligro a sí misma y a los demás.

- No ponga el vehículo en funcionamiento si está bajo los efectos del alcohol, drogas o medicamentos.
- No ponga el vehículo en funcionamiento si no dispone de la condición física o psíquica necesaria.



Advertencia

Peligro de lesiones No utilizar ropa de protección o utilizar menos de la necesaria supone un grave riesgo para la seguridad.

- Utilice en todos los desplazamientos ropa de protección adecuada como casco, botas y guantes, así como pantalón y chaqueta con protectores.
- Utilice siempre ropa de protección en perfecto estado y conforme con las exigencias legales.



Advertencia

Peligro de caídas Los dibujos diferentes de las ruedas delantera y trasera afectan al comportamiento durante la conducción.

Los dibujos diferentes pueden dificultar de forma considerable el control del vehículo.

- Asegúrese de que solo se utilizan neumáticos con el mismo dibujo en las ruedas delantera y trasera.



Advertencia

Peligro de accidente Un modo de conducir inadecuado perjudica el comportamiento durante la conducción.

- Adapte la velocidad del vehículo a las condiciones de la calzada y a su habilidad de conducción.



Advertencia

Peligro de accidente El vehículo no está previsto para llevar a otra persona.

- No lleve acompañante.



Advertencia

Peligro de accidente Cuando se sobrecalienta, el equipo de frenos no funciona correctamente.

Si no se suelta el pedal del freno, las pastillas de freno rozan constantemente.

- Cuando no quiera frenar, levante el pie del pedal del freno.



Advertencia

Peligro de accidente El peso total y la carga en los ejes influyen sobre el comportamiento durante la conducción.

- No exceda el peso máximo total autorizado ni la carga sobre los ejes.



Advertencia

Peligro de lesiones Las personas no autorizadas que intervengan pueden no estar familiarizadas con el vehículo.

- Nunca deje el vehículo sin vigilancia mientras esté el motor en marcha.
- Asegure el vehículo contra el acceso no autorizado.



Información

Cuando utilice la motocicleta, tenga siempre presente que un nivel de ruido excesivo puede molestar a otras personas.

- Asegúrese de que se han llevado a cabo las tareas de inspección previas a la venta en un taller especializado autorizado de Husqvarna Motorcycles.
- ✓ Cuando se realiza la entrega del vehículo, también recibe el comprobante de entrega.
- Antes de utilizar el vehículo por primera vez, debe leer detenidamente el manual de instrucciones.
- Familiarícese con los elementos de mando.
- Ajustar la posición básica de la maneta del embrague. (📖 pág. 85)
- Ajustar la posición básica de la maneta del freno de mano. (📖 pág. 89)
- Ajustar la posición básica del pedal del freno. 🦶 (📖 pág. 95)
- Ajustar la posición básica del pedal de cambio. 🦶 (📖 pág. 131)
- Antes de realizar un trayecto exigente, debe familiarizarse con el comportamiento de la motocicleta en una superficie adecuada.



Información

Al circular fuera de la carretera, se recomienda ir acompañado de otra persona en un segundo vehículo para poder prestarse ayuda mutuamente.

- Intente también conducir su motocicleta muy lentamente y de pie a fin de adquirir una mejor sensibilidad sobre sus reacciones.
- No intente realizar trayectos que sobrepasen su capacidad y su experiencia.
- Mantenga siempre el manillar bien sujeto con las dos manos durante la marcha y los pies bien asentados sobre los reposapiés.
- Si transporta equipaje en su vehículo, tiene que sujetarlo lo más cerca posible del centro del mismo, y prestar atención a una distribución homogénea del peso entre la rueda delantera y la rueda trasera.



Información

Las motocicletas reaccionan con gran sensibilidad a los cambios en la distribución del peso entre las ruedas.

- Respetar el peso total máximo admisible y la carga máxima admisible sobre los ejes.

Prescripción

Peso máximo admisible	335 kg (739 lb.)
Carga máxima admisible del eje delantero	145 kg (320 lb.)
Carga máxima admisible sobre el eje trasero	190 kg (419 lb.)



Información

Volver a comprobar la tensión de los radios después de media hora de servicio.

- Rodaje del motor. (📖 pág. 32)



8.2 Rodaje del motor

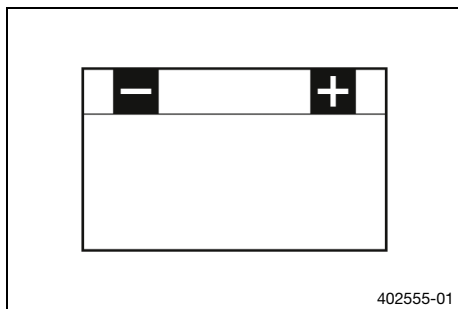
- Durante la fase de rodaje no hay que superar los valores indicados para el número de revoluciones y la potencia del motor.

Prescripción

Número de revoluciones máximo del motor	
Durante la primera hora de servicio	7.000 rpm
Potencia máxima del motor	
Durante las 3 primeras horas de servicio	≤ 75%

- ¡Evite circular a pleno gas!

8.3 Potencia de arranque de las baterías de iones de litio a temperaturas bajas



En general, las baterías de iones de litio son más ligeras que las baterías de plomo y tienen un menor índice de autodescarga y una mayor potencia de arranque con temperaturas por encima de 6 °C (43 °F).

Es posible que deba intentarse arrancar varias veces. Pulsar el botón de arranque durante 5 segundos y esperar 15 segundos entre cada intento de arranque. A temperaturas bajas, dejar un tiempo de espera de 30 segundos. Estas pausas son necesarias para que el calor que se genera pueda distribuirse por la batería de iones de litio y para evitar que esta resulte dañada.

A medida que aumenta la temperatura, también lo hace la potencia de arranque.

Asegurarse siempre de que la batería de iones de litio esté cargada para que haya reservas suficientes para el primer arranque en caso de temperaturas bajas.

Si no es posible arrancar después de 6 intentos, no se debe seguir intentándolo, sino comprobar si hay otros errores en el vehículo.

8.4 Preparar el vehículo para condiciones extremas

i Información

El uso del vehículo bajo condiciones extremas como, p. ej., en arena o en trayectos o terrenos mojados o embarrados, puede aumentar considerablemente el desgaste de componentes como la cadena de transmisión, el sistema de frenos o los componentes del tren de rodaje. Por ese motivo, es posible que sea necesario inspeccionar o sustituir las piezas antes de que venza el plazo de mantenimiento actual.

- Limpiar el filtro de aire y la caja del filtro de aire. (📖 pág. 70)

i Información

Revisar el filtro de aire aproximadamente cada 30 minutos.

- Comprobar que no haya humedad ni corrosión en los conectores eléctricos y que estén bien sujetos.
 - » Si se detecta humedad, corrosión o deterioro:
 - Limpiar y secar los conectores y, si fuera necesario, sustituirlos.

Se consideran condiciones extremas:

- Circular por tierra seca. (📖 pág. 33)
- Circular por tierra mojada. (📖 pág. 33)
- Circulación por trayectos mojados y embarrados. (📖 pág. 34)
- Circulación lenta o a altas temperaturas. (📖 pág. 34)

- Circular con bajas temperaturas o nieve. (📖 pág. 35)



8.5 Preparar el vehículo para circular por tierra seca



102136-01

- Montar el microfiltro de polvo del filtro de aire.

Microfiltro de polvo del filtro de aire (79006920000)



Información

Prestar atención al manual de montaje para los accesorios de **Husqvarna Motorcycles**.



102138-01

- Montar el microfiltro contra arena del filtro de aire.

Microfiltro contra arena del filtro de aire (79006922000)



Información

Prestar atención al manual de montaje para los accesorios de **Husqvarna Motorcycles**.



600868-01

- Limpiar la cadena.
- Montar la corona de la cadena de acero.
- Lubricar la cadena.

Spray de aceite universal (📖 pág. 159)

- Limpiar las láminas del radiador.
- Enderezar con cuidado las láminas dobladas del radiador.



8.6 Preparar el vehículo para circular por tierra mojada



102137-01

- Montar la protección de agua del filtro de aire.

Protección de agua del filtro de aire (79006921000)



Información

Prestar atención al manual de montaje para los accesorios de **Husqvarna Motorcycles**.



- Limpiar la cadena.
- Montar la corona de la cadena de acero.
- Lubricar la cadena.

Spray de aceite universal (📖 pág. 159)

- Limpiar las láminas del radiador.
- Enderezar con cuidado las láminas dobladas del radiador.

8.7 Preparar el vehículo para la circulación por trayectos mojados y embarrados



- Montar la protección de agua del filtro de aire.

Protección de agua del filtro de aire (79006921000)

i Información

Prestar atención al manual de montaje para los accesorios de **Husqvarna Motorcycles**.



- Montar la corona de la cadena de acero.
- Limpiar la motocicleta. (📖 pág. 138)
- Enderezar con cuidado las láminas dobladas del radiador.

8.8 Preparar el vehículo para la circulación lenta o a altas temperaturas



- Ajustar la transmisión secundaria al trayecto.

i Información

Si se acciona con demasiada frecuencia el embrague debido a que la transmisión secundaria es demasiado larga, el aceite del motor se calienta rápidamente.

- Limpiar la cadena.

Agente de limpieza para cadenas (📖 pág. 159)

- Limpiar las láminas del radiador.
- Enderezar con cuidado las láminas dobladas del radiador.
- Comprobar el nivel de líquido refrigerante. (📖 pág. 122)

8.9 Preparar el vehículo para la circulación con bajas temperaturas o nieve

- Montar la protección de agua del filtro de aire.

Protección de agua del filtro de aire (79006921000)

**Información**

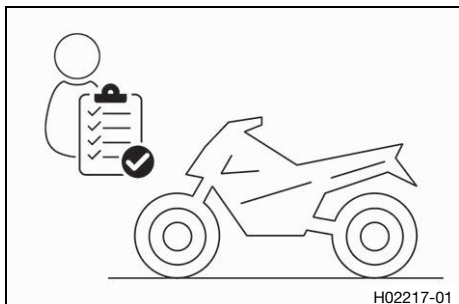
Prestar atención al manual de montaje para los accesorios de **Husqvarna Motorcycles**.



9.1 Trabajos de inspección y cuidado antes de cada puesta en servicio

i Información

Antes de conducir, comprobar siempre que el vehículo esté en buen estado y sea seguro para circular. El vehículo solo se puede utilizar en estado técnico impecable.



- Comprobar el nivel de aceite del motor. (📖 pág. 134)
- Controlar el sistema eléctrico.
- Comprobar el nivel de líquido de frenos de la rueda delantera. (📖 pág. 90)
- Controlar el nivel de líquido de frenos en el freno trasero. (📖 pág. 96)
- Controlar las pastillas de freno de la rueda delantera. (📖 pág. 92)
- Controlar las pastillas de freno de la rueda trasera. (📖 pág. 98)
- Comprobar el funcionamiento del equipo de frenos.
- Comprobar el nivel de líquido refrigerante. (📖 pág. 122)
- Controlar la suciedad de la cadena. (📖 pág. 78)
- Comprobar la cadena, la corona, el piñón y la guía de la cadena. (📖 pág. 81)
- Comprobar la tensión de la cadena. (📖 pág. 79)
- Comprobar el estado de los neumáticos. (📖 pág. 105)
- Comprobar la presión de los neumáticos. (📖 pág. 106)
- Comprobar la tensión de los radios. (📖 pág. 106)

i Información

La tensión de los radios tiene que controlarse regularmente ya que, si no es correcta, puede afectar negativamente a la seguridad de la conducción.

- Limpiar los manguitos guardapolvo de las botellas de la horquilla. (📖 pág. 56)
- Purgar el aire de las botellas de la horquilla. (📖 pág. 55)
- Controlar el filtro de aire.
- Controlar el reglaje y la facilidad de movimiento de todos los mandos.
- Comprobar periódicamente que están bien apretados todos los tornillos, las tuercas y las abrazaderas.
- Controlar la reserva de combustible.

9.2 Arrancar el vehículo



Peligro

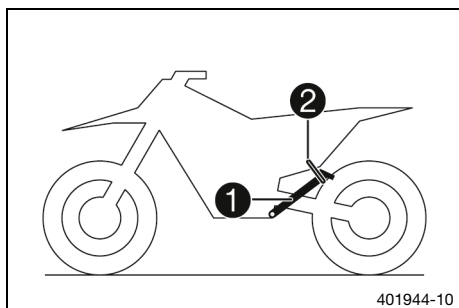
Peligro de envenenamiento Los gases de escape son venenosos y pueden originar pérdida de conocimiento o incluso la muerte.

- Procure siempre una ventilación suficiente durante el funcionamiento del motor.
- Utilice un sistema de aspiración de gases de escape adecuado cuando arranque o deje en marcha el motor en un espacio cerrado.

Indicación

Daños en el motor Un número de revoluciones elevado con el motor frío afecta de forma negativa a la durabilidad del motor.

- Mantenga el motor siempre a un régimen de revoluciones bajo hasta que haya alcanzado la temperatura de servicio.

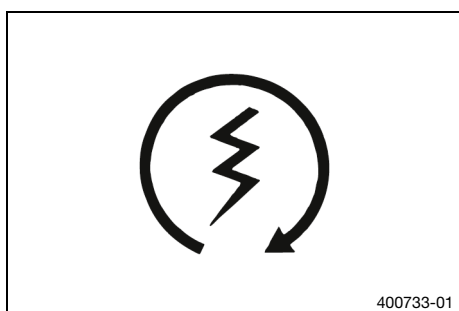


- Levantar la motocicleta del caballete lateral ① y asegurar el caballete lateral con la goma de sujeción ②.
- Poner la caja de cambios en posición de ralentí.
- Pulsar el interruptor de parada de emergencia a la posición ○.

Condición

Temperatura ambiente: < 20 °C (< 68 °F)

- Introducir el botón de arranque en frío hasta el tope.
- Pulsar el botón de arranque.



Información

Pulsar el botón de arranque durante un máximo de 5 segundos. A continuación, esperar 15 segundos antes de intentar arrancar de nuevo.

A temperaturas bajas, dejar un tiempo de espera de 30 segundos.

A temperaturas inferiores a 6 °C (43 °F), es posible que deba intentarse arrancar varias veces para calentar la batería de iones de litio y aumentar así la potencia de arranque.

Si no es posible arrancar después de 6 intentos, no se debe seguir intentándolo, sino comprobar si hay otros errores en el vehículo.

El testigo de control de fallo de funcionamiento se ilumina al arrancar el motor.

9.3 Activación del control de tracción



Advertencia

Pérdida de la homologación para la vía pública y de la cobertura del seguro Si el interruptor combinado está montado, se cancela el permiso de circulación que pudiera tener el vehículo.

- Una vez montado el interruptor combinado, utilice el vehículo solo en circuitos cerrados fuera de la vía pública.



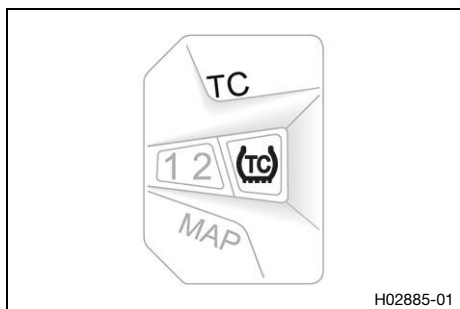
Información

El control de tracción reduce el deslizamiento excesivo de la rueda trasera, lo que aumenta el control y la propulsión, sobre todo cuando la calzada está mojada.

Cuando el control de tracción está desconectado, la rueda trasera podría patinar al acelerar fuertemente o al circular por superficies con poca adherencia.

El control de tracción también se puede conectar o desconectar durante el trayecto.

Al volver a arrancar el vehículo se activa de nuevo el último ajuste seleccionado.



- Pulsar la tecla **TC** para conectar o desconectar el control de tracción.

Prescripción

Número de revoluciones	≤ 4.000 rpm
------------------------	-------------

- ✓ Cuando el control de tracción está activado, el LED **TC** está encendido.

9.4 Ponerse en marcha

i Información

Conectar la luz antes de ponerse en marcha. De esta manera se podrá ver antes a los otros usuarios de la calzada.

Durante la conducción, el caballete lateral debe estar subido y recogido con la goma de sujeción.

- Apretar la maneta del embrague, poner la 1.^a marcha, soltar lentamente la maneta del embrague y acelerar al mismo tiempo.

9.5 Cambiar de marcha y conducir

! Advertencia

Peligro de accidente Cambiar a una marcha inferior con el motor a un elevado número de revoluciones bloquea la rueda trasera y se sobrerrevoluciona el motor.

- No cambie a una marcha inferior cuando el número de revoluciones del motor sea elevado.

i Información

Si se perciben ruidos anómalos durante la marcha, detenerse inmediatamente, parar el motor y ponerse en contacto con un taller especializado y autorizado de Husqvarna Motorcycles.

La 1.^a marcha está prevista para ponerse en marcha y para subir pendientes.

- Si las condiciones lo permiten (pendiente, tráfico, etc.), puede seleccionarse una marcha superior. Para ello, soltar el acelerador, accionando al mismo tiempo la maneta del embrague, meter la siguiente marcha, soltar la maneta del embrague y acelerar de nuevo.
- Después de alcanzar la velocidad máxima girando completamente el puño del acelerador, soltarlo hasta $\frac{3}{4}$. La velocidad se reduce ligeramente, pero el consumo de combustible lo hace de forma considerable.
- No acelere más de lo que permite el motor en cada momento; si se gira bruscamente el puño acelerador, aumenta el consumo.
- Para reducir a una marcha más corta, frenar y disminuir la aceleración.
- Apretar la maneta del embrague y poner la marcha inferior, volver a soltar lentamente la maneta del embrague y acelerar o volver a cambiar de marcha.
- Es recomendable parar el motor si la motocicleta va a estar detenida o en régimen de ralentí durante cierto tiempo.

Prescripción

≥ 2 min

- Evitar que patine el embrague con frecuencia y durante demasiado tiempo. Como consecuencia, el aceite del motor, el motor y el sistema de refrigeración se calientan.
- Es mejor circular a un régimen de revoluciones reducido que hacerlo a un régimen elevado con el embrague patinando.

9.6 Frenar



Advertencia

Peligro de accidente Un frenado demasiado brusco bloquea las ruedas.

- Adapte el modo de frenado a la situación de conducción y a las condiciones de la calzada.



Advertencia

Peligro de accidente Un punto de resistencia poco claro del freno delantero o del trasero disminuye la fuerza de frenado.

- Compruebe el equipo de frenos y deje de circular hasta que se haya solventado el problema. (Su taller especializado autorizado de Husqvarna Motorcycles estará encantado de ayudarle.)



Advertencia

Peligro de accidente La humedad y la suciedad afectan al equipo de frenos.

- Frene varias veces con cuidado para retirar la humedad y la suciedad de las pastillas de freno y los discos de freno.

- En superficies arenosas, mojadas y resbaladizas debe utilizarse preferentemente el freno trasero.
- Debe dejarse de frenar siempre antes de entrar en la curva. Cambiar a una marcha inferior de acuerdo con la velocidad.
- Durante los descensos prolongados, utilice el freno motor. Para ello, reducir una o dos marchas sin sobrerrevolucionar el motor. De esta manera no tendrá que frenar tanto y el equipo de frenos no se sobrecalentará.



9.7 Parar y estacionar el vehículo



Advertencia

Peligro de lesiones Las personas no autorizadas que intervengan pueden no estar familiarizadas con el vehículo.

- Nunca deje el vehículo sin vigilancia mientras esté el motor en marcha.
- Asegure el vehículo contra el acceso no autorizado.



Advertencia

Peligro de quemaduras Algunas piezas del vehículo se calientan mucho cuando el vehículo está en marcha.

- No toque ningún componente del vehículo, como sistema de escape, radiador, motor, amortiguador o equipo de frenos, antes de que se hayan enfriado.
- Antes de realizar cualquier trabajo, deje que se enfríen los componentes del vehículo.

Indicación

Daños materiales Aparcar el vehículo de forma incorrecta puede causarle daños.

Si el vehículo se mueve o se cae, pueden producirse graves daños.

Los componentes para apoyar el vehículo están diseñados para aguantar únicamente el peso del mismo.

- Apoye el vehículo sobre una superficie plana y firme.
- Asegúrese de que nadie toma asiento en el vehículo mientras este se encuentra estacionado sobre el caballete.

9 INSTRUCCIONES DE CONDUCCIÓN

Indicación

Peligro de incendio Las piezas calientes del vehículo entrañan peligro de incendio y explosión.

- No aparque el vehículo en las proximidades de materiales inflamables ni explosivos.
- Antes de cubrir el vehículo, deje que se enfríe.

- Frenar la motocicleta.
- Poner la caja de cambios en posición de ralentí.
- Con el motor en régimen de ralentí, pulsar el botón de parada ☒ hasta que se pare el motor.
- Colocar la motocicleta en una superficie firme.

9.8 Transporte

Indicación

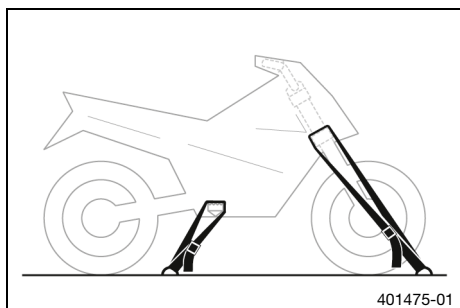
Peligro de deterioro Cuando está detenido, el vehículo se puede mover o caer.

- Apoye el vehículo sobre una superficie plana y firme.

Indicación

Peligro de incendio Las piezas calientes del vehículo entrañan peligro de incendio y explosión.

- No aparque el vehículo en las proximidades de materiales inflamables ni explosivos.
- Antes de cubrir el vehículo, deje que se enfríe.



- Parar el motor.
- Asegurar la motocicleta con correas de sujeción o con otros dispositivos adecuados, para evitar que pueda caerse y que pueda rodar.

9.9 Repostar combustible



Peligro

Peligro de incendio El combustible es fácilmente inflamable.

El combustible del depósito se dilata con el calor y podría salirse si este está demasiado lleno.

- No reposte el vehículo cerca de fuego abierto o de cigarrillos encendidos.
- Pare el motor para repostar.
- Asegúrese de no verter combustible, en especial sobre las partes del vehículo que estén muy calientes.
- Elimine inmediatamente el combustible que pueda haberse vertido.
- Respete las indicaciones para repostar.



Advertencia

Peligro de envenenamiento El combustible es venenoso y nocivo para la salud.

- Evite que el combustible entre en contacto con los ojos, la piel o la ropa.
- Acuda inmediatamente a un médico en caso de ingerirse combustible.
- No aspire los vapores del combustible.
- Si el combustible entra en contacto con la piel, lave inmediatamente la zona afectada con agua abundante.
- Si el combustible entra en contacto con los ojos, lávelos bien con agua y acuda inmediatamente a un médico.
- Si se mancha la ropa de combustible, cámbiese de ropa.

Indicación

Daños materiales Si se utiliza un combustible de calidad insuficiente, el filtro de combustible se obstruye antes de tiempo.

En algunos países y regiones puede que no se disponga de un combustible con la calidad y limpieza adecuadas. Como consecuencia podrían producirse problemas en el sistema de combustible.

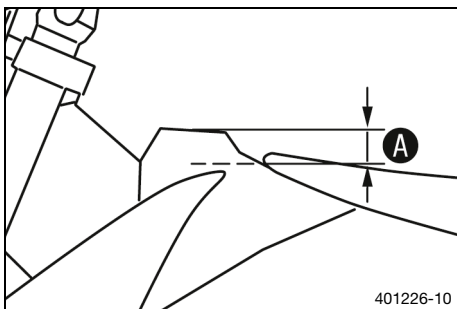
- Reposte solo combustible limpio que responda a la norma indicada. (Su taller especializado autorizado de Husqvarna Motorcycles estará encantado de ayudarle.)



Indicación

Peligro para el medio ambiente La manipulación incorrecta del combustible supone un peligro para el medio ambiente.

- No permita que el combustible llegue al agua subterránea, al suelo ni a los canales de desagüe.



- Parar el motor.
- Abrir el tapón del depósito de combustible. (📖 pág. 20)
- Llenar el depósito de combustible como máximo hasta la cota **A**.

Prescripción

Cota A	35 mm (1,38 in)
Capacidad total aprox. del depósito de combustible (FE 350 EU)	
Gasolina súper sin plomo (ROZ 95) (📖 pág. 157)	9,0 l (2,38 US gal)

- Cerrar el tapón del depósito de combustible. (📖 pág. 21)

















10.1 Información adicional

Todos los trabajos derivados de los trabajos obligatorios o recomendados deben encargarse por separado y se facturan por separado.

Dependiendo de las condiciones de uso locales, puede que en el lugar donde se utiliza la máquina rijan otros intervalos de mantenimiento diferentes.

Es posible que cambien algunos intervalos de mantenimiento o su alcance a consecuencia del permanente desarrollo técnico. El programa de servicio vigente más actual está siempre consignado en Husqvarna Motorcycles Dealer.net. Su concesionario autorizado de Husqvarna Motorcycles estará encantado de poder ayudarle.

10.2 Trabajos obligatorios

	cada 10 horas de servicio bajo condiciones deportivas				
	cada 45 horas de servicio				
	cada 30 horas de servicio				
	cada 15 horas de servicio				
	a la hora de servicio				
Leer la memoria de errores con la herramienta de diagnóstico de Husqvarna Motorcycles. 	○	●	●	●	●
Comprobar el funcionamiento del sistema eléctrico.	○	●	●	●	●
Controlar y cargar la batería de 12 V. 		●	●	●	●
Controlar las pastillas de freno de la rueda delantera. (📖 pág. 92)		●	●	●	●
Controlar las pastillas de freno de la rueda trasera. (📖 pág. 98)		●	●	●	●
Comprobar los discos de freno. (📖 pág. 89)		●	●	●	●
Comprobar la estanqueidad y el posible deterioro de los tubos de freno.		●	●	●	●
Controlar el nivel de líquido de frenos en el freno trasero. (📖 pág. 96)		●	●	●	●
Controlar la carrera en vacío del pedal del freno. (📖 pág. 95)		●	●	●	●
Comprobar el chasis.  (📖 pág. 83)		●	●	●	●
Comprobar el basculante.  (📖 pág. 83)		●	●	●	●
Comprobar la holgura del cojinete del basculante. 			●		
Comprobar la holgura del cojinete giratorio del amortiguador. 		●	●	●	
Comprobar la articulación del amortiguador. 		●	●	●	
Comprobar el estado de los neumáticos. (📖 pág. 105)	○	●	●	●	●
Comprobar la presión de los neumáticos. (📖 pág. 106)	○	●	●	●	●
Comprobar la holgura del rodamiento de rueda. 		●	●	●	●
Comprobar los cubos de las ruedas. 		●	●	●	●
Comprobar el alabeo de las llantas. 	○	●	●	●	
Comprobar la tensión de los radios. (📖 pág. 106)	○	●	●	●	●
Comprobar la cadena, la corona, el piñón y la guía de la cadena. (📖 pág. 81)		●	●	●	●
Comprobar la tensión de la cadena. (📖 pág. 79)	○	●	●	●	●
Lubricar todas las piezas móviles (p. ej., caballete lateral, manetas, cadena...) y comprobar que funcionen con suavidad. 		●	●	●	●
Controlar y corregir el nivel de líquido del embrague hidráulico. (📖 pág. 85)		●	●	●	●
Comprobar el nivel de líquido de frenos de la rueda delantera. (📖 pág. 90)		●	●	●	●
Comprobar la holgura del cojinete de la pipa de la dirección. (📖 pág. 61)	○	●	●	●	
Comprobar el juego de las válvulas. 	○		●		
Comprobar el embrague. 			●		●
Sustituir la junta de la tapa y los anillos de retén radiales de la bomba de agua. 			●		

	cada 10 horas de servicio bajo condiciones deportivas				
	cada 45 horas de servicio				
	cada 30 horas de servicio				
	cada 15 horas de servicio				
	a la hora de servicio				
Sustituir el aceite del motor y el filtro de aceite, limpiar el tamiz de aceite. 🛠️ (📖 pág. 134)	○	●	●	●	●
Comprobar la presencia de fisuras, la estanqueidad y la correcta colocación de todas las mangueras (p. ej., de combustible, refrigerante, purga de aire, drenaje, etc.) y manguitos. 🛠️	○	●	●	●	●
Comprobar la protección anticongelante y el nivel de líquido refrigerante. (📖 pág. 121)	○	●	●	●	●
Comprobar que los cables no presenten deterioro ni dobleces en el tendido. 🛠️		●	●	●	●
Comprobar que los cables bowden estén bien ajustados, tendidos sin dobleces y que no estén deteriorados.	○	●	●	●	●
Limpiar el filtro de aire y la caja del filtro de aire. 🛠️ (📖 pág. 70)		●	●	●	●
Sustituir el relleno de vellón de fibra de vidrio del silenciador. 🛠️ (📖 pág. 73)			●		●
Realizar el mantenimiento de la horquilla. 🛠️				●	
Realizar el mantenimiento del amortiguador. 🛠️				●	
Comprobar si los tornillos y las tuercas de fácil acceso y relevantes para la seguridad están bien asentados. 🛠️	○	●	●	●	●
Comprobar el ajuste del faro. (📖 pág. 118)	○	●	●	●	●
Sustituir el tamiz de combustible. 🛠️ (📖 pág. 133)	○	●	●	●	●
Comprobar la presión del combustible. 🛠️		●	●	●	●
Comprobar el régimen de ralentí. 🛠️	○	●	●	●	●
Comprobar el funcionamiento del ventilador del radiador. 🛠️	○	●	●	●	
Comprobar la membrana de admisión. 🛠️				●	
Control final: comprobar la seguridad de circulación del vehículo y realizar un recorrido de prueba. 🛠️	○	●	●	●	●
Después del recorrido de prueba, leer la memoria de errores con la herramienta de diagnóstico de Husqvarna Motorcycles. 🛠️	○	●	●	●	●
Realizar un registro de servicio en Husqvarna Motorcycles Dealer.net . 🛠️	○	●	●	●	●

- Intervalo único
- Intervalo periódico

10.3 Trabajos recomendados

	cada 48 meses				
	cada 12 meses				
	cada 135 horas de servicio				
	cada 70 horas de servicio bajo condiciones deportivas				
	a las 20 horas de servicio				
	a las 10 horas de servicio				
Sustituir el líquido de frenos del freno delantero. 🛠️				●	●
Sustituir el líquido de frenos del freno trasero. 🛠️				●	●
Sustituir el líquido del embrague hidráulico. 🛠️ (📖 pág. 86)				●	●
Engrasar el cojinete de la pipa de la dirección. 🛠️ (📖 pág. 63)				●	●
Realizar el mantenimiento de la horquilla. 🛠️	○				
Realizar el mantenimiento del amortiguador. 🛠️		○			

10 PROGRAMA DE SERVICIO

	cada 48 meses			
	cada 12 meses			
	cada 135 horas de servicio			
	cada 70 horas de servicio bajo condiciones deportivas			
	a las 20 horas de servicio			
	a las 10 horas de servicio			
Sustituir el filtro de combustible. 🛠️			•	
Sustituir el líquido refrigerante. 🛠️ (📖 pág. 124)				•
Realizar el mantenimiento del motor, incluido el desmontaje y el montaje del motor. (Sustituir la bujía y la pipa de la bujía. Sustituir el pistón. Comprobar/medir el cilindro. Comprobar la culata. Sustituir las válvulas, los muelles de las válvulas y los platillos de los muelles de las válvulas. Comprobar el árbol de levas y el balancín de un solo brazo. Sustituir la biela, el cojinete de la biela y el gorrón elevador. Sustituir los anillos de retén radiales de la bomba de agua. Comprobar el cambio de marchas y la caja de cambios. Controlar la válvula de regulación de la presión de aceite. Sustituir la bomba de aspiración. Comprobar la bomba de presión y el sistema de lubricación. Comprobar el mando de las válvulas. Sustituir la cadena de distribución. Sustituir todos los apoyos del motor. Sustituir el piñón libre.) 🛠️		•	•	

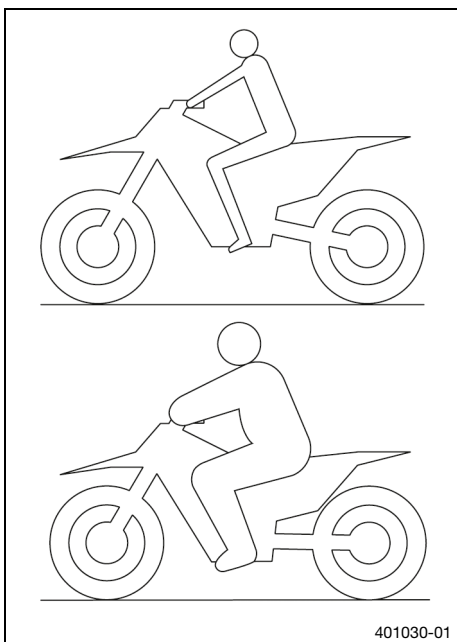
- Intervalo único
- Intervalo periódico

11.1 Comprobar el reglaje básico del tren de rodaje para el peso del conductor



Información

Ajustar en primer lugar el amortiguador y, a continuación, la horquilla.



- A fin de garantizar una respuesta ideal de la motocicleta y evitar deterioros en la horquilla, el amortiguador, el basculante y el chasis, hay que adaptar el reglaje básico de los componentes del tren de rodaje al peso del conductor.
- En las motocicletas Husqvarna recién salidas de fábrica los reglajes están optimizados para un conductor de peso estándar (con toda la ropa de protección recomendada).

Prescripción

Peso estándar del conductor	75 ... 85 kg (165 ... 187 lb.)
-----------------------------	--------------------------------

- Si el peso del conductor queda fuera de este rango, se debe adaptar el reglaje básico de los componentes del tren de rodaje.
- Las diferencias pequeñas de peso pueden compensarse modificando el pretensado del muelle; si se trata de diferencias mayores, hay que montar muelles diferentes.

11.2 Amortiguación de la compresión del amortiguador

La amortiguación de la compresión del amortiguador está dividida en dos gamas: Highspeed y Lowspeed. Highspeed y Lowspeed hacen referencia a la velocidad de compresión de la rueda trasera y no a la velocidad del vehículo.

El reglaje del nivel de compresión Highspeed hace que la rueda trasera se comprima rápidamente, por ejemplo, al volver a tocar el suelo después de un salto.

El reglaje del nivel de compresión Lowspeed hace que la rueda trasera se comprima lentamente, por ejemplo, al circular por terrenos muy ondulados.

Ambas gamas se pueden ajustar por separado, aunque la transición entre Highspeed y Lowspeed es fluida. Por consiguiente, los cambios realizados en la gama Highspeed del nivel de compresión afectan también a la gama Lowspeed y viceversa.

11.3 Ajustar la amortiguación de la compresión Lowspeed del amortiguador



Precaución

Peligro de lesiones Si el amortiguador se desmonta de forma incorrecta, saldrán despedidas partes de este.

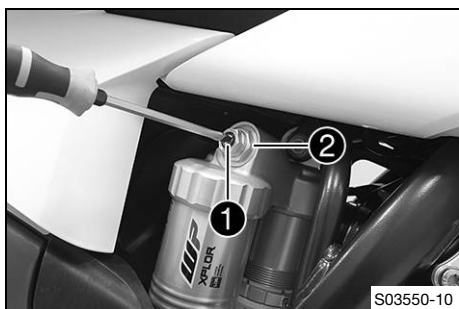
El amortiguador contiene nitrógeno bajo compresión elevada.

- Preste atención a la descripción facilitada. (Su taller especializado autorizado de Husqvarna Motorcycles estará encantado de ayudarle.)



Información

El reglaje del nivel de compresión Lowspeed actúa durante la compresión lenta o normal del amortiguador.



- Girar el tornillo de ajuste **1** en sentido horario con un destornillador hasta que se note la última muesca.

i Información

¡No soltar la unión roscada **2**!

- Girar en sentido antihorario el número de muescas correspondiente al tipo de amortiguador.

Prescripción

Amortiguación de la compresión Lowspeed	
Confort	17 clics
Estándar	15 clics
Sport	13 clics

i Información

Girando en sentido horario se aumenta la amortiguación; girando en sentido antihorario se reduce la amortiguación.

11.4 Ajustar la amortiguación de la compresión Highspeed del amortiguador



Precaución

Peligro de lesiones Si el amortiguador se desmonta de forma incorrecta, saldrán despedidas partes de este.

El amortiguador contiene nitrógeno bajo compresión elevada.

- Preste atención a la descripción facilitada. (Su taller especializado autorizado de Husqvarna Motorcycles estará encantado de ayudarle.)



Información

El reglaje del nivel de compresión Highspeed actúa durante la compresión rápida del amortiguador.



- Girar el tornillo de ajuste **1** en sentido horario hasta el tope utilizando una llave española.

i Información

¡No soltar la unión roscada **2**!

- A continuación, girar en sentido antihorario el número de vueltas correspondiente en función del tipo de amortiguador.

Prescripción

Amortiguación de la compresión Highspeed	
Confort	2,5 vueltas
Estándar	2 vueltas
Sport	1,5 vueltas

i Información

Girando en sentido horario se aumenta la amortiguación; girando en sentido antihorario se reduce la amortiguación.

11.5 Ajustar la amortiguación de la extensión del amortiguador

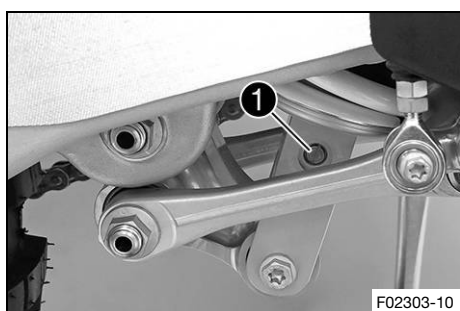


Precaución

Peligro de lesiones Si el amortiguador se desmonta de forma incorrecta, saldrán despedidas partes de este.

El amortiguador contiene nitrógeno bajo compresión elevada.

- Preste atención a la descripción facilitada. (Su taller especializado autorizado de Husqvarna Motorcycles estará encantado de ayudarle.)



- Girar el tornillo de ajuste **1** en sentido horario hasta que se note la última muesca.
- Girar en sentido antihorario el número de muescas correspondiente al tipo de amortiguador.

Prescripción

Amortiguación de la extensión	
Confort	17 clics
Estándar	15 clics
Sport	13 clics



Información

Girando en sentido horario, aumenta la amortiguación; girando en sentido antihorario, se reduce la amortiguación durante la extensión.



11.6 Determinar la cota con la rueda trasera descargada

Trabajo previo

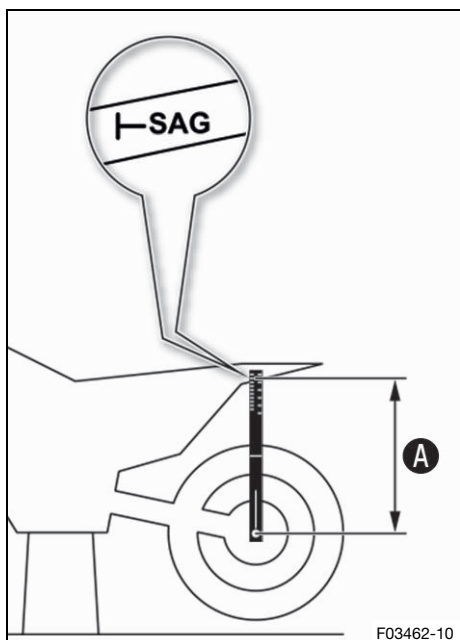
- Levantar la motocicleta con un caballete elevador. (pág. 55)

Trabajo principal

- Colocar el calibre de suspensión en el eje trasero y medir la distancia hasta la marca **SAG** del guardabarros trasero.

Calibre de suspensión (00029090500)
Perno del calibre de suspensión (00029990010)

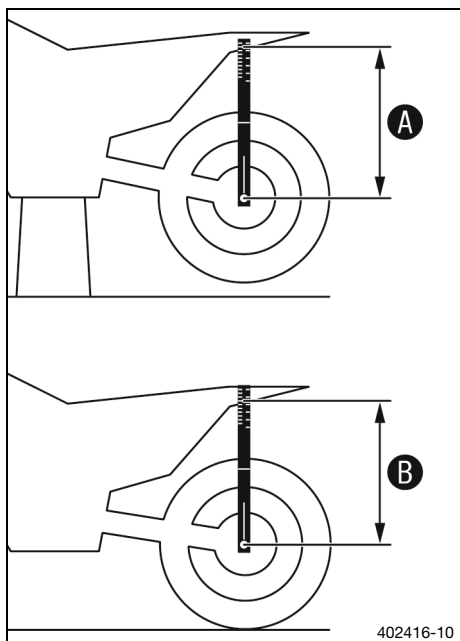
- Anotar el valor como cota **A**.



Trabajo posterior

- Quitar la motocicleta del caballete elevador. (📖 pág. 55)

11.7 Controlar el pandeo estático del amortiguador



- Determinar la cota **A** con la rueda trasera descargada. (📖 pág. 47)
- Solicitar a otra persona que mantenga la motocicleta en posición vertical.
- Volver a medir la distancia entre el eje trasero y la marca **SAG** del guardabarros trasero utilizando el calibre de suspensión.
- Anotar el valor como cota **B**.

i Información

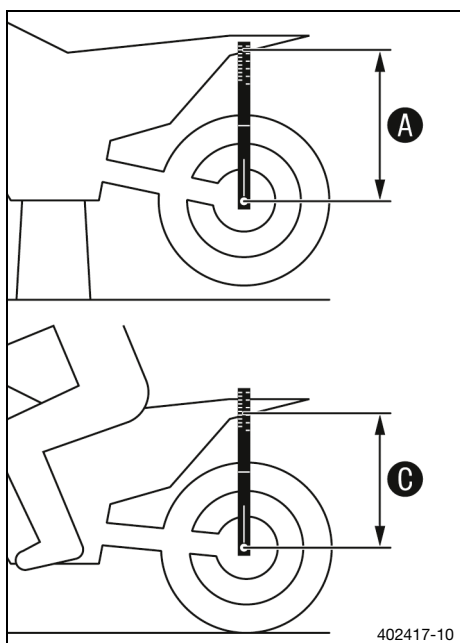
El pandeo estático es la diferencia entre las cotas **A** y **B**.

- Controlar el pandeo estático.

Recorrido estático de la suspensión	37 mm (1,46 in)
-------------------------------------	-----------------

- » Si el pandeo estático es menor o mayor que la cota indicada:
 - Ajustar el pretensado del muelle del amortiguador. (🔧 pág. 49)

11.8 Controlar el recorrido de la suspensión con conductor



- Determinar la cota **A** con la rueda trasera descargada. (📖 pág. 47)
- Con ayuda de una segunda persona que sujete la motocicleta, el conductor debe tomar asiento sobre la motocicleta en posición normal con la ropa de protección completa (los pies apoyados sobre los reposapiés) y desplazar el peso varias veces hacia delante y hacia atrás.
 - ✓ La suspensión de la rueda trasera se nivela.
- Otra persona debe volver a medir la distancia entre el eje trasero y la marca **SAG** del guardabarros trasero utilizando el calibre de suspensión.
- Anotar el valor como cota **C**.

i Información

El recorrido de la suspensión con conductor es la diferencia entre las cotas **A** y **C**.

- Controlar el recorrido de la suspensión con conductor.

Prescripción

Recorrido de la suspensión con conductor	110 mm (4,33 in)
--	------------------

- » Si el recorrido de la suspensión con conductor difiere de la cota indicada:
 - Ajustar el recorrido de la suspensión con conductor. (🔧 📖 pág. 50)

11.9 Ajustar el pretensado del muelle del amortiguador ↘



Precaución

Peligro de lesiones Si el amortiguador se desmonta de forma incorrecta, saldrán despedidas partes de este.

El amortiguador contiene nitrógeno bajo compresión elevada.

- Preste atención a la descripción facilitada. (Su taller especializado autorizado de Husqvarna Motorcycles estará encantado de ayudarle.)



Información

Antes de ajustar el pretensado del muelle, tiene que anotar el reglaje actual: por ejemplo, medir la longitud del muelle.

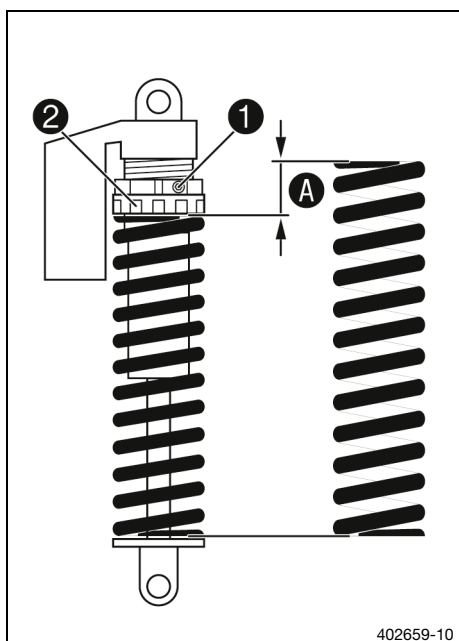
Trabajo previo

- Levantar la motocicleta con un caballete elevador. (📖 pág. 55)
- Desmontar el amortiguador. ↘ (📖 pág. 64)
- Limpiar a fondo el amortiguador desmontado.

Trabajo principal

- Soltar el tornillo ①.
- Girar el anillo de ajuste ② hasta que el muelle esté completamente destensado.

Llave para tuercas ranuradas (90129051000)
--



Información

Si el muelle no se puede destensar completamente, se deberá retirar para medir con precisión su longitud.

- Medir la longitud total del muelle destensado.
- Tensar el muelle girando el anillo de ajuste ② hasta ajustar la cota prescrita A.

Prescripción

Pretensado del muelle	12 mm (0,47 in)
-----------------------	-----------------

Información

En función del pandeo estático o del recorrido de la suspensión con conductor, será necesario ajustar un pretensado del muelle mayor o menor.

- Apretar el tornillo ①.

Prescripción

Tornillo del anillo de ajuste del amortiguador	M5	5 Nm (3,7 lbf ft)
--	----	-------------------

Trabajo posterior

- Montar el amortiguador. ↘ (📖 pág. 66)
- Quitar la motocicleta del caballete elevador. (📖 pág. 55)

11.10 Ajustar el recorrido de la suspensión con conductor

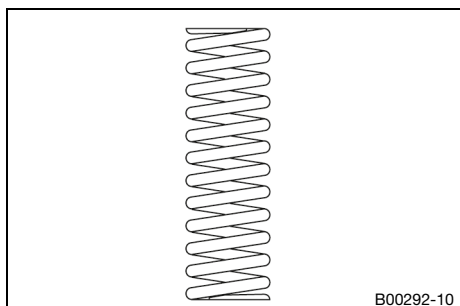
Trabajo previo

- Levantar la motocicleta con un caballete elevador. (📖 pág. 55)
- Desmontar el amortiguador. (🔧📖 pág. 64)
- Limpiar a fondo el amortiguador desmontado.

Trabajo principal

- Seleccionar y montar el muelle adecuado.

Prescripción



Característica elástica del muelle	
Peso del conductor: 65 ... 75 kg (143 ... 165 lb.)	39 N/mm (223 lb/in)
Peso del conductor: 75 ... 85 kg (165 ... 187 lb.)	42 N/mm (240 lb/in)
Peso del conductor: 85 ... 95 kg (187 ... 209 lb.)	45 N/mm (257 lb/in)

Información

- La constante elástica se indica en el exterior del muelle.
- Las pequeñas diferencias en el peso se pueden compensar modificando el pretensado del muelle.

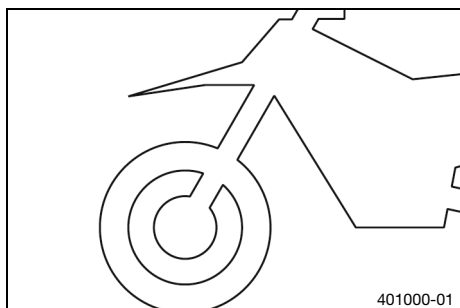
Trabajo posterior

- Montar el amortiguador. (🔧📖 pág. 66)
- Quitar la motocicleta del caballete elevador. (📖 pág. 55)
- Controlar el pandeo estático del amortiguador. (📖 pág. 48)
- Controlar el recorrido de la suspensión con conductor. (📖 pág. 48)
- Ajustar la amortiguación de la extensión del amortiguador. (📖 pág. 47)

11.11 Comprobar el reglaje básico de la horquilla

Información

Por diferentes razones, no es posible definir con exactitud un recorrido de la suspensión con conductor.



- Las pequeñas diferencias en el peso del conductor pueden compensarse, al igual que sucede con el amortiguador, modificando el pretensado del muelle.
- Si la horquilla choca con frecuencia (es decir, si llega al tope al comprimirse), se deben montar muelles más duros en la horquilla a fin de evitar que se pueda deteriorar la horquilla o el chasis.
- Si la horquilla se siente anormalmente dura tras un uso prolongado, deberán purgarse las botellas de la horquilla.

11.12 Ajustar la amortiguación de la compresión en la horquilla

i Información

La amortiguación hidráulica de la compresión de la horquilla determina el comportamiento de la horquilla durante su compresión.



- Girar el elemento de ajuste blanco **1** en sentido horario hasta el tope.

i Información

El elemento de ajuste **1** se encuentra en el extremo superior de la botella de la horquilla izquierda.

La amortiguación de la compresión se encuentra en la botella de la horquilla izquierda **COMP** (elemento de ajuste blanco). La amortiguación de la extensión se encuentra en la botella de la horquilla derecha **REB** (elemento de ajuste rojo).

- Girar en sentido antihorario el número de muescas que corresponda al tipo de horquilla.

Prescripción

Amortiguación de la compresión	
Confort	18 clics
Estándar	15 clics
Sport	12 clics

i Información

Girando en sentido horario se aumenta la amortiguación; girando en sentido antihorario se reduce la amortiguación durante la compresión.



11.13 Ajustar la amortiguación de la extensión en la horquilla

i Información

La amortiguación hidráulica de la extensión de la horquilla determina el comportamiento de la horquilla durante su extensión.



- Girar el elemento de ajuste rojo **1** en sentido horario hasta el tope.

i Información

El elemento de ajuste **1** se encuentra en el extremo superior de la botella de la horquilla derecha.

La amortiguación de la extensión se encuentra en la botella de la horquilla derecha **REB** (elemento de ajuste rojo). La amortiguación de la compresión se encuentra en la botella de la horquilla izquierda **COMP** (elemento de ajuste blanco).

- Girar en sentido antihorario el número de muescas que corresponda al tipo de horquilla.

Prescripción

Amortiguación de la extensión	
Confort	18 clics
Estándar	15 clics
Sport	12 clics

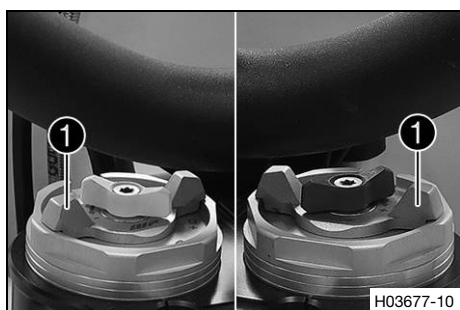
i Información

Girando en sentido horario, aumenta la amortiguación; girando en sentido antihorario, se reduce la amortiguación durante la extensión.

11.14 Ajustar el pretensado del muelle de la horquilla

Trabajo previo

- Levantar la motocicleta con un caballete elevador. (📖 pág. 55)



Trabajo principal

- Girar las manillas en T **1** en sentido antihorario hasta el tope.
 - ✓ La marca **+0** queda alineada en las dos botellas de la horquilla con la manilla en T derecha.

i Información

Realizar el ajuste únicamente a mano. No utilizar herramientas.

Efectuar el ajuste de forma homogénea en las dos botellas de la horquilla.

- Girar las manillas en T en sentido horario.

Prescripción

Pretensado del muelle - Preload-Adjuster	
Confort	+0
Estándar	+0
Sport	+3

- ✓ Las manillas en T encastran perceptiblemente en los valores numéricos.

i Información

Ajustar el pretensado del muelle únicamente en los valores numéricos, puesto que la precarga no se puede encastrar entre los valores numéricos.

Girando en sentido horario, aumenta el pretensado del muelle; girando en sentido antihorario, disminuye el pretensado del muelle.

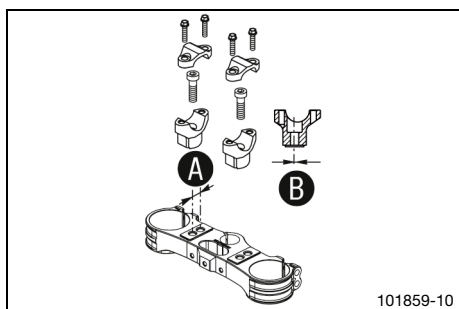
El reglaje del pretensado del muelle no influye en el reglaje de amortiguación del nivel de extensión.

No obstante, y a modo de referencia, cuanto mayor sea el pretensado del muelle mayor debería ser el reglaje de la amortiguación de la extensión.

Trabajo posterior

- Quitar la motocicleta del caballete elevador. (📖 pág. 55)

11.15 Posición del manillar



En la tija superior de la horquilla existen 2 taladros, separados una distancia **A**.

Distancia del taladro A	15 mm (0,59 in)
--------------------------------	-----------------

Los taladros de los alojamientos para el manillar están situados a una distancia **B** del centro.

Distancia del taladro B	3,5 mm (0,138 in)
--------------------------------	-------------------

Los alojamientos del manillar se pueden montar en 4 posiciones diferentes.

11.16 Ajustar la posición del manillar

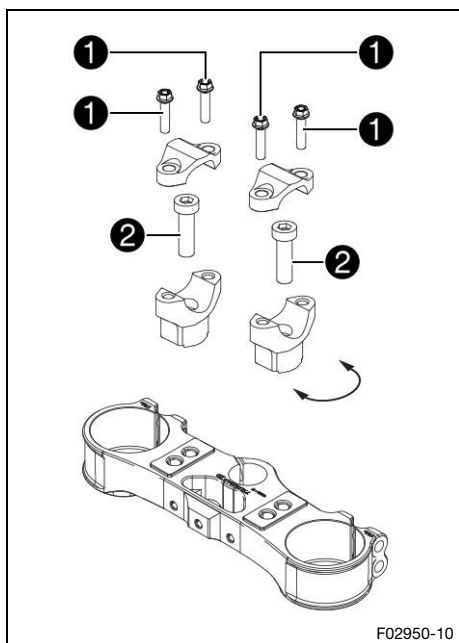


Advertencia

Peligro de accidente Un manillar reparado supone un riesgo para la seguridad.

Si el manillar se curva o se endereza, se produce fatiga de material. Como consecuencia de ello se puede producir rotura en el manillar.

- Cambie el manillar cuando esté dañado o curvado.



- Retirar los tornillos **1**. Desmontar las bridas del manillar. Desmontar el manillar y colocarlo a un lado.



Información

Tapar los componentes para que no resulten dañados.
No doblar los cables ni las conducciones.

- Retirar los tornillos **2**. Desmontar los alojamientos del manillar.
- Colocar los alojamientos del manillar en la posición deseada. Montar y apretar los tornillos **2**.

Prescripción

Tornillo de sujeción del manillar	M10	40 Nm (29,5 lbf ft) Loctite®243™
-----------------------------------	-----	--



Información

Posicionar uniformemente los alojamientos del manillar a la izquierda y a la derecha.

- Colocar el manillar en su posición.



Información

Asegurarse de que los cables y las conducciones quedan bien tendidos.

- Colocar las bridas de manillar en su posición. Montar y apretar uniformemente los tornillos **1**.

11 ADAPTACIÓN DEL TREN DE RODAJE

Prescripción

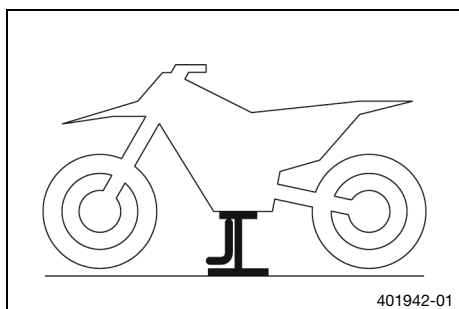
Tornillo de la brida del manillar	M8	20 Nm (14,8 lbf ft)
-----------------------------------	----	---------------------



Información

Comprobar que las separaciones sean uniformes.

12.1 Levantar la motocicleta con un caballete elevador



Indicación

Peligro de deterioro Cuando está detenido, el vehículo se puede mover o caer.

- Apoye el vehículo sobre una superficie plana y firme.
- Levantar la motocicleta mediante el chasis, por debajo del motor.

Caballete elevador (81329955100)

- ✓ Las dos ruedas están separadas del suelo.
- Asegurar la motocicleta para evitar que pueda caerse.

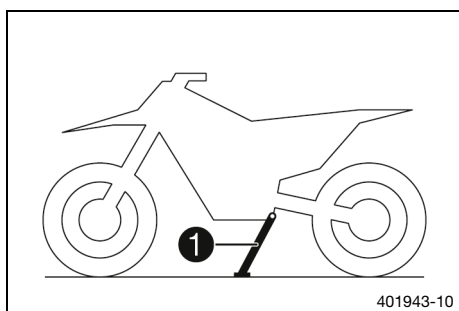


12.2 Quitar la motocicleta del caballete elevador

Indicación

Peligro de deterioro Cuando está detenido, el vehículo se puede mover o caer.

- Apoye el vehículo sobre una superficie plana y firme.



- Quitar la motocicleta del caballete elevador.
- Retirar el caballete elevador.
- Para estacionar la motocicleta, abrir el caballete lateral 1 hasta el suelo con el pie y apoyar la motocicleta encima.



Información

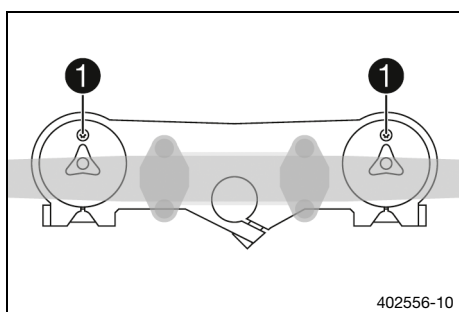
Durante la conducción, el caballete lateral debe estar subido y recogido con la goma de sujeción.



12.3 Purgar el aire de las botellas de la horquilla

Trabajo previo

- Levantar la motocicleta con un caballete elevador. (📖 pág. 55)



Trabajo principal

- Soltar los tornillos de purga de aire 1.
- ✓ Con ello se suprime en su caso la sobrepresión existente en el interior de la horquilla.
- Apretar los tornillos de purga de aire.

Trabajo posterior

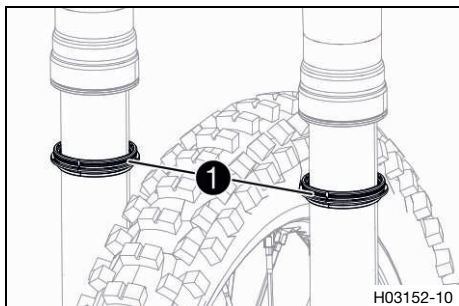
- Quitar la motocicleta del caballete elevador. (📖 pág. 55)



12.4 Limpiar los manguitos guardapolvo de las botellas de la horquilla

Trabajo previo

- Levantar la motocicleta con un caballete elevador. (📖 pág. 55)
- Desmontar el protector de la horquilla. (📖 pág. 56)



Trabajo principal

- Desplazar los manguitos guardapolvo ❶ de las dos botellas de la horquilla hacia abajo.

Información

Los manguitos guardapolvo desprenden el polvo y la suciedad de los tubos interiores de la horquilla. Con el tiempo, es posible que pueda penetrar suciedad detrás de los manguitos guardapolvo. Si no se suprime esta suciedad, pueden perder su hermeticidad los anillos de retén situados detrás.

Advertencia

Peligro de accidente El aceite o la grasa en los discos de freno reducen la fuerza de frenado.

- Mantenga siempre los discos de freno libres de aceites y grasas.
 - Limpie los discos de freno en caso necesario con un depurador de frenos.
- Limpiar y lubricar los manguitos guardapolvo y los tubos interiores de las dos botellas de la horquilla.

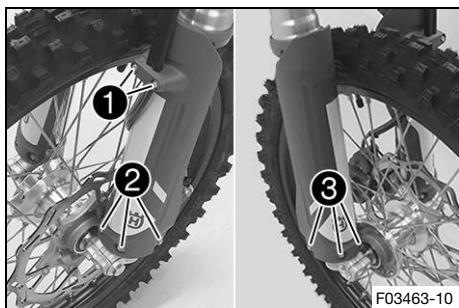
Spray de aceite universal (📖 pág. 159)

- A continuación, desplazar de nuevo los manguitos guardapolvo a su posición de montaje.
- Retirar los restos de aceite.

Trabajo posterior

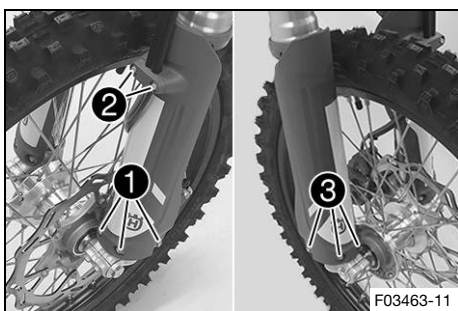
- Montar el protector de la horquilla. (📖 pág. 57)
- Quitar la motocicleta del caballete elevador. (📖 pág. 55)

12.5 Desmontar el protector de la horquilla



- Retirar los tornillos ❶ y desmontar la pinza.
- Quitar los tornillos ❷ de la botella izquierda de la horquilla y desmontar el protector izquierdo de la horquilla.
- Quitar los tornillos ❸ de la botella derecha de la horquilla y desmontar el protector derecho de la horquilla.

12.6 Montar el protector de la horquilla



- Colocar el protector de la horquilla en su posición en la botella izquierda de la horquilla. Montar y apretar los tornillos ❶.

Prescripción

Resto de tornillos del tren de rodaje	M6	10 Nm (7,4 lbf ft)
---------------------------------------	----	--------------------

- Posicionar el tubo del freno, el ramal de cables y la pinza. Montar y apretar los tornillos ❷.
- Posicionar el protector de la horquilla en la botella derecha de la horquilla. Montar y apretar los tornillos ❸.

Prescripción

Resto de tornillos del tren de rodaje	M6	10 Nm (7,4 lbf ft)
---------------------------------------	----	--------------------



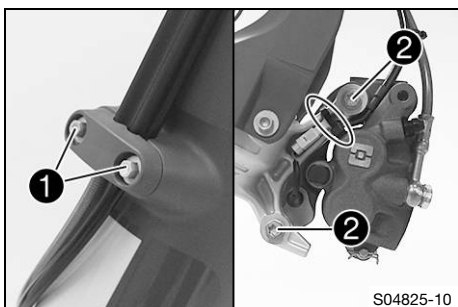
12.7 Desmontar las botellas de la horquilla

Trabajo previo

- Desmontar la cubierta del faro con el faro. (📖 pág. 115)
- Levantar la motocicleta con un caballete elevador. (📖 pág. 55)
- Desmontar la rueda delantera. 🗨️ (📖 pág. 101)

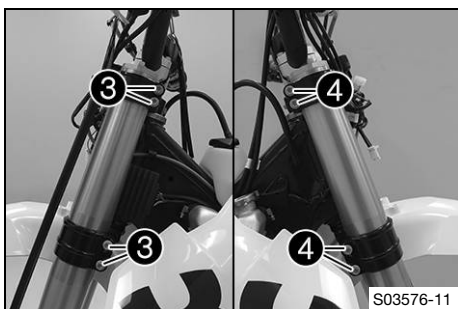
Trabajo principal

- Retirar los tornillos ❶ y desmontar la pinza.
- Retirar la cinta sujetacables.
- Retirar los tornillos ❷ y extraer la pinza del freno.
- Dejar la pinza del freno con la conducción del líquido de frenos colgando de un lado sin tensiones mecánicas.



Información

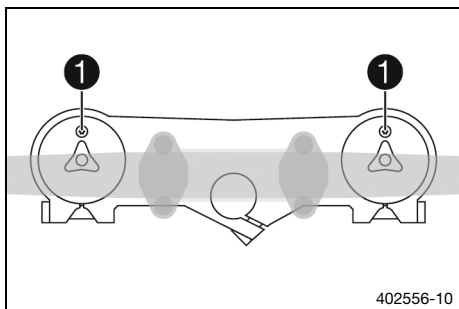
Mientras está desmontada la rueda delantera, no accionar la maneta del freno de mano.



- Soltar los tornillos ❸. Retirar la botella izquierda de la horquilla.
- Soltar los tornillos ❹. Retirar la botella derecha de la horquilla.



12.8 Montar las botellas de la horquilla



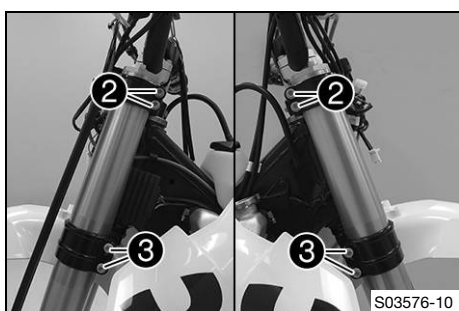
Trabajo principal

- Colocar las botellas de la horquilla.
- ✓ Los tornillos de purga de aire 1 están colocados hacia adelante.

Información

La amortiguación de la compresión se encuentra en la botella de la horquilla izquierda **COMP** (elemento de ajuste blanco). La amortiguación de la extensión se encuentra en la botella de la horquilla derecha **REB** (elemento de ajuste rojo).

En los laterales del extremo superior de las botellas de la horquilla hay unas hendiduras. La segunda hendidura (desde arriba) debe cerrarse con el borde superior de la pletina superior de dirección.



- Apretar los tornillos 2.

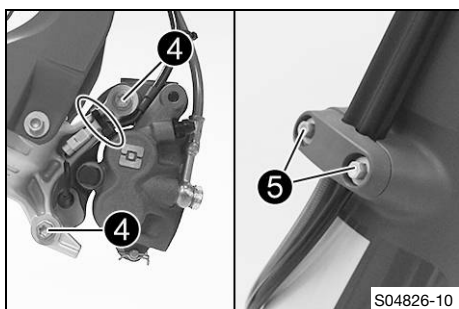
Prescripción

Tornillo de la tija superior	M8	17 Nm (12,5 lbf ft)
------------------------------	----	---------------------

- Apretar los tornillos 3.

Prescripción

Tornillo de la tija inferior	M8	15 Nm (11,1 lbf ft)
------------------------------	----	---------------------



- Posicionar la pinza del freno, montar los tornillos 4 y apretarlos.

Prescripción

Tornillo de la pinza del freno delantera	M8	25 Nm (18,4 lbf ft) Loctite®243™
--	----	--

- Montar la cinta sujetacables.
- Posicionar la conducción del líquido de frenos, el ramal de cables y la pinza. Montar y apretar los tornillos 5.

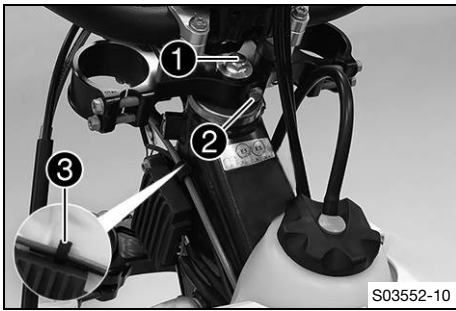
Trabajo posterior

- Montar la rueda delantera. (📖 pág. 102)
- Montar la cubierta del faro con el faro. (📖 pág. 116)
- Comprobar el ajuste del faro. (📖 pág. 118)

12.9 Desmontar la pletina inferior de dirección

Trabajo previo

- Desmontar la cubierta del faro con el faro. (📖 pág. 115)
- Levantar la motocicleta con un caballete elevador. (📖 pág. 55)
- Desmontar la rueda delantera. (📖 pág. 101)
- Desmontar las botellas de la horquilla. (📖 pág. 57)
- Desmontar el guardabarros delantero. (📖 pág. 63)



S03552-10

Trabajo principal

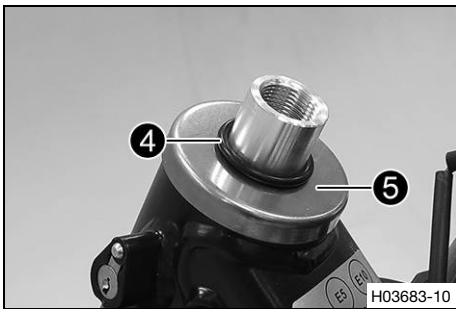
- Retirar el tornillo ①.
- Retirar el tornillo ②.
- Abrir el portacables ③ que hay delante del radiador izquierdo y desenganchar el tubo del embrague.
- Quitar la tija superior de la horquilla con el manillar y colocarla a un lado.



Información

Tapar los componentes para que no resulten dañados.

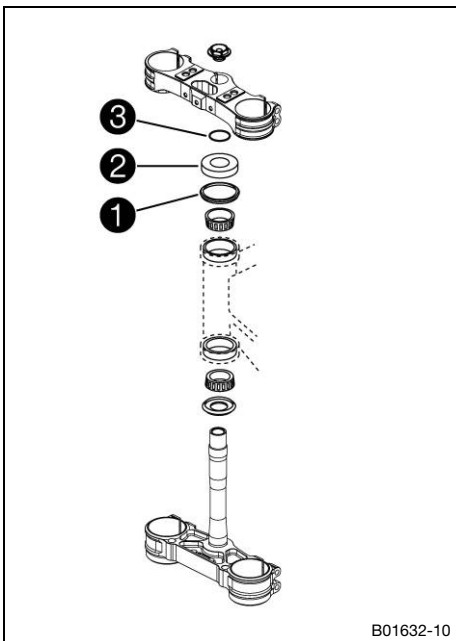
No doblar los cables ni las conducciones.



H03683-10

- Retirar la junta tórica ④ y el anillo de protección ⑤.
- Retirar la tija inferior de la horquilla con el tubo de la misma.
- Retirar el cojinete superior de la pipa de la dirección.

12.10 Montar la pletina inferior de dirección ↩



B01632-10

Trabajo principal

- Limpiar los cojinetes y las juntas, comprobar que no están deteriorados y engrasarlos.

Grasa lubricante de alta viscosidad (📖 pág. 159)

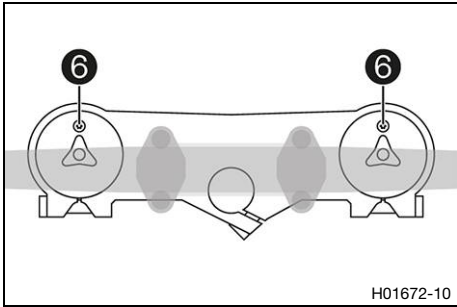
- Posicionar la tija inferior de la horquilla con el tubo de la tija. Montar el cojinete superior de la pipa de la dirección.
- Comprobar si la junta superior de la pipa de la dirección ① está colocada correctamente.
- Montar el anillo de protección ② y la junta tórica ③.

12 MANTENIMIENTO DEL TREN DE RODAJE



S03552-11

- Posicionar la tija superior de la horquilla con el manillar.
- Montar el tornillo ④, pero no apretarlo todavía.
- Montar la conducción del embrague con el portacables ⑤.



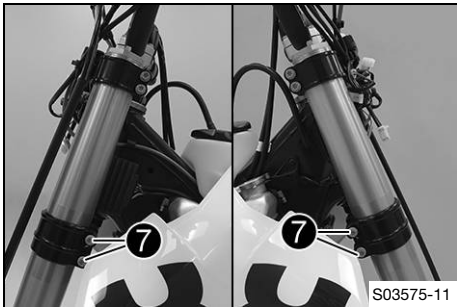
H01672-10

- Colocar las botellas de la horquilla.
- ✓ Los tornillos de purga de aire ⑥ están colocados hacia delante.

Información

La amortiguación de la extensión se encuentra en la botella de la horquilla derecha **REB** (elemento de ajuste rojo). La amortiguación de la compresión se encuentra en la botella de la horquilla izquierda **COMP** (elemento de ajuste blanco).

En los laterales del extremo superior de las botellas de la horquilla hay unas hendiduras. La segunda hendidura (desde arriba) debe cerrarse con el borde superior de la pletina superior de dirección.

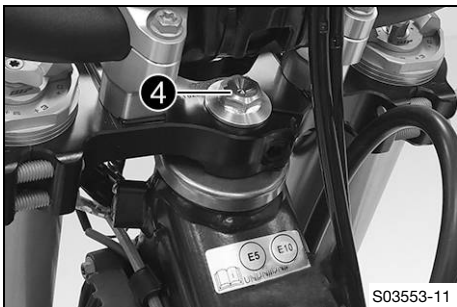


S03575-11

- Apretar los tornillos ⑦.

Prescripción

Tornillo de la tija inferior	M8	15 Nm (11,1 lbf ft)
------------------------------	----	---------------------

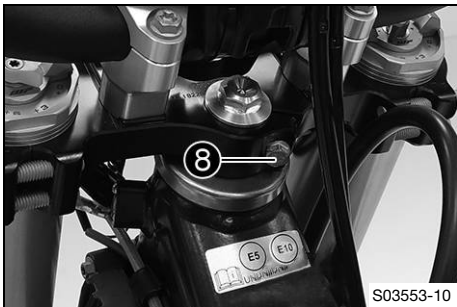


S03553-11

- Apretar el tornillo ④.

Prescripción

Tornillo de la pipa de la dirección, arriba	M20x1,5	12 Nm (8,9 lbf ft)
---	---------	--------------------

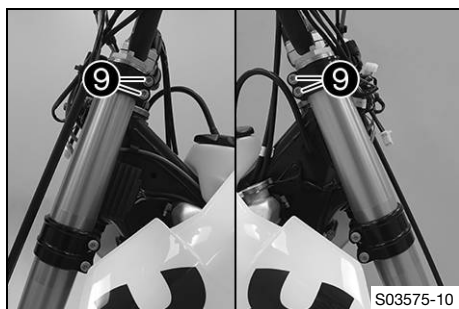


S03553-10

- Montar y apretar el tornillo ⑧.

Prescripción

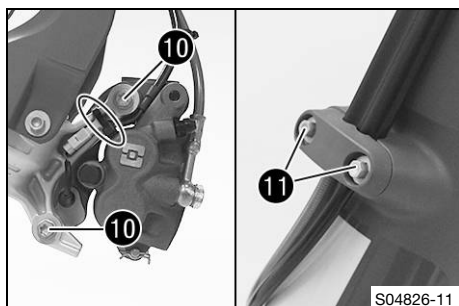
Tornillo del tubo de la tija, arriba	M8	17 Nm (12,5 lbf ft) Loctite®243™
--------------------------------------	----	--



- Apretar los tornillos 9.

Prescripción

Tornillo de la tija superior	M8	17 Nm (12,5 lbf ft)
------------------------------	----	---------------------



- Posicionar la pinza del freno, montar los tornillos 10 y apretarlos.

Prescripción

Tornillo de la pinza del freno delantera	M8	25 Nm (18,4 lbf ft) Loctite®243™
--	----	--

- Montar la cinta sujetacables.
- Posicionar la conducción del líquido de frenos, el ramal de cables y la pinza. Montar y apretar los tornillos 11.

Trabajo posterior

- Montar el guardabarros delantero. (📖 pág. 64)
- Montar la rueda delantera. 🛠️ (📖 pág. 102)
- Montar la cubierta del faro con el faro. (📖 pág. 116)
- Comprobar que el ramal de cables, los cables bowden y las conducciones del líquido de frenos y del embrague queden bien tendidos y puedan moverse correctamente.
- Comprobar la holgura del cojinete de la pipa de la dirección. (📖 pág. 61)
- Quitar la motocicleta del caballete elevador. (📖 pág. 55)
- Comprobar el ajuste del faro. (📖 pág. 118)



12.11 Comprobar la holgura del cojinete de la pipa de la dirección



Advertencia

Peligro de accidente Un juego incorrecto del cojinete de la pipa de la dirección perjudica la respuesta de conducción y daña los componentes.

- Corregir inmediatamente el juego del cojinete de la pipa de la dirección. (Su taller especializado autorizado de Husqvarna Motorcycles estará encantado de ayudarle.)

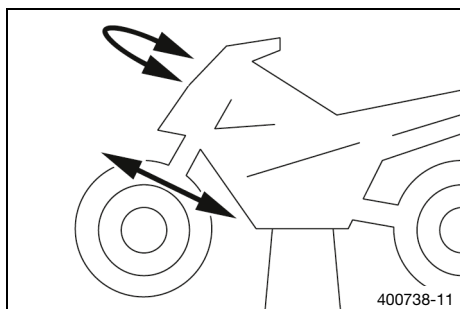


Información

Si el vehículo circula durante mucho tiempo con el cojinete de la pipa de la dirección suelto, se producirán daños en los cojinetes y, como consecuencia, en sus asientos en el chasis.

Trabajo previo

- Levantar la motocicleta con un caballete elevador. (📖 pág. 55)



Trabajo principal

- Colocar el manillar en la posición de marcha recta. Mover las botellas de la horquilla hacia delante y hacia atrás en la dirección de la marcha.

No debe notarse nada de holgura en el cojinete de la pipa de la dirección.

- » Si se nota holgura:
 - Ajustar la holgura del cojinete de la pipa de la dirección. 📖 (pág. 62)

- Mover el manillar de un lado a otro en el margen completo de giro.

El manillar debe poderse mover con suavidad a lo largo de todo el recorrido de la dirección. No debe notarse dificultad de movimiento en ningún punto.

- » Si se nota dificultad de movimiento:
 - Ajustar la holgura del cojinete de la pipa de la dirección. 📖 (pág. 62)
 - Controlar el cojinete de la pipa de la dirección y sustituirlo en caso necesario.

- Comprobar que los tornillos del tope de la dirección estén correctamente ajustados y fijados.

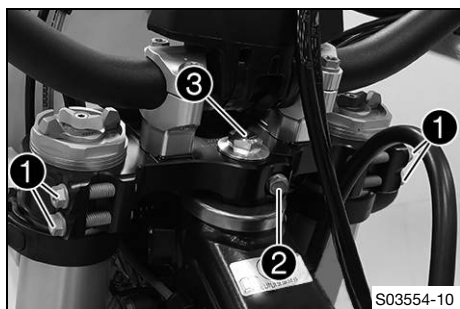
Trabajo posterior

- Quitar la motocicleta del caballete elevador. 📖 (pág. 55)

12.12 Ajustar la holgura del cojinete de la pipa de la dirección 📖

Trabajo previo

- Levantar la motocicleta con un caballete elevador. 📖 (pág. 55)



Trabajo principal

- Soltar los tornillos ❶.
- Retirar el tornillo ❷.
- Soltar el tornillo ❸ y apretarlo de nuevo.

Prescripción

Tornillo de la pipa de la dirección, arriba	M20x1,5	12 Nm (8,9 lbf ft)
---	---------	--------------------

- Golpear ligeramente la tija superior de la horquilla con un martillo de plástico para aliviar las tensiones.

- Apretar los tornillos ❶.

Prescripción

Tornillo de la tija superior	M8	17 Nm (12,5 lbf ft)
------------------------------	----	---------------------

- Montar y apretar el tornillo ❷.

Prescripción

Tornillo del tubo de la tija, arriba	M8	17 Nm (12,5 lbf ft) Loctite®243™
--------------------------------------	----	--

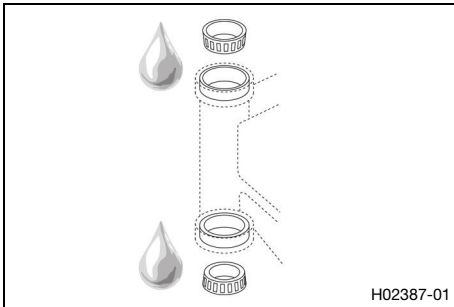
Trabajo posterior

- Comprobar la holgura del cojinete de la pipa de la dirección. 📖 (pág. 61)

- Quitar la motocicleta del caballete elevador. (📖 pág. 55)



12.13 Engrasar el cojinete de la pipa de la dirección ↘



- Desmontar la pletina inferior de dirección. ↘ (📖 pág. 58)
- Montar la pletina inferior de dirección. ↘ (📖 pág. 59)



Información

El cojinete de la pipa de la dirección se limpia y se lubrica durante el desmontaje y el montaje de la tija inferior de la horquilla.



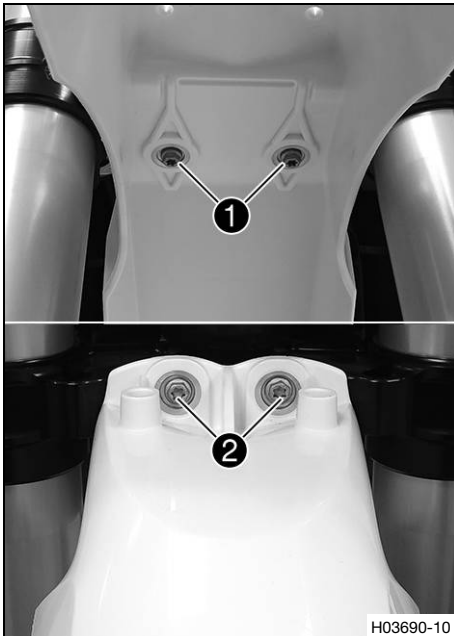
12.14 Desmontar el guardabarros delantero

Trabajo previo

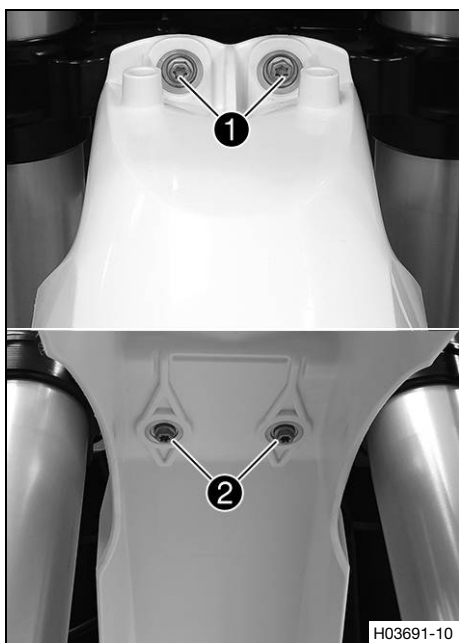
- Desmontar la cubierta del faro con el faro. (📖 pág. 115)

Trabajo principal

- Retirar los tornillos ①.
- Retirar los tornillos ②. Quitar el guardabarros delantero.



12.15 Montar el guardabarros delantero



Trabajo principal

- Posicionar el guardabarros delantero. Montar y apretar los tornillos **1**.

Prescripción

Resto de tornillos del tren de rodaje	M6	10 Nm (7,4 lbf ft)
---------------------------------------	----	--------------------

- Montar y apretar los tornillos **2**.

Prescripción

Resto de tornillos del tren de rodaje	M6	10 Nm (7,4 lbf ft)
---------------------------------------	----	--------------------

Trabajo posterior

- Montar la cubierta del faro con el faro. (📖 pág. 116)
- Comprobar el ajuste del faro. (📖 pág. 118)

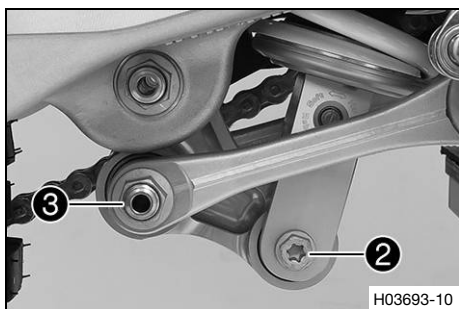
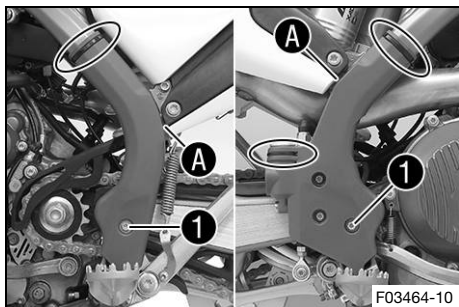
12.16 Desmontar el amortiguador

Trabajo previo

- Levantar la motocicleta con un caballete elevador. (📖 pág. 55)

Trabajo principal

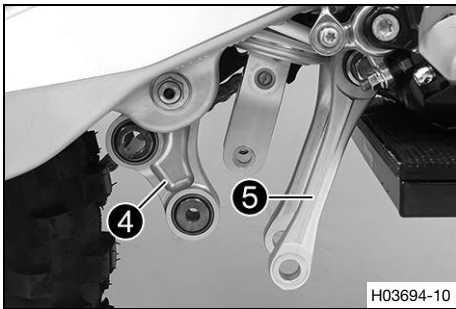
- Retirar las cintas sujetacables.
- Retirar los tornillos **1** con las arandelas.
- Desenganchar el protector del chasis en la zona **A** y retirarlo.



- Retirar el tornillo **2**.
- Retirar la unión roscada **3**.

Información

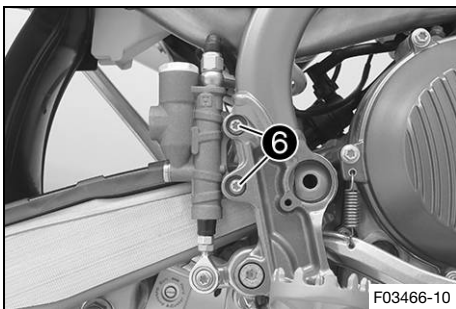
Levantar ligeramente el basculante para poder retirar los tornillos con más facilidad.



- Presionar la palanca angular ④ hacia atrás.
- Presionar la palanca de unión ⑤ hacia abajo.



- Desenchufar el conector del interruptor de la luz de freno.



- Retirar los tornillos ⑥.
- Retirar el cilindro del freno trasero del vástago de presión.



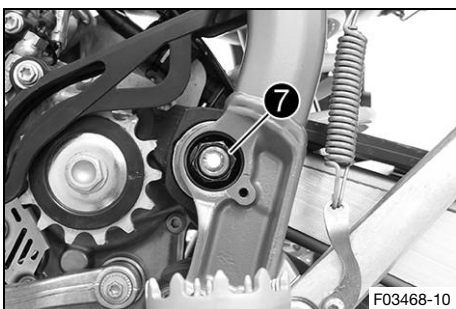
- Retirar el eslabón de unión de la cadena.



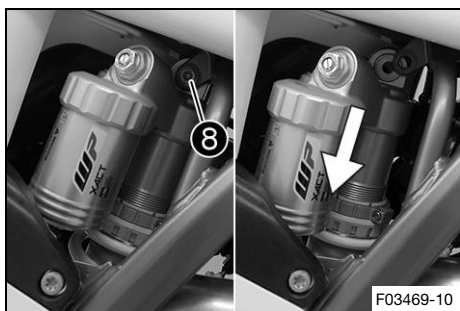
Información

Tapar los componentes para que no resulten dañados.

- Extraer la cadena.



- Retirar la tuerca ⑦ y extraer el perno del basculante.
- Empujar el basculante hacia atrás y asegurarlo contra caídas.



- Sujetar el amortiguador y retirar el tornillo 8.
- Extraer con cuidado el amortiguador hacia abajo.

12.17 Montar el amortiguador

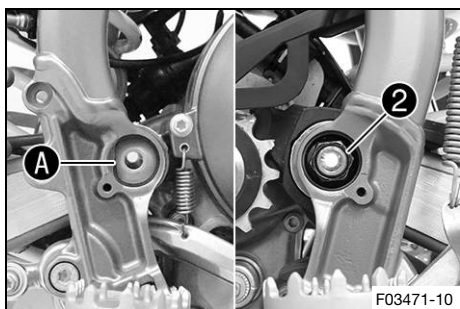


Trabajo principal

- Posicionar el amortiguador cuidadosamente en el vehículo desde abajo.
- Montar y apretar el tornillo 1.

Prescripción

Tornillo del amortiguador, arriba	M10	60 Nm (44,3 lbf ft) Loctite®2701™
-----------------------------------	-----	---



- Colocar el basculante y montar el perno del basculante.



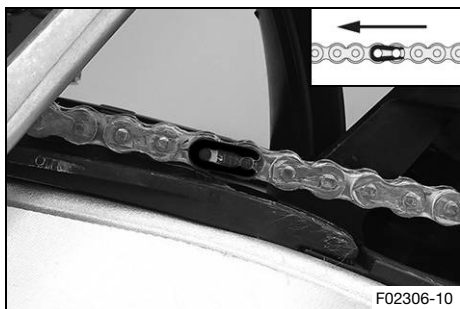
Información

Prestar atención al plano A.

- Montar la tuerca 2 y apretarla.

Prescripción

Tuerca del perno del basculante	M16x1,5	100 Nm (73,8 lbf ft)
---------------------------------	---------	----------------------



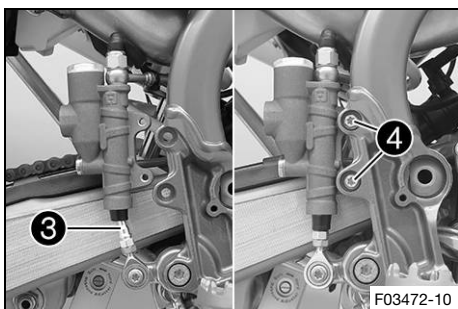
- Montar la cadena.
- Conectar la cadena con el eslabón de unión.

Prescripción

El lado cerrado del cierre del eslabón de enganche debe mirar hacia el sentido de marcha.



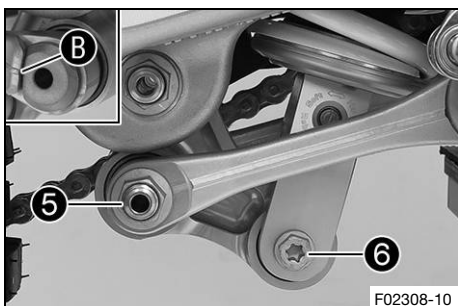
- Conectar el conector del interruptor de la luz de freno.



- Colocar el cilindro del freno trasero.
- ✓ El vástago de presión **3** engrana en el cilindro del freno trasero.
- ✓ El manguito guardapolvo está colocado correctamente.
- Montar y apretar los tornillos **4**.

Prescripción

Resto de tornillos del tren de rodaje	M6	10 Nm (7,4 lbf ft)
---------------------------------------	----	--------------------



- Posicionar la palanca angular y la palanca de unión.
- Montar la unión roscada **5** y apretarla.

Prescripción

Tuerca de la palanca de unión en la palanca acodada	M14x1,5	60 Nm (44,3 lbf ft)
---	---------	---------------------

i Información

Prestar atención al plano **B**.

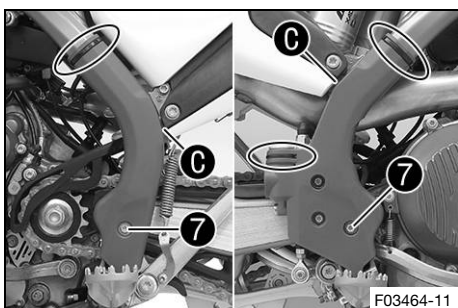
- Montar y apretar el tornillo **6**.

Prescripción

Tornillo del amortiguador, abajo	M10	60 Nm (44,3 lbf ft) Loctite®2701™
----------------------------------	-----	---

i Información

Levantar ligeramente el basculante para poder montar el tornillo con más facilidad.



- Enganchar el protector del chasis en la zona **C** y colocarlo.
- Montar y apretar los tornillos **7** con las arandelas.

Prescripción

Tornillo del protector del chasis	M5	3 Nm (2,2 lbf ft)
-----------------------------------	----	-------------------

- Montar cintas sujetacables nuevas.

Trabajo posterior

- Quitar la motocicleta del caballete elevador. (📖 pág. 55)

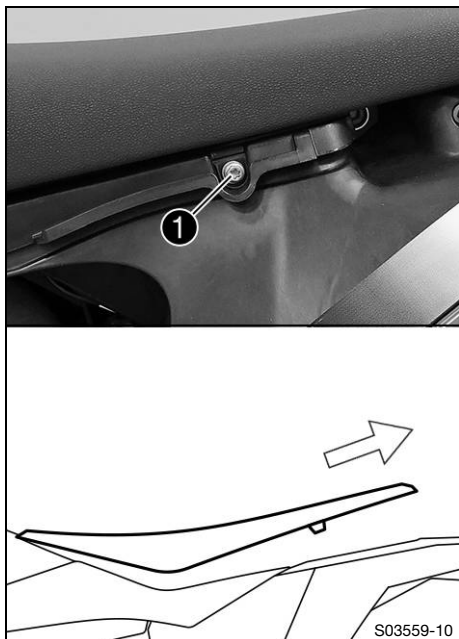
12.18 Desmontar el asiento

Trabajo previo

- Desmontar la tapa de la caja del filtro de aire. (📖 pág. 69)

Trabajo principal

- Retirar el tornillo ❶ con el casquillo.
- Tirar del asiento hacia atrás y desmontarlo hacia arriba.



S03559-10

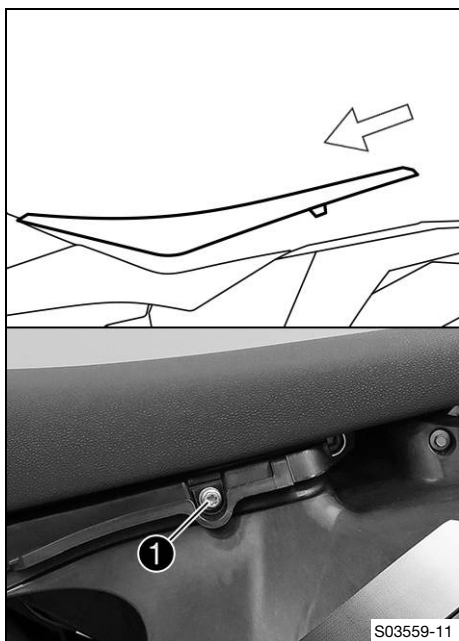
12.19 Montar el asiento

Trabajo principal

- Enganchar la parte delantera del asiento en el casquillo de collarín del depósito de combustible y la parte trasera en el soporte.
- Empujar hacia delante el asiento.
- Comprobar que el asiento esté enclavado correctamente.
- Montar el tornillo ❶ con el casquillo y apretarlo.

Prescripción

Tornillo trasero de sujeción del asiento	M6	10 Nm (7,4 lbf ft)
--	----	--------------------

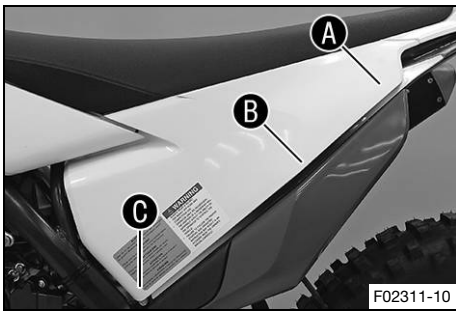


S03559-11

Trabajo posterior

- Montar la tapa de la caja del filtro de aire. (📖 pág. 69)

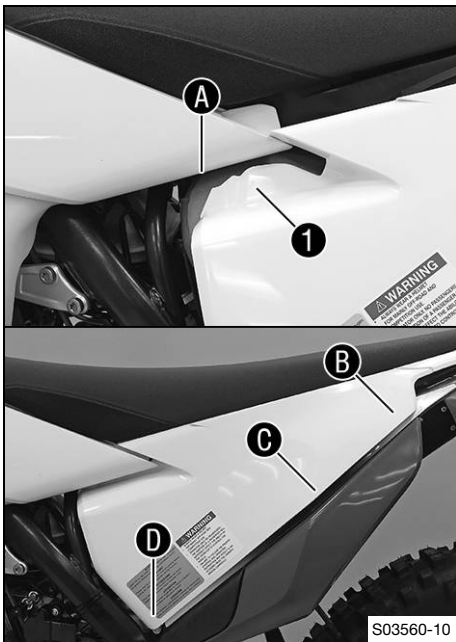
12.20 Desmontar la tapa de la caja del filtro de aire



- Extraer lateralmente la tapa de la caja del filtro de aire en las zonas **A**, **B** y **C**, y retirarla hacia atrás.



12.21 Montar la tapa de la caja del filtro de aire



- Enganchar la lengüeta **1** de la tapa de la caja de filtro de aire en la zona **A** y desplazarla hacia arriba.
- Encajar la tapa de la caja del filtro de aire en las zonas **B**, **C** y **D**.



12.22 Desmontar el filtro de aire ↴

Indicación

Daños en el motor El aire de admisión sin filtrar afecta de forma negativa a la durabilidad del motor.

Sin filtro de aire entra polvo y suciedad en el motor.

- No ponga en marcha nunca el vehículo sin filtro de aire.



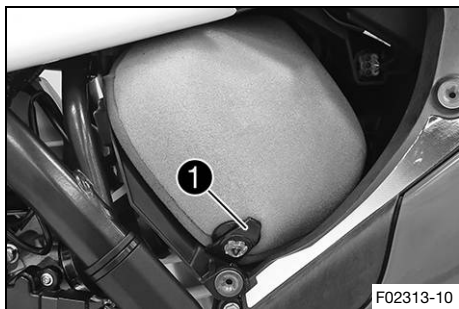
Indicación

Peligro para el medio ambiente Los materiales contaminantes provocan daños en el medio ambiente.

- Los aceites, grasas, filtros, combustibles, productos de limpieza, líquido de frenos, etc., deben eliminarse correctamente y en conformidad con la normativa en vigor.

Trabajo previo

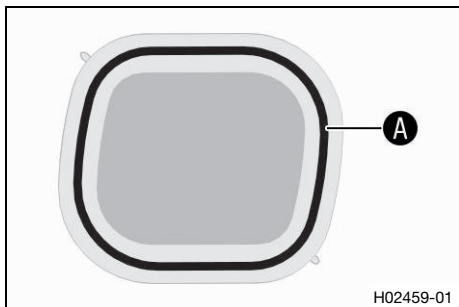
- Desmontar la tapa de la caja del filtro de aire. (📖 pág. 69)



Trabajo principal

- Desenganchar la lengüeta de sujeción **1**. Retirar el filtro de aire con el soporte del filtro.
- Retirar el filtro de aire del soporte del filtro.

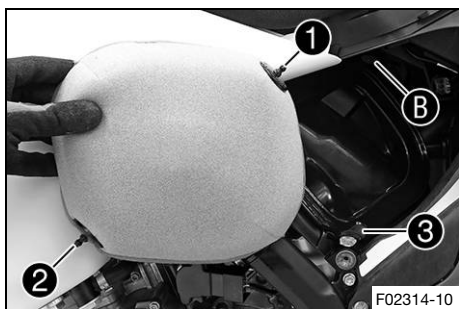
12.23 Montar el filtro de aire ↩



Trabajo principal

- Montar el filtro de aire limpio en su soporte.
- Engrasar la zona **A** del filtro de aire.

Grasa de larga duración (📖 pág. 159)



- Montar el filtro de aire y colocar la espiga de retención **1** en el casquillo **B**.
 - ✓ El filtro de aire está colocado correctamente.
- Enganchar la lengüeta de sujeción **3**.
 - ✓ La espiga de retención **2** está fijada con la lengüeta de sujeción **3**.

Información

Si el filtro de aire no está montado correctamente, podría entrar polvo y suciedad en el motor y provocar una avería.

Trabajo posterior

- Montar la tapa de la caja del filtro de aire. (📖 pág. 69)

12.24 Limpiar el filtro de aire y la caja del filtro de aire ↩



Indicación

Peligro para el medio ambiente Los materiales contaminantes provocan daños en el medio ambiente.

- Los aceites, grasas, filtros, combustibles, productos de limpieza, líquido de frenos, etc., deben eliminarse correctamente y en conformidad con la normativa en vigor.



Información

No limpiar el filtro de aire con gasolina ni petróleo, ya que estas sustancias son agresivas para la espuma.

Trabajo previo

- Desmontar la tapa de la caja del filtro de aire. (📖 pág. 69)
- Desmontar el filtro de aire. ↩ (📖 pág. 69)



Trabajo principal

- Lavar a fondo el filtro de aire en un líquido de limpieza especial y dejarlo secar bien.

Agente de limpieza para filtros de aire (📖 pág. 159)



Información

Oprimir sólo ligeramente el filtro de aire, no exprimirlo.

- Engrasar el filtro de aire seco con aceite para filtros de aire de alta calidad.

Aceite para filtros de aire de gomaespuma (📖 pág. 159)

- Limpiar la caja del filtro de aire.
- Controlar si la tubuladura de aspiración está deteriorada y colocada firmemente.

Trabajo posterior

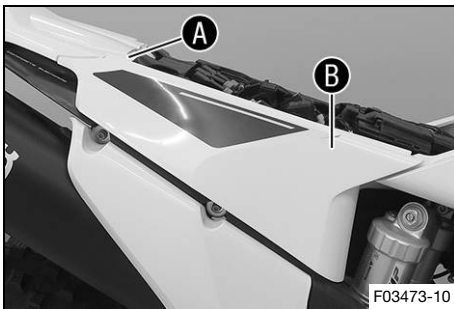
- Montar el filtro de aire. 📖 (pág. 70)
- Montar la tapa de la caja del filtro de aire. (📖 pág. 69)



12.25 Desmontar el carenado lateral derecho

Trabajo previo

- Desmontar la tapa de la caja del filtro de aire. (📖 pág. 69)
- Desmontar el asiento. (📖 pág. 68)

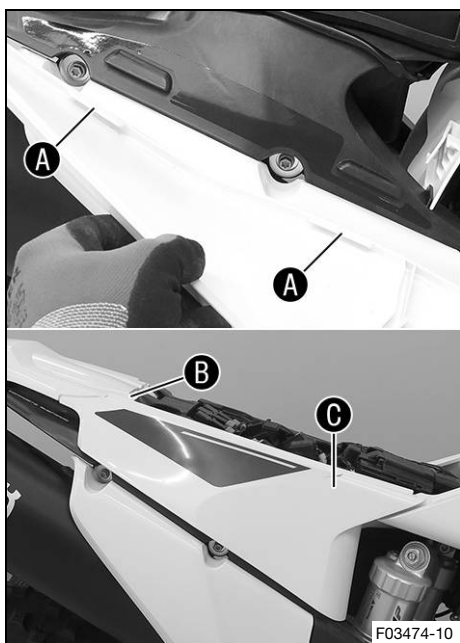


Trabajo principal

- Desenganchar el carenado lateral de la zona **A**, retirarlo lateralmente en la zona **B** y extraerlo hacia atrás.



12.26 Montar el carenado lateral derecho



Trabajo principal

- Enganchar el carenado lateral con los talones de sujeción **A** desde abajo y desplazarlo hacia arriba.
- Encajar el carenado lateral en las zonas **B** y **C**.

Trabajo posterior

- Montar el asiento. (📖 pág. 68)
- Montar la tapa de la caja del filtro de aire. (📖 pág. 69)

12.27 Desmontar el silenciador



Advertencia

Peligro de quemaduras El equipo de escape alcanza temperaturas muy elevadas durante el funcionamiento del vehículo.

- Antes de realizar cualquier trabajo, deje que se enfríe el equipo de escape.

Trabajo previo

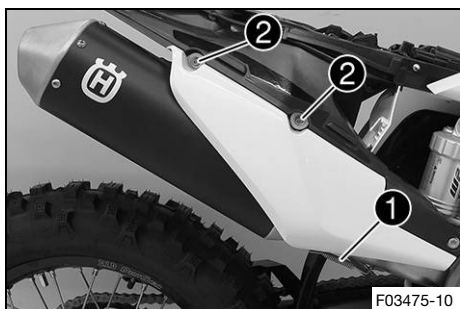
- Desmontar la tapa de la caja del filtro de aire. (📖 pág. 69)
- Desmontar el asiento. (📖 pág. 68)
- Desmontar el carenado lateral derecho. (📖 pág. 71)

Trabajo principal

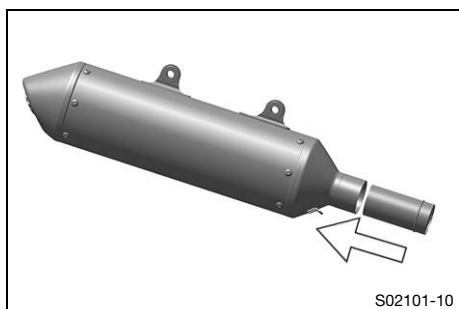
- Desenganchar el muelle **1**.

Gancho para muelles (50305017000C1)

- Soltar los tornillos **2** y desmontar el silenciador con el catalizador.

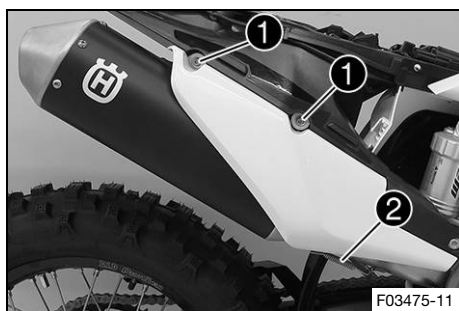


12.28 Montar el silenciador



Trabajo principal

- Colocar el catalizador en el silenciador.



- Colocar el silenciador.
- Montar los tornillos ①, pero no apretarlos todavía.
- Enganchar el muelle ②.

Gancho para muelles (50305017000C1)

- Apretar los tornillos ①.

Prescripción

Resto de tornillos del tren de rodaje	M6	10 Nm (7,4 lbf ft)
---------------------------------------	----	--------------------

Trabajo posterior

- Montar el carenado lateral derecho. (📖 pág. 72)
- Montar el asiento. (📖 pág. 68)
- Montar la tapa de la caja del filtro de aire. (📖 pág. 69)



12.29 Sustituir el relleno de vellón de fibra de vidrio del silenciador ↴



Advertencia

Peligro de quemaduras El equipo de escape alcanza temperaturas muy elevadas durante el funcionamiento del vehículo.

- Antes de realizar cualquier trabajo, deje que se enfríe el equipo de escape.



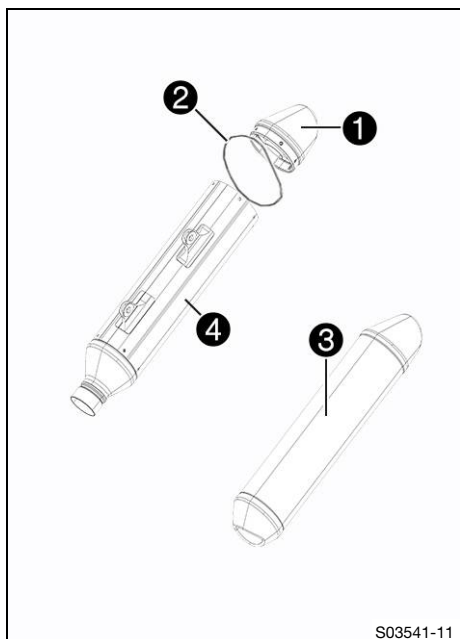
Información

Con el tiempo, las fibras del relleno de fibra de vidrio se desvanecen, es decir, el silenciador “se quema”.

Con ello, además de aumentar el nivel de ruidos, se modifica también la característica de potencia del vehículo.

Trabajo previo

- Desmontar la tapa de la caja del filtro de aire. (📖 pág. 69)
- Desmontar el asiento. (📖 pág. 68)
- Desmontar el carenado lateral derecho. (📖 pág. 71)
- Desmontar el silenciador. (📖 pág. 72)



Trabajo principal

- Retirar todos los tornillos del silenciador.
- Quitar el tapón final ① con la junta tórica ②.
- Quitar el relleno de vellón de fibra de vidrio ③ del silenciador ④.
- Limpiar y comprobar el estado de deterioro de las piezas que se deban volver a montar.
- Montar el nuevo relleno de vellón de fibra de vidrio entre el tubo interior y el tubo exterior.
- Colocar el tapón final con la junta tórica en el tubo exterior.
- Montar y apretar todos los tornillos.

Prescripción

Tornillos en el silenciador	M5	7 Nm (5,2 lbf ft)
-----------------------------	----	-------------------

Trabajo posterior

- Montar el silenciador. (📖 pág. 73)
- Montar el carenado lateral derecho. (📖 pág. 72)
- Montar el asiento. (📖 pág. 68)
- Montar la tapa de la caja del filtro de aire. (📖 pág. 69)

12.30 Desmontar el depósito de combustible ↩



Peligro

Peligro de incendio El combustible es fácilmente inflamable.

El combustible del depósito se dilata con el calor y podría salirse si este está demasiado lleno.

- No reposte el vehículo cerca de fuego abierto o de cigarrillos encendidos.
- Pare el motor para repostar.
- Asegúrese de no verter combustible, en especial sobre las partes del vehículo que estén muy calientes.
- Elimine inmediatamente el combustible que pueda haberse vertido.
- Respete las indicaciones para repostar.



Advertencia

Peligro de envenenamiento El combustible es venenoso y nocivo para la salud.

- Evite que el combustible entre en contacto con los ojos, la piel o la ropa.
- Acuda inmediatamente a un médico en caso de ingerirse combustible.
- No aspire los vapores del combustible.
- Si el combustible entra en contacto con la piel, lave inmediatamente la zona afectada con agua abundante.
- Si el combustible entra en contacto con los ojos, lávelos bien con agua y acuda inmediatamente a un médico.
- Si se mancha la ropa de combustible, cámbiese de ropa.
- Guarde el combustible correctamente en un bidón adecuado y manténgalo fuera del alcance de los niños.

Trabajo previo

- Desmontar la tapa de la caja del filtro de aire. (📖 pág. 69)
- Desmontar el asiento. (📖 pág. 68)
- Desmontar el carenado lateral derecho. (📖 pág. 71)

Trabajo principal

- Desenchufar el conector ❶ de la bomba de combustible.
- Limpiar a fondo el acoplamiento de cierre rápido ❷ con aire comprimido.

i Información

Bajo ningún concepto debe permitirse que entre suciedad en la manguera de combustible. ¡Si entra suciedad se obstruirá la válvula de inyección!

- Separar el acoplamiento de cierre rápido.

i Información

Es posible que salgan restos de combustible por la manguera de combustible.

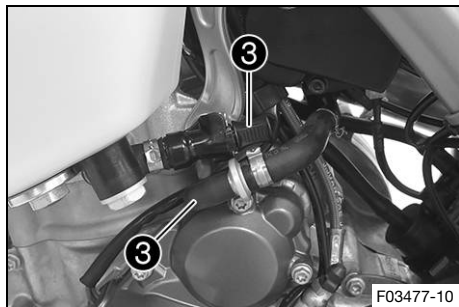
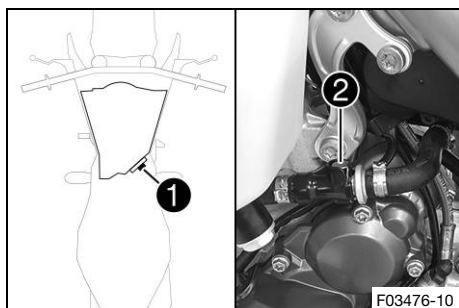
- Montar el juego de tapones de lavado ❸.

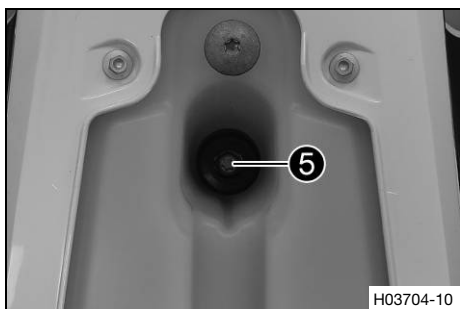
Juego de tapones de lavado (81212016100)

- Soltar de la tapa del depósito la manguera del respiradero del depósito de combustible.

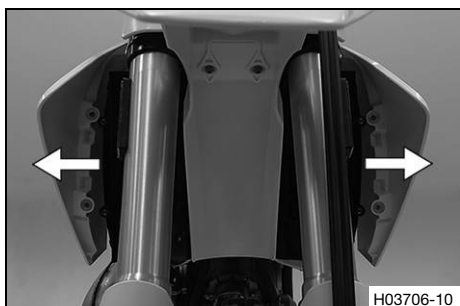
- Retirar los tornillos ❹.

- Dejar la bocina con el soporte colgando hacia un lado.





- Retirar el tornillo 5 con el casquillo de goma.



- Retirar los dos spoilers a los lados del radiador y retirar el depósito de combustible hacia arriba.

12.31 Montar el depósito de combustible ↗



Peligro

Peligro de incendio El combustible es fácilmente inflamable.

El combustible del depósito se dilata con el calor y podría salirse si este está demasiado lleno.

- No reposte el vehículo cerca de fuego abierto o de cigarrillos encendidos.
- Pare el motor para repostar.
- Asegúrese de no verter combustible, en especial sobre las partes del vehículo que estén muy calientes.
- Elimine inmediatamente el combustible que pueda haberse vertido.
- Respete las indicaciones para repostar.



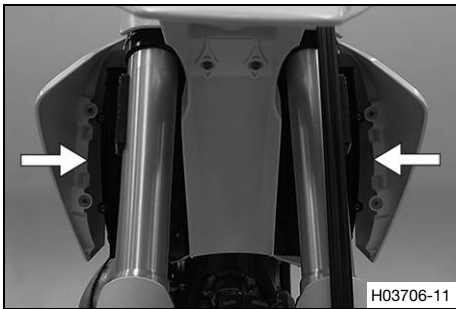
Advertencia

Peligro de envenenamiento El combustible es venenoso y nocivo para la salud.

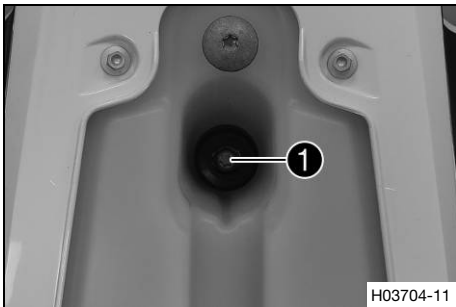
- Evite que el combustible entre en contacto con los ojos, la piel o la ropa.
- Acuda inmediatamente a un médico en caso de ingerirse combustible.
- No aspire los vapores del combustible.
- Si el combustible entra en contacto con la piel, lave inmediatamente la zona afectada con agua abundante.
- Si el combustible entra en contacto con los ojos, lávelos bien con agua y acuda inmediatamente a un médico.
- Si se mancha la ropa de combustible, cámbiese de ropa.

Trabajo principal

- Comprobar el tendido del cable bowden del acelerador.
(📖 pág. 83)



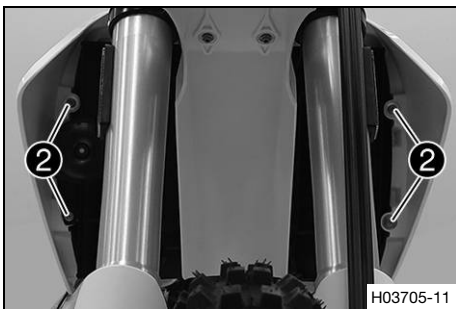
- Colocar el depósito de combustible y enganchar los dos spoilers laterales antes del radiador.
- Asegurarse de que no quede aprisionado ni pueda deteriorarse ningún cable eléctrico ni cable bowden.



- Conectar la manguera del respiradero del depósito de combustible.
- Montar y apretar el tornillo **1** con el casquillo de goma.

Prescripción

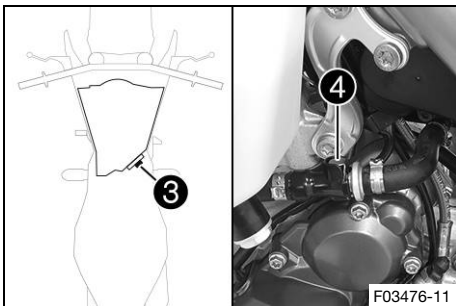
Resto de tornillos del tren de rodaje	M6	10 Nm (7,4 lbf ft)
---------------------------------------	----	--------------------



- Colocar la bocina en su posición junto con el soporte.
- Montar y apretar los tornillos **2**.

Prescripción

Resto de tornillos del tren de rodaje	M6	10 Nm (7,4 lbf ft)
---------------------------------------	----	--------------------



- Enchufar el conector **3** de la bomba de combustible.
- Retirar el juego de tapones de lavado.
- Limpiar a fondo el acoplamiento de cierre rápido con aire comprimido.

i Información

Bajo ningún concepto debe permitirse que entre suciedad en la manguera de combustible. ¡Si entra suciedad se obstruirá la válvula de inyección!

- Rociar un paño sin pelusas con spray de silicona y engrasar ligeramente la junta tórica del acoplamiento de cierre rápido.

Spray de silicona (📖 pág. 159)

- Montar el acoplamiento de cierre rápido **4**.

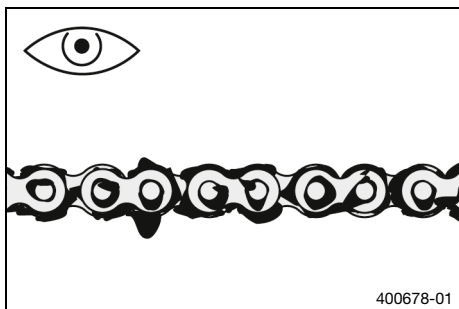
i Información

Colocar el cable y la manguera de combustible a una distancia segura del sistema de escape.

Trabajo posterior

- Montar el carenado lateral derecho. (📖 pág. 72)
- Montar el asiento. (📖 pág. 68)
- Montar la tapa de la caja del filtro de aire. (📖 pág. 69)

12.32 Controlar la suciedad de la cadena



- Comprobar si hay suciedad patente sobre la cadena.
 - » Si la cadena está muy sucia:
 - Limpiar la cadena. (📖 pág. 78)

12.33 Limpiar la cadena



Advertencia

Peligro de accidente El lubricante disminuye la adherencia al suelo de los neumáticos.

- Retire el lubricante de los neumáticos con un producto de limpieza adecuado.



Advertencia

Peligro de accidente El aceite o la grasa en los discos de freno reducen la fuerza de frenado.

- Mantenga siempre los discos de freno libres de aceites y grasas.
- Limpie los discos de freno en caso necesario con un depurador de frenos.



Indicación

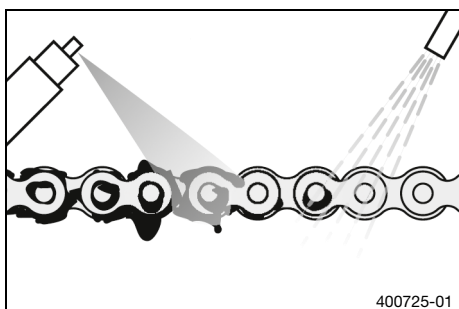
Peligro para el medio ambiente Los materiales contaminantes provocan daños en el medio ambiente.

- Los aceites, grasas, filtros, combustibles, productos de limpieza, líquido de frenos, etc., deben eliminarse correctamente y en conformidad con la normativa en vigor.



Información

La vida útil de la cadena depende en gran medida de su cuidado.



Trabajo previo

- Levantar la motocicleta con un caballete elevador. (📖 pág. 55)

Trabajo principal

- Quitar la suciedad basta con un chorro suave de agua.
- Eliminar los restos de lubricante con un limpiador para cadenas.

Agente de limpieza para cadenas (📖 pág. 159)

- Cuando se haya secado, aplicar spray para cadenas.

Spray para cadenas (todoterreno) (📖 pág. 160)

Trabajo posterior

- Quitar la motocicleta del caballete elevador. (📖 pág. 55)

12.34 Comprobar la tensión de la cadena



Advertencia

Peligro de accidente Una tensión de la cadena incorrecta daña los componentes y provoca accidentes.

Si la cadena está demasiado tensa, se desgastan la cadena, el piñón de la cadena, la corona de la cadena, así como el cojinete del cambio y el cojinete de la rueda trasera. Algunos componentes se pueden rasgar o romper en caso de sobrecarga.

Si la cadena está demasiado suelta, esta se puede salir del piñón de la cadena o de la corona de la cadena. Como consecuencia, la rueda trasera se bloquea o el motor resulta dañado.

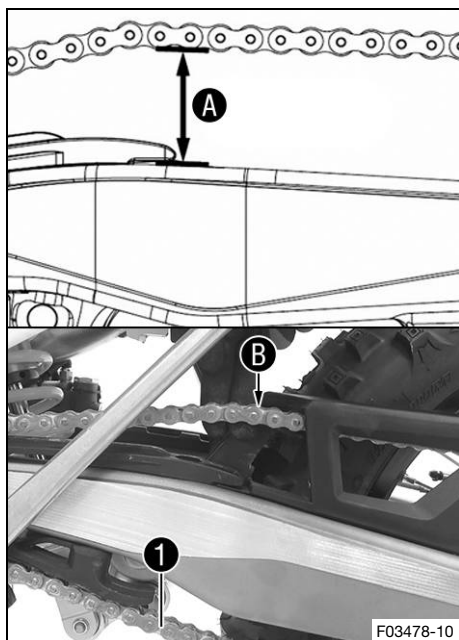
- Compruebe la tensión de la cadena periódicamente.
- Ajuste la tensión de la cadena de acuerdo con las especificaciones.

Trabajo previo

- Levantar la motocicleta con un caballete elevador. (📖 pág. 55)

Trabajo principal

- Tirar de la cadena hacia arriba en el extremo de la pieza de deslizamiento de la cadena y calcular la tensión de la cadena **A**.



Información

La parte inferior de la cadena **1** debe estar tensada. Si está montado el cubrecadena, la cadena debe poderse mover hacia arriba, como mínimo, hasta el tope del cubrecadena **B**.

Debido a que las cadenas no se desgastan siempre de forma homogénea, la medida debe repetirse en varios puntos de la cadena.

Tensión de la cadena	55 ... 58 mm (2,17 ... 2,28 in)
----------------------	---------------------------------

- » Si la tensión de la cadena no coincide con el valor prescrito:
 - Ajustar la tensión de la cadena. (📖 pág. 80)

Trabajo posterior

- Quitar la motocicleta del caballete elevador. (📖 pág. 55)

12.35 Ajustar la tensión de la cadena



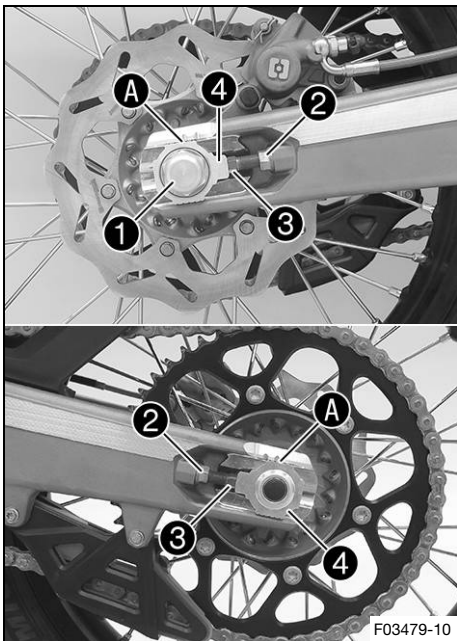
Advertencia

Peligro de accidente Una tensión de la cadena incorrecta daña los componentes y provoca accidentes.

Si la cadena está demasiado tensa, se desgastan la cadena, el piñón de la cadena, la corona de la cadena, así como el cojinete del cambio y el cojinete de la rueda trasera. Algunos componentes se pueden rasgar o romper en caso de sobrecarga.

Si la cadena está demasiado suelta, esta se puede salir del piñón de la cadena o de la corona de la cadena. Como consecuencia, la rueda trasera se bloquea o el motor resulta dañado.

- Compruebe la tensión de la cadena periódicamente.
- Ajuste la tensión de la cadena de acuerdo con las especificaciones.



Trabajo previo

- Levantar la motocicleta con un caballete elevador. (📖 pág. 55)
- Comprobar la tensión de la cadena. (📖 pág. 79)

Trabajo principal

- Soltar la tuerca ①.
- Soltar las tuercas ②.
- Ajustar la tensión de la cadena girando los tornillos de ajuste ③ a la izquierda y a la derecha.

Prescripción

Tensión de la cadena	55 ... 58 mm (2,17 ... 2,28 in)
Girar los tornillos de ajuste ③ a la izquierda y a la derecha hasta que las marcas de los tensores derecho e izquierdo de la cadena estén en la misma posición respecto a las marcas de referencia A. Con ello, la rueda trasera está correctamente alineada.	

- Apretar las tuercas ②.
- Asegurarse de que los tensores de la cadena ④ se apoyan sobre los tornillos de ajuste ③.
- Apretar la tuerca ①.

Prescripción

Tuerca del eje de la rueda trasera	M20x1,5	80 Nm (59 lbf ft)
------------------------------------	---------	-------------------



Información

Gracias a la amplia gama de ajuste de los tensores de la cadena (32 mm), es posible conducir con diferentes desmultiplicaciones secundarias sin modificar la longitud de la cadena.

Los tensores de la cadena ④ pueden girarse 180°.

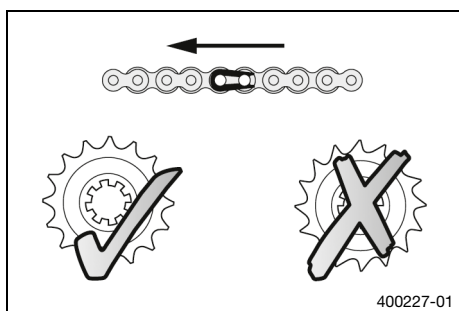
Trabajo posterior

- Quitar la motocicleta del caballete elevador. (📖 pág. 55)

12.36 Comprobar la cadena, la corona, el piñón y la guía de la cadena

Trabajo previo

- Levantar la motocicleta con un caballete elevador. (📖 pág. 55)



Trabajo principal

- Poner la caja de cambios en posición de ralentí.
- Comprobar si la cadena, la corona de la cadena y el piñón de la cadena están desgastados.
 - » Si la cadena, la corona de la cadena o el piñón de la cadena están desgastados:
 - Sustituir el juego de transmisión. 🛠️

i Información

La cadena, la corona y el piñón deben cambiarse siempre juntos.

- Tirar de la parte superior de la cadena con el peso indicado **A**.

Prescripción

Peso para medir el desgaste de la cadena	10 ... 15 kg (22 ... 33 lb.)
--	------------------------------

- Medir la separación **B** entre 18 eslabones de la cadena en la sección inferior de la misma.

i Información

Debido a que las cadenas no se desgastan siempre de forma homogénea, la medida debe repetirse en varios puntos de la cadena.

Separación máxima B de los 18 eslabones en el punto más largo de la cadena	272 mm (10,71 in)
---	-------------------

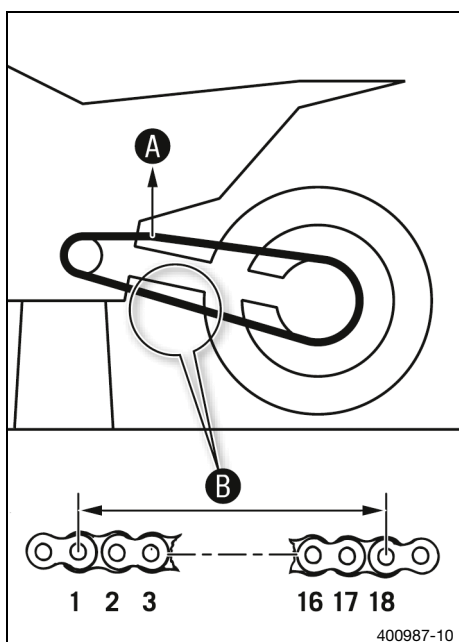
- » Si la separación **B** es superior al valor prescrito:

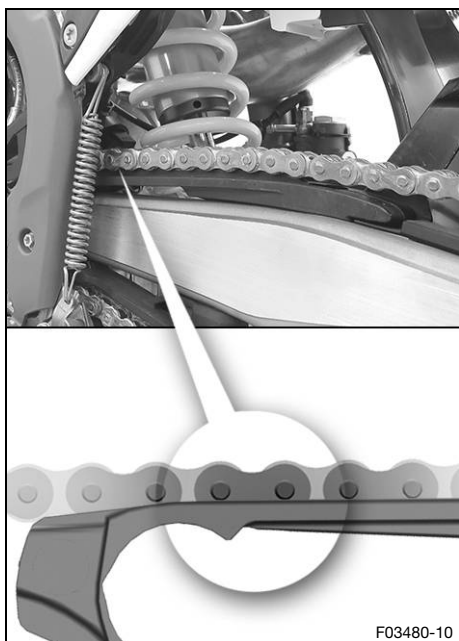
- Sustituir el juego de transmisión. 🛠️

i Información

Cuando se monta una cadena nueva, también deben sustituirse la corona y el piñón de la cadena.

Si se montan en una corona o un piñón usados, las cadenas nuevas se desgastan más rápido.

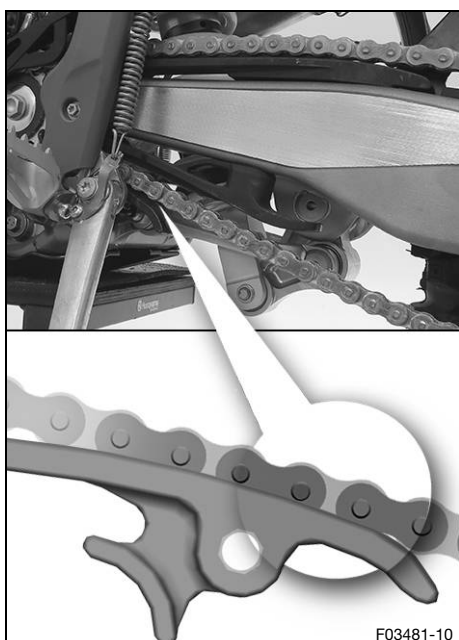




- Comprobar el desgaste de la protección contra el deslizamiento de la cadena.
 - » Si el borde inferior del perno de la cadena está a la misma altura o por debajo de la protección contra el deslizamiento de la cadena:
 - Sustituir la protección contra el deslizamiento de la cadena. 🛠️
- Comprobar que la protección contra el deslizamiento de la cadena tenga un asiento firme.
 - » Si la protección contra el deslizamiento de la cadena está suelta:
 - Apretar los tornillos de la protección contra el deslizamiento de la cadena.

Prescripción

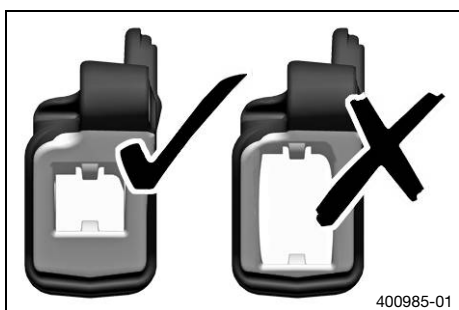
Tornillo del guardacadena	M6	10 Nm (7,4 lbf ft) Loctite®243™
---------------------------	----	---



- Controlar el desgaste de la pieza de deslizamiento de la cadena.
 - » Si el borde inferior del perno de la cadena se encuentra a la altura o por debajo de la pieza de deslizamiento de la cadena:
 - Sustituir la pieza de deslizamiento de la cadena. 🛠️
- Controlar que la pieza de deslizamiento de la cadena esté asentada con firmeza.
 - » Si la pieza de deslizamiento de la cadena está suelta:
 - Apretar el tornillo de la pieza de deslizamiento de la cadena.

Prescripción

Tornillo de la pieza de deslizamiento de la cadena	M8	15 Nm (11,1 lbf ft)
--	----	------------------------

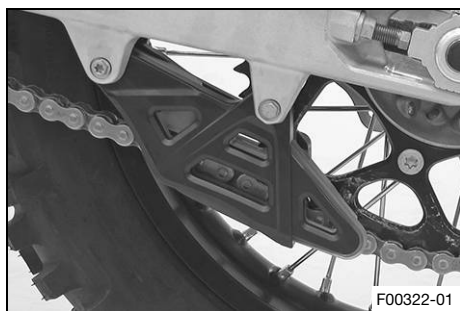


- Controlar si la guía de la cadena está desgastada.

i Información

El desgaste puede verse en la parte delantera de la guía de la cadena.

- » Si la parte clara de la guía de la cadena está desgastada:
 - Sustituir la guía de la cadena. 🛠️



- Comprobar que la guía de la cadena esté colocada firmemente.
- » Si la guía de la cadena está suelta:
 - Apretar la atornilladura de la guía de la cadena.

Prescripción

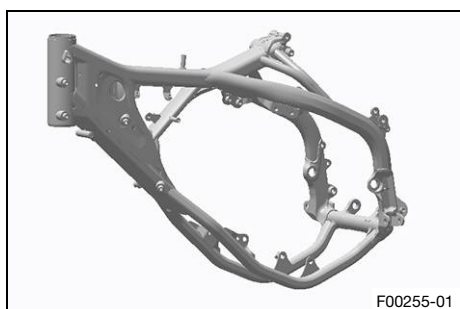
Resto de tornillos del tren de rodaje	M6	10 Nm (7,4 lbf ft)
Resto de tuercas del tren de rodaje	M6	10 Nm (7,4 lbf ft)

Trabajo posterior

- Quitar la motocicleta del caballete elevador. (📖 pág. 55)



12.37 Controlar el chasis 🛠️



- Comprobar si el chasis está deteriorado, agrietado o deformado.
- » Si el chasis está deteriorado, agrietado o deformado:
 - Sustituir el chasis. 🛠️

Prescripción

Las reparaciones del chasis no están permitidas.



12.38 Comprobar el basculante 🛠️



- Comprobar si el basculante está deteriorado, agrietado o deformado.
- » Si el basculante está deteriorado, agrietado o deformado:
 - Sustituir el basculante. 🛠️

i Información

Cambiar siempre un basculante deteriorado. Husqvarna Motorcycles no permite reparar el basculante.



12.39 Comprobar el tendido del cable bowden del acelerador 🛠️



Advertencia

Peligro de accidente El cable bowden del acelerador puede resultar doblado, aplastado o bloqueado si se instala mal.

Si se dobla, aplasta o bloquea el cable bowden del acelerador, no se puede controlar más la velocidad.

- Asegúrese de que el tendido del cable bowden del acelerador y la holgura del cable bowden del acelerador respondan al valor especificado.

Trabajo previo

- Desmontar la tapa de la caja del filtro de aire. (📖 pág. 69)
- Desmontar el asiento. (📖 pág. 68)

- Desmontar el carenado lateral derecho. (📖 pág. 71)
- Desmontar el depósito de combustible. 🛠️ (📖 pág. 74)



Trabajo principal

- Comprobar el tendido del cable bowden del acelerador.

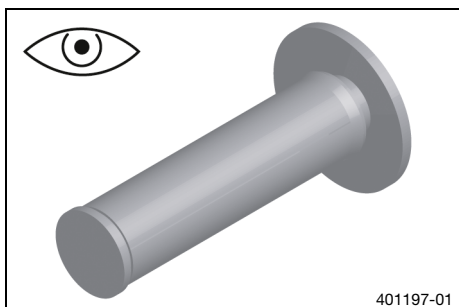
Los dos cables bowden del gas deben pasar juntos por la parte posterior del manillar, por encima del soporte del depósito de combustible, hacia el cuerpo de la válvula de mariposa. Los dos cables bowden del gas deben estar asegurados detrás de la goma de sujeción del soporte del depósito de combustible.

- » Si el tendido del cable bowden del acelerador no se corresponde con la especificación:
 - Corregir el tendido del cable bowden del acelerador.

Trabajo posterior

- Montar el depósito de combustible. 🛠️ (📖 pág. 76)
- Montar el carenado lateral derecho. (📖 pág. 72)
- Montar el asiento. (📖 pág. 68)
- Montar la tapa de la caja del filtro de aire. (📖 pág. 69)

12.40 Comprobar la empuñadura de goma



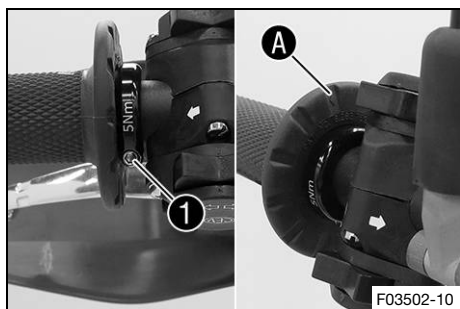
- Comprobar si las empuñaduras de goma del manillar están deterioradas o desgastadas y si están colocadas firmemente.

Información

Las empuñaduras de goma están vulcanizadas en el lado izquierdo a un casquillo y en el lado derecho al tubo del puño del acelerador. El casquillo izquierdo está fijado al manillar.

La empuñadura de goma únicamente se puede sustituir junto con el casquillo o el tubo del acelerador.

- » Si una empuñadura de goma está deteriorada, desgastada o suelta:
 - Sustituir la empuñadura de goma.



- Comprobar que el tornillo ① esté colocado firmemente.

Prescripción

Tornillo del puño fijo	M4	5 Nm (3,7 lbf ft) Loctite®243™
------------------------	----	--

El rombo A debe estar visible tal como muestra la figura.

12.41 Ajustar la posición básica de la maneta del embrague



- Adaptar la posición básica de la maneta del embrague al tamaño de la mano con el tornillo de ajuste ①.

i Información

Girando el tornillo de ajuste en sentido horario, la maneta del embrague se separa del manillar.
Girando el tornillo de ajuste en sentido antihorario, la maneta del embrague se acerca al manillar.
El margen de ajuste es limitado.
Hay que girar el tornillo de ajuste solo con la mano y sin forzarlo.
No realizar los ajustes durante la conducción.

12.42 Controlar y corregir el nivel de líquido del embrague hidráulico



Advertencia

Irritación de la piel El líquido de frenos provoca irritación de la piel.

- Mantenga el líquido de frenos fuera del alcance de los niños.
- Utilice ropa y gafas de protección adecuadas.
- Evite que el líquido de frenos entre en contacto con la piel, los ojos o la ropa.
- Acuda inmediatamente a un médico en caso de ingerirse líquido de frenos.
- Si el líquido de frenos entra en contacto con la piel, lave inmediatamente la zona afectada con agua abundante.
- Si el líquido de frenos entra en contacto con los ojos, lávelos bien con agua y acuda inmediatamente a un médico.
- Si se mancha la ropa de líquido de frenos, cámbiese de ropa.



Indicación

Peligro para el medio ambiente Los materiales contaminantes provocan daños en el medio ambiente.

- Los aceites, grasas, filtros, combustibles, productos de limpieza, líquido de frenos, etc., deben eliminarse correctamente y en conformidad con la normativa en vigor.

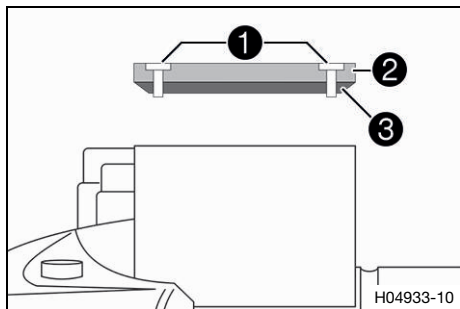
i Información

El nivel de líquido aumenta a medida que se desgastan los discos de forro del embrague.

No utilizar en ningún caso líquido de frenos DOT 5. Este producto está basado en aceite de silicona y tiene un colorante de color púrpura. Las juntas y las conducciones del embrague no están concebidas para el empleo de líquido de frenos DOT 5.

No debe permitirse que el líquido de frenos entre en contacto con las piezas pintadas del vehículo, ya que ataca la pintura.

Utilizar únicamente líquido de frenos limpio procedente de un recipiente cerrado herméticamente.



- Colocar el depósito de reserva del embrague hidráulico montado sobre el manillar en posición horizontal.
- Retirar los tornillos ①.
- Desmontar la tapa ② con la membrana ③.
- Controlar el nivel de líquido.

Nivel de líquido por debajo del borde superior del depósito	4 mm (0,16 in)
---	----------------

- » Si el nivel de líquido no coincide con el valor prescrito:
 - Corregir el nivel de líquido del embrague hidráulico.

Líquido de frenos DOT 4/DOT 5.1 (📖 pág. 157)

- Colocar la tapa con la membrana. Montar los tornillos y apretarlos.

i Información

Si se derrama o rebosa líquido de frenos, limpiar inmediatamente las piezas con agua.

12.43 Cambiar el líquido del embrague hidráulico ↩



Advertencia

Irritación de la piel El líquido de frenos provoca irritación de la piel.

- Mantenga el líquido de frenos fuera del alcance de los niños.
- Utilice ropa y gafas de protección adecuadas.
- Evite que el líquido de frenos entre en contacto con la piel, los ojos o la ropa.
- Acuda inmediatamente a un médico en caso de ingerirse líquido de frenos.
- Si el líquido de frenos entra en contacto con la piel, lave inmediatamente la zona afectada con agua abundante.
- Si el líquido de frenos entra en contacto con los ojos, lávelos bien con agua y acuda inmediatamente a un médico.
- Si se mancha la ropa de líquido de frenos, cámbiese de ropa.



Indicación

Peligro para el medio ambiente Los materiales contaminantes provocan daños en el medio ambiente.

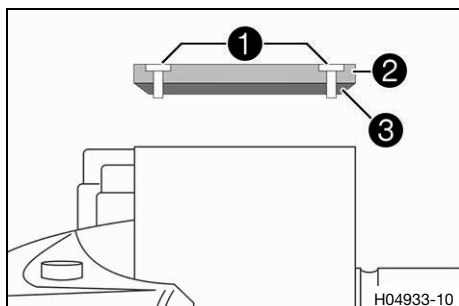
- Los aceites, grasas, filtros, combustibles, productos de limpieza, líquido de frenos, etc., deben eliminarse correctamente y en conformidad con la normativa en vigor.

i Información

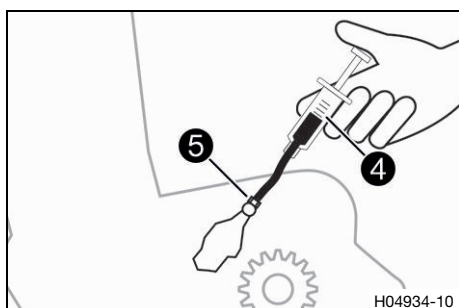
No utilizar en ningún caso líquido de frenos DOT 5. Este producto está basado en aceite de silicona y tiene un colorante de color púrpura. Las juntas y las conducciones del embrague no están concebidas para el empleo de líquido de frenos DOT 5.

No debe permitirse que el líquido de frenos entre en contacto con las piezas pintadas del vehículo, ya que daña la pintura.

Utilizar únicamente líquido de frenos limpio procedente de un recipiente cerrado herméticamente.



- Colocar el depósito de reserva del embrague hidráulico montado sobre el manillar en posición horizontal.
- Retirar los tornillos 1.
- Desmontar la tapa 2 con la membrana 3.

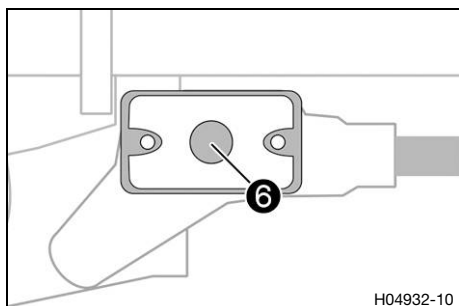


- Llenar la jeringa de purga de aire 4 con el líquido adecuado.

Jeringa (50329050000)

Líquido de frenos DOT 4/DOT 5.1 (📖 pág. 157)
--

- Desmontar la cubierta de protección del cilindro receptor del embrague, retirar el tornillo de purga de aire 5 y montar la jeringa de purga de aire 4.



- Inyectar líquido en el sistema solamente hasta que el líquido salga sin burbujas por las aberturas 6 del cilindro emisor.
- Durante esta operación, aspirar líquido del depósito de reserva del cilindro emisor, para evitar que rebose.
- Desmontar la jeringa de purga de aire. Montar el tornillo de purga de aire y apretarlo. Montar la cubierta de protección.
- Corregir el nivel de líquido del embrague hidráulico.

Prescripción

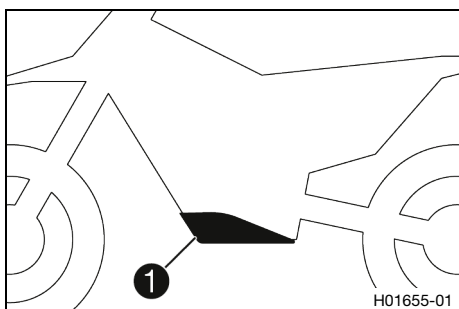
Nivel de líquido por debajo del borde superior del depósito	4 mm (0,16 in)
---	----------------

- Colocar la tapa con la membrana. Montar los tornillos y apretarlos.

i Información

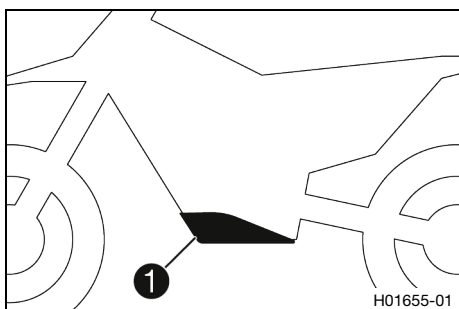
Si se derrama o rebosa líquido de frenos, lavar inmediatamente con agua.

12.44 Desmontar el protector del motor



- Retirar los tornillos 1 y desmontar el protector del motor.

12.45 Montar el protector del motor

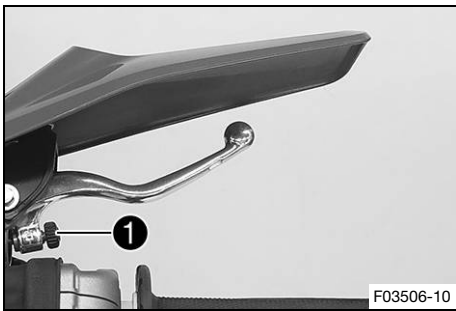


- Enganchar la parte posterior del protector del motor en el chasis y bascular la parte delantera hacia arriba.
- Montar y apretar los tornillos 1.

Prescripción

Resto de tornillos del tren de rodaje	M6	10 Nm (7,4 lbf ft)
---------------------------------------	----	--------------------

13.1 Ajustar la posición básica de la maneta del freno de mano



- Adaptar la posición básica de la maneta del freno de mano al tamaño de la mano con el tornillo de ajuste ①.

i Información

Girando el tornillo de ajuste en sentido horario, la maneta del freno de mano se separa del manillar. Girando el tornillo de ajuste en sentido antihorario, la maneta del freno de mano se acerca al manillar. El margen de ajuste es limitado. Hay que girar el tornillo de ajuste solo con la mano y sin forzarlo. No realizar los ajustes durante la conducción.

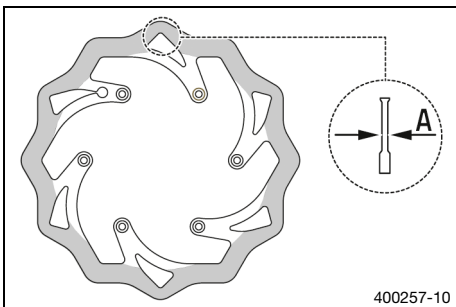


13.2 Comprobar los discos de freno

! Advertencia

Peligro de accidente Los discos de freno desgastados reducen la fuerza de frenado.

- Asegúrese de cambiar de inmediato los discos de freno desgastados. (Su taller especializado autorizado de Husqvarna Motorcycles estará encantado de ayudarle.)



- Comprobar la cota de espesor **A** en la parte delantera y trasera de los discos de freno, en varios puntos del disco de freno.

i Información

A causa del desgaste disminuye el espesor del disco de freno en la superficie de apoyo de las pastillas de freno.

Discos de freno - Límite de desgaste	
Delante	2,5 mm (0,098 in)
Detrás	3,5 mm (0,138 in)

- » Si el espesor del disco de freno es inferior al valor prescrito:
 - Sustituir el disco de freno de la rueda delantera. 🛠️
 - Sustituir el disco del freno trasero. 🛠️
- Comprobar si los discos de freno delantero y trasero están deteriorados, agrietados o deformados.
 - » Si el disco de freno está deteriorado, agrietado o deformado:
 - Sustituir el disco de freno de la rueda delantera. 🛠️
 - Sustituir el disco del freno trasero. 🛠️



13.3 Comprobar el nivel de líquido de frenos de la rueda delantera



Advertencia

Peligro de accidente Si no hay nivel de líquido de frenos suficiente, se avería el equipo de frenos.

Si el nivel de líquido de frenos desciende por debajo de la marca o del valor indicados, hay fugas en el equipo de frenos o las pastillas de freno están desgastadas.

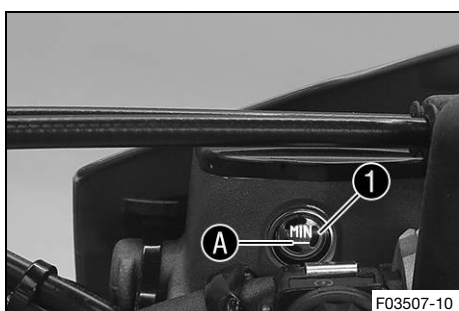
- Compruebe el equipo de frenos y deje de circular hasta que se haya solventado el problema. (Su taller especializado autorizado de Husqvarna Motorcycles estará encantado de ayudarle.)



Advertencia

Peligro de accidente El líquido de frenos envejecido reduce la fuerza de frenado.

- Asegúrese de cambiar el líquido de frenos de las ruedas delantera y trasera conforme al programa de servicio. (Su taller especializado autorizado de Husqvarna Motorcycles estará encantado de ayudarle.)



- Colocar en posición horizontal el depósito de compensación del líquido de frenos que está montado en el manillar.
- Comprobar el nivel de líquido de frenos en la mirilla ①.
 - » Si el nivel de líquido de frenos ha descendido por debajo de la marca **MIN** **A**:
 - Rellenar el líquido de frenos de la rueda delantera. 📖 (pág. 90)

13.4 Rellenar el líquido de frenos de la rueda delantera 📖



Advertencia

Peligro de accidente Si no hay nivel de líquido de frenos suficiente, se avería el equipo de frenos.

Si el nivel de líquido de frenos desciende por debajo de la marca o del valor indicados, hay fugas en el equipo de frenos o las pastillas de freno están desgastadas.

- Compruebe el equipo de frenos y deje de circular hasta que se haya solventado el problema. (Su taller especializado autorizado de Husqvarna Motorcycles estará encantado de ayudarle.)



Advertencia

Irritación de la piel El líquido de frenos provoca irritación de la piel.

- Mantenga el líquido de frenos fuera del alcance de los niños.
- Utilice ropa y gafas de protección adecuadas.
- Evite que el líquido de frenos entre en contacto con la piel, los ojos o la ropa.
- Acuda inmediatamente a un médico en caso de ingerirse líquido de frenos.
- Si el líquido de frenos entra en contacto con la piel, lave inmediatamente la zona afectada con agua abundante.
- Si el líquido de frenos entra en contacto con los ojos, lávelos bien con agua y acuda inmediatamente a un médico.
- Si se mancha la ropa de líquido de frenos, cámbiese de ropa.

**Advertencia**

Peligro de accidente El líquido de frenos envejecido reduce la fuerza de frenado.

- Asegúrese de cambiar el líquido de frenos de las ruedas delantera y trasera conforme al programa de servicio. (Su taller especializado autorizado de Husqvarna Motorcycles estará encantado de ayudarle.)

**Indicación**

Peligro para el medio ambiente Los materiales contaminantes provocan daños en el medio ambiente.

- Los aceites, grasas, filtros, combustibles, productos de limpieza, líquido de frenos, etc., deben eliminarse correctamente y en conformidad con la normativa en vigor.

**Información**

No utilizar en ningún caso líquido de frenos DOT 5. Este producto está basado en aceite de silicona y tiene un colorante de color púrpura. Las juntas y las conducciones del líquido de frenos no están concebidas para el empleo de líquido de frenos DOT 5.

No debe permitirse que el líquido de frenos entre en contacto con las piezas pintadas del vehículo, ya que daña la pintura.

Utilizar únicamente líquido de frenos limpio procedente de un recipiente cerrado herméticamente.

Trabajo previo

- Controlar las pastillas de freno de la rueda delantera. (📖 pág. 92)

Trabajo principal

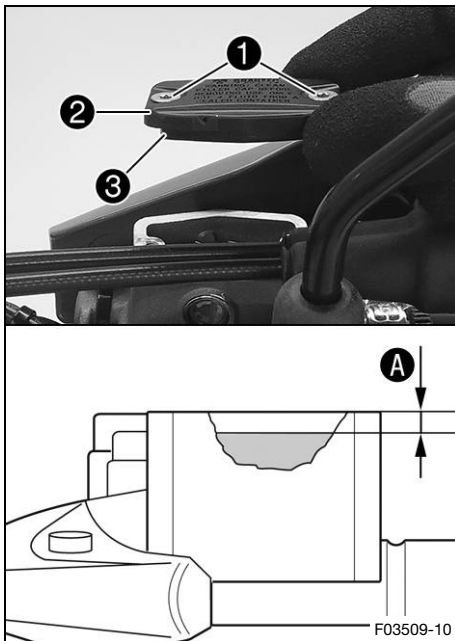
- Colocar en posición horizontal el depósito de compensación del líquido de frenos que está montado en el manillar.
- Retirar los tornillos ❶.
- Desmontar la tapa ❷ con la membrana ❸.
- Rellenar líquido de frenos hasta la cota A.

Prescripción

Cota A (nivel de líquido de frenos debajo del borde superior del depósito)	5 mm (0,2 in)
--	---------------

Líquido de frenos DOT 4/DOT 5.1 (📖 pág. 157)

- Colocar la tapa con la membrana. Montar los tornillos y apretarlos.

**Información**

Si se derrama o rebosa líquido de frenos, lavar inmediatamente con agua.

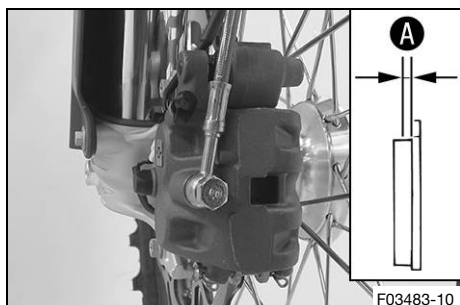
13.5 Controlar las pastillas de freno de la rueda delantera



Advertencia

Peligro de accidente Las pastillas de freno desgastadas reducen la fuerza de frenado.

- Asegúrese de cambiar de inmediato las pastillas de freno desgastadas. (Su taller especializado autorizado de Husqvarna Motorcycles estará encantado de ayudarle.)



- Controlar el grosor mínimo **A** de las pastillas de freno.

Espesor mínimo de las pastillas de freno A	$\geq 1 \text{ mm } (\geq 0,04 \text{ in})$
---	---

- » Si el espesor de las pastillas de freno es inferior al mínimo:
 - Sustituir las pastillas de freno de la rueda delantera. (pág. 92)
- Controlar si las pastillas de freno están deterioradas o fisuradas.
 - » En caso de detectar daños o grietas:
 - Sustituir las pastillas de freno de la rueda delantera. (pág. 92)

13.6 Sustituir las pastillas de freno de la rueda delantera



Advertencia

Peligro de accidente Un servicio realizado incorrectamente avería el equipo de frenos.

- Asegúrese de que el mantenimiento y las reparaciones se realicen correctamente. (Su taller especializado autorizado de Husqvarna Motorcycles estará encantado de ayudarle.)



Advertencia

Irritación de la piel El líquido de frenos provoca irritación de la piel.

- Mantenga el líquido de frenos fuera del alcance de los niños.
- Utilice ropa y gafas de protección adecuadas.
- Evite que el líquido de frenos entre en contacto con la piel, los ojos o la ropa.
- Acuda inmediatamente a un médico en caso de ingerirse líquido de frenos.
- Si el líquido de frenos entra en contacto con la piel, lave inmediatamente la zona afectada con agua abundante.
- Si el líquido de frenos entra en contacto con los ojos, lávelos bien con agua y acuda inmediatamente a un médico.
- Si se mancha la ropa de líquido de frenos, cámbiese de ropa.



Advertencia

Peligro de accidente El líquido de frenos envejecido reduce la fuerza de frenado.

- Asegúrese de cambiar el líquido de frenos de las ruedas delantera y trasera conforme al programa de servicio. (Su taller especializado autorizado de Husqvarna Motorcycles estará encantado de ayudarle.)



Advertencia

Peligro de accidente El aceite o la grasa en los discos de freno reducen la fuerza de frenado.

- Mantenga siempre los discos de freno libres de aceites y grasas.
- Limpie los discos de freno en caso necesario con un depurador de frenos.

**Advertencia**

Peligro de accidente Las pastillas de freno no autorizadas modifican la fuerza de frenado.

No todas las pastillas de freno están verificadas y homologadas para las motocicletas Husqvarna. La estructura y el valor de fricción de las pastillas de freno, así como la potencia de frenada, podrían diferir notablemente de los de las pastillas de freno originales.

Si se emplean otras pastillas de freno diferentes de las equipadas originalmente, no se garantiza la conformidad con la homologación original. En este caso, el vehículo ya no responde al ajuste de fábrica y la garantía del fabricante pierde validez.

- Utilice solamente pastillas de freno autorizadas o recomendadas por Husqvarna Motorcycles.

**Indicación**

Peligro para el medio ambiente Los materiales contaminantes provocan daños en el medio ambiente.

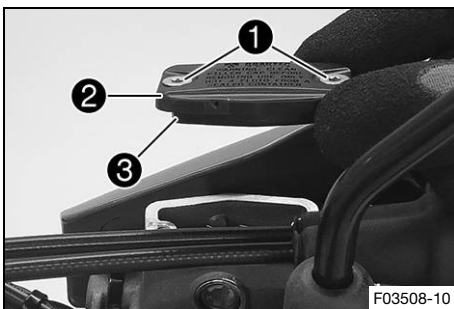
- Los aceites, grasas, filtros, combustibles, productos de limpieza, líquido de frenos, etc., deben eliminarse correctamente y en conformidad con la normativa en vigor.

**Información**

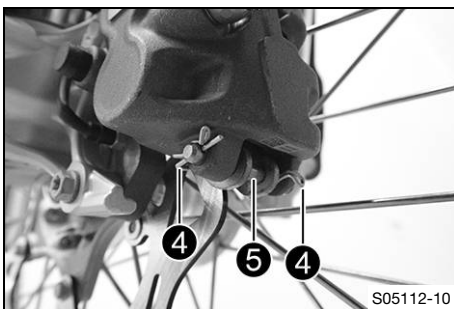
No utilizar en ningún caso líquido de frenos DOT 5. Este producto está basado en aceite de silicona y tiene un colorante de color púrpura. Las juntas y las conducciones del líquido de frenos no están concebidas para el empleo de líquido de frenos DOT 5.

No debe permitirse que el líquido de frenos entre en contacto con las piezas pintadas del vehículo, ya que daña la pintura.

Utilizar únicamente líquido de frenos limpio procedente de un recipiente cerrado herméticamente.



- Colocar en posición horizontal el depósito de compensación del líquido de frenos que está montado en el manillar.
- Retirar los tornillos ①.
- Desmontar la tapa ② con la membrana ③.

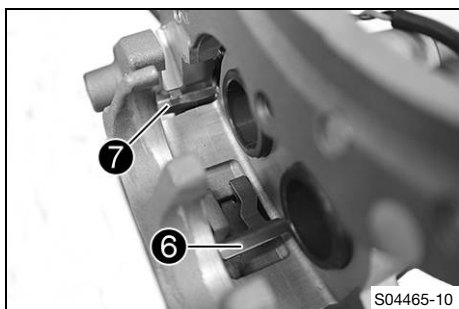


- Empujar la pinza del freno contra el disco de freno con la mano para retraer los pistones de freno y asegurarse de que no salga líquido de frenos del depósito de compensación del líquido de frenos, en cuyo caso deberá aspirarse.

**Información**

Al empujar los pistones de freno hacia atrás, asegurarse de que la pinza del freno no presione los radios.

- Retirar los pasadores elásticos ④.
- Extraer el perno ⑤.
- Retirar las pastillas de freno.
- Limpiar la pinza del freno y su soporte.



- Comprobar que la chapa elástica **6** de la pinza del freno y la chapa deslizante de la pastilla de freno **7** en el soporte de la pinza de freno están colocadas correctamente.

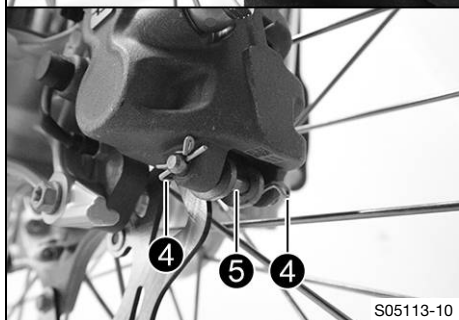


- Montar pastillas de freno nuevas.
- Montar el perno **5**.
- ✓ La chapa elástica **6** engrana en la hendidura del perno.



Información

Sustituir siempre todas las pastillas de freno.



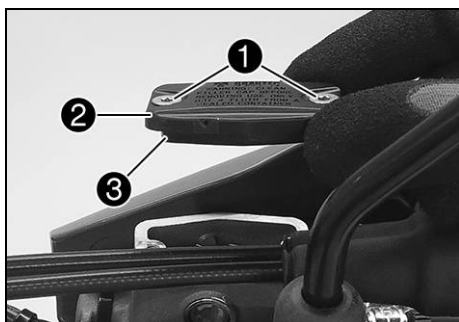
- Montar los pasadores elásticos **4**.

Prescripción

Montar los pasadores elásticos externos desde delante hacia atrás.

Montar los pasadores elásticos internos desde detrás hacia delante.

- Accionar varias veces la maneta del freno de mano hasta que las pastillas de freno toquen el disco de freno y se note un punto de resistencia.



- Corregir el nivel de líquido de frenos hasta la cota **A**.

Prescripción

Cota A (nivel de líquido de frenos debajo del borde superior del depósito)	5 mm (0,2 in)
---	---------------

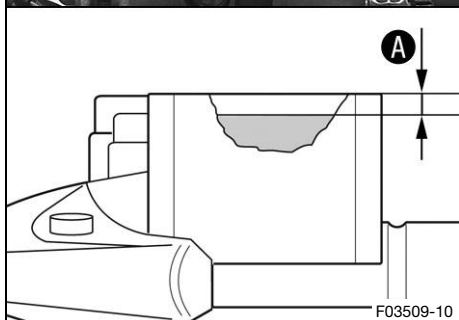
Líquido de frenos DOT 4/DOT 5.1 (📖 pág. 157)

- Colocar la tapa **2** con la membrana **3**.
- Montar y apretar los tornillos **1**.



Información

Si se derrama o rebosa líquido de frenos, lavar inmediatamente con agua.



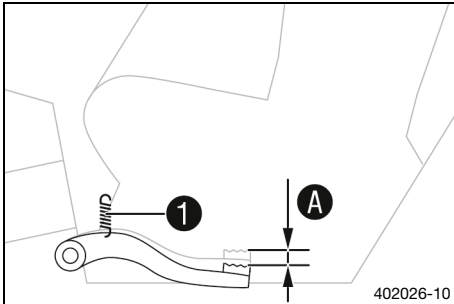
13.7 Controlar la carrera en vacío del pedal del freno

Advertencia

Peligro de accidente Cuando se sobrecalienta, el equipo de frenos no funciona correctamente.

Si no existe carrera en vacío en el pedal del freno, el equipo de frenos ejerce presión sobre el freno trasero.

- Ajuste la carrera en vacío del pedal del freno de acuerdo con las especificaciones.



- Desenganchar el muelle ①.
- Mover el pedal del freno de un lado a otro entre el tope final y el punto de contacto con el pistón del cilindro del freno trasero, y controlar la carrera en vacío A.

Prescripción

Carrera en vacío del pedal del freno	3 ... 5 mm (0,12 ... 0,2 in)
--------------------------------------	------------------------------

» Si la carrera en vacío no coincide con el valor prescrito:

- Ajustar la posición básica del pedal del freno. ↗ (pág. 95)

- Enganchar el muelle ①.

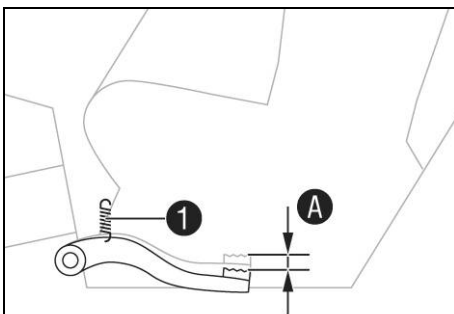
13.8 Ajustar la posición básica del pedal del freno ↗

Advertencia

Peligro de accidente Cuando se sobrecalienta, el equipo de frenos no funciona correctamente.

Si no existe carrera en vacío en el pedal del freno, el equipo de frenos ejerce presión sobre el freno trasero.

- Ajuste la carrera en vacío del pedal del freno de acuerdo con las especificaciones.



- Desenganchar el muelle ①.
- Soltar la tuerca ④ y girarla con el vástago de presión ⑤ para ajustar la carrera en vacío máxima.
- Para personalizar la posición básica del pedal del freno, soltar la tuerca ② y girar el tornillo ③ en consecuencia.

Información

El margen de ajuste es limitado.

- Girar debidamente el vástago de presión ⑤ hasta alcanzar la carrera en vacío A. Si fuera necesario, adaptar la posición básica del pedal del freno.

Prescripción

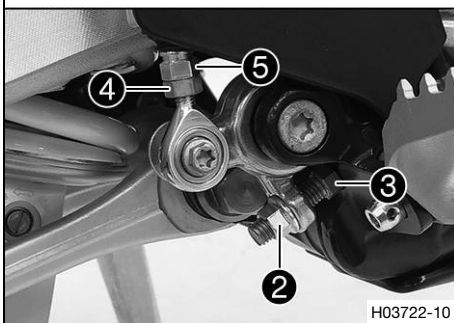
Carrera en vacío del pedal del freno	3 ... 5 mm (0,12 ... 0,2 in)
--------------------------------------	------------------------------

- Sujetar el tornillo ③ y apretar la tuerca ②.

Prescripción

Tuerca del tope del pedal del freno	M8	20 Nm (14,8 lbf ft)
-------------------------------------	----	---------------------

- Sujetar el vástago de presión ⑤ y apretar la tuerca ④.



Prescripción

Resto de tuercas del tren de rodaje	M6	10 Nm (7,4 lbf ft)
-------------------------------------	----	--------------------

- Enganchar el muelle ❶.

13.9 Controlar el nivel de líquido de frenos en el freno trasero



Advertencia

Peligro de accidente Si no hay nivel de líquido de frenos suficiente, se avería el equipo de frenos.

Si el nivel de líquido de frenos desciende por debajo de la marca o del valor indicados, hay fugas en el equipo de frenos o las pastillas de freno están desgastadas.

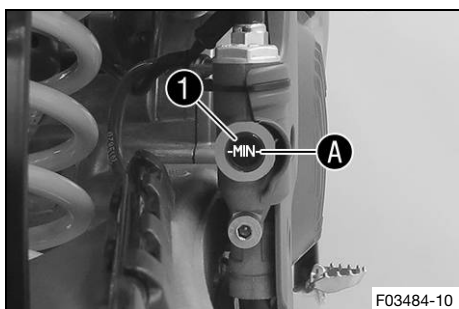
- Compruebe el equipo de frenos y deje de circular hasta que se haya solventado el problema. (Su taller especializado autorizado de Husqvarna Motorcycles estará encantado de ayudarle.)



Advertencia

Peligro de accidente El líquido de frenos envejecido reduce la fuerza de frenado.

- Asegúrese de cambiar el líquido de frenos de las ruedas delantera y trasera conforme al programa de servicio. (Su taller especializado autorizado de Husqvarna Motorcycles estará encantado de ayudarle.)



- Colocar el vehículo en posición vertical.
- Comprobar el nivel de líquido de frenos en la mirilla ❶.
 - » Si el nivel de líquido de frenos ha descendido por debajo de la marca **MIN** **A**:
 - Rellenar el líquido de frenos en la rueda trasera. ↗ (pág. 96)

13.10 Rellenar el líquido de frenos en la rueda trasera ↗



Advertencia

Peligro de accidente Si no hay nivel de líquido de frenos suficiente, se avería el equipo de frenos.

Si el nivel de líquido de frenos desciende por debajo de la marca o del valor indicados, hay fugas en el equipo de frenos o las pastillas de freno están desgastadas.

- Compruebe el equipo de frenos y deje de circular hasta que se haya solventado el problema. (Su taller especializado autorizado de Husqvarna Motorcycles estará encantado de ayudarle.)

**Advertencia****Irritación de la piel** El líquido de frenos provoca irritación de la piel.

- Mantenga el líquido de frenos fuera del alcance de los niños.
- Utilice ropa y gafas de protección adecuadas.
- Evite que el líquido de frenos entre en contacto con la piel, los ojos o la ropa.
- Acuda inmediatamente a un médico en caso de ingerirse líquido de frenos.
- Si el líquido de frenos entra en contacto con la piel, lave inmediatamente la zona afectada con agua abundante.
- Si el líquido de frenos entra en contacto con los ojos, lávelos bien con agua y acuda inmediatamente a un médico.
- Si se mancha la ropa de líquido de frenos, cámbiese de ropa.

**Advertencia****Peligro de accidente** El líquido de frenos envejecido reduce la fuerza de frenado.

- Asegúrese de cambiar el líquido de frenos de las ruedas delantera y trasera conforme al programa de servicio. (Su taller especializado autorizado de Husqvarna Motorcycles estará encantado de ayudarle.)

**Indicación****Peligro para el medio ambiente** Los materiales contaminantes provocan daños en el medio ambiente.

- Los aceites, grasas, filtros, combustibles, productos de limpieza, líquido de frenos, etc., deben eliminarse correctamente y en conformidad con la normativa en vigor.

**Información**

No utilizar en ningún caso líquido de frenos DOT 5. Este producto está basado en aceite de silicona y tiene un colorante de color púrpura. Las juntas y las conducciones del líquido de frenos no están concebidas para el empleo de líquido de frenos DOT 5.

No debe permitirse que el líquido de frenos entre en contacto con las piezas pintadas del vehículo, ya que daña la pintura.

Utilizar únicamente líquido de frenos limpio procedente de un recipiente cerrado herméticamente.

Trabajo previo

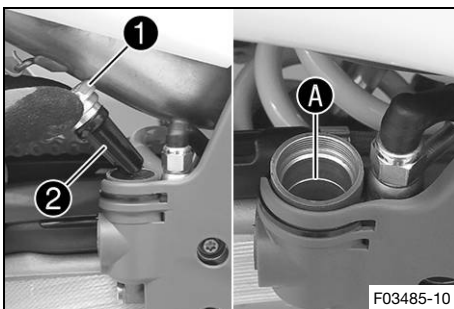
- Controlar las pastillas de freno de la rueda trasera. (📖 pág. 98)

Trabajo principal

- Colocar el vehículo en posición vertical.
- Retirar el tapón roscado ❶ con la membrana ❷.
- Rellenar líquido de frenos hasta la marca A.

Líquido de frenos DOT 4/DOT 5.1 (📖 pág. 157)
--

- Montar el tapón roscado con la membrana y apretarlo.

**Información**

Si se derrama o rebosa líquido de frenos, lavar inmediatamente con agua.

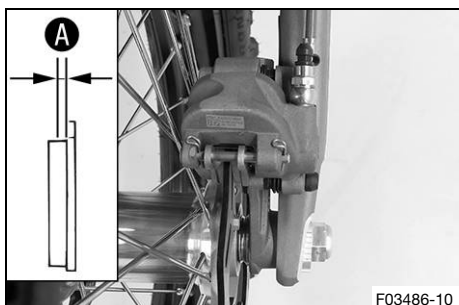
13.11 Controlar las pastillas de freno de la rueda trasera



Advertencia

Peligro de accidente Las pastillas de freno desgastadas reducen la fuerza de frenado.

- Asegúrese de cambiar de inmediato las pastillas de freno desgastadas. (Su taller especializado autorizado de Husqvarna Motorcycles estará encantado de ayudarle.)



- Controlar el grosor mínimo **A** de las pastillas de freno.

Esesor mínimo de las pastillas de freno A	$\geq 1 \text{ mm } (\geq 0,04 \text{ in})$
--	---

- » Si el espesor de las pastillas de freno es inferior al mínimo:
 - Sustituir las pastillas del freno trasero. 🛠️ (pág. 98)
- Controlar si las pastillas de freno están deterioradas o fisuradas.
 - » En caso de detectar daños o grietas:
 - Sustituir las pastillas del freno trasero. 🛠️ (pág. 98)

13.12 Sustituir las pastillas del freno trasero 🛠️



Advertencia

Peligro de accidente Un servicio realizado incorrectamente avería el equipo de frenos.

- Asegúrese de que el mantenimiento y las reparaciones se realicen correctamente. (Su taller especializado autorizado de Husqvarna Motorcycles estará encantado de ayudarle.)



Advertencia

Irritación de la piel El líquido de frenos provoca irritación de la piel.

- Mantenga el líquido de frenos fuera del alcance de los niños.
- Utilice ropa y gafas de protección adecuadas.
- Evite que el líquido de frenos entre en contacto con la piel, los ojos o la ropa.
- Acuda inmediatamente a un médico en caso de ingerirse líquido de frenos.
- Si el líquido de frenos entra en contacto con la piel, lave inmediatamente la zona afectada con agua abundante.
- Si el líquido de frenos entra en contacto con los ojos, lávelos bien con agua y acuda inmediatamente a un médico.
- Si se mancha la ropa de líquido de frenos, cámbiese de ropa.



Advertencia

Peligro de accidente El líquido de frenos envejecido reduce la fuerza de frenado.

- Asegúrese de cambiar el líquido de frenos de las ruedas delantera y trasera conforme al programa de servicio. (Su taller especializado autorizado de Husqvarna Motorcycles estará encantado de ayudarle.)



Advertencia

Peligro de accidente El aceite o la grasa en los discos de freno reducen la fuerza de frenado.

- Mantenga siempre los discos de freno libres de aceites y grasas.
- Limpie los discos de freno en caso necesario con un depurador de frenos.

**Advertencia**

Peligro de accidente Las pastillas de freno no autorizadas modifican la fuerza de frenado.

No todas las pastillas de freno están verificadas y homologadas para las motocicletas Husqvarna. La estructura y el valor de fricción de las pastillas de freno, así como la potencia de frenada, podrían diferir notablemente de los de las pastillas de freno originales.

Si se emplean otras pastillas de freno diferentes de las equipadas originalmente, no se garantiza la conformidad con la homologación original. En este caso, el vehículo ya no responde al ajuste de fábrica y la garantía del fabricante pierde validez.

- Utilice solamente pastillas de freno autorizadas o recomendadas por Husqvarna Motorcycles.

**Indicación**

Peligro para el medio ambiente Los materiales contaminantes provocan daños en el medio ambiente.

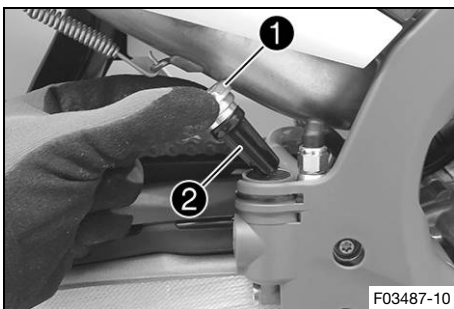
- Los aceites, grasas, filtros, combustibles, productos de limpieza, líquido de frenos, etc., deben eliminarse correctamente y en conformidad con la normativa en vigor.

**Información**

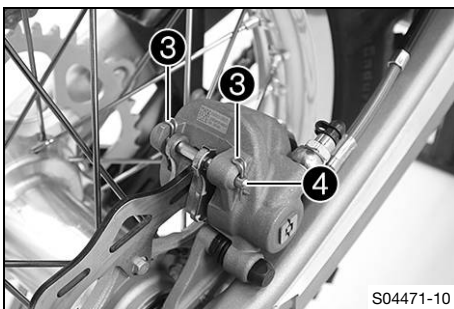
No utilizar en ningún caso líquido de frenos DOT 5. Este producto está basado en aceite de silicona y tiene un colorante de color púrpura. Las juntas y las conducciones del líquido de frenos no están concebidas para el empleo de líquido de frenos DOT 5.

No debe permitirse que el líquido de frenos entre en contacto con las piezas pintadas del vehículo, ya que daña la pintura.

Utilizar únicamente líquido de frenos limpio procedente de un recipiente cerrado herméticamente.



- Colocar el vehículo en posición vertical.
- Retirar el tapón roscado ① con la membrana ②.

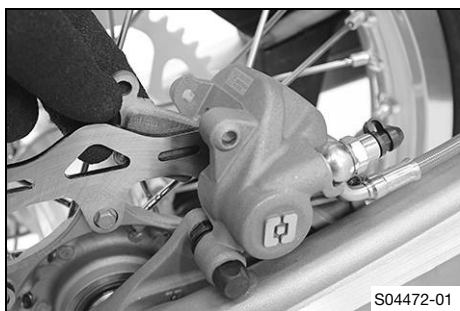


- Empujar la pinza del freno contra el disco de freno con la mano para retraer el pistón de freno y asegurarse de que no salga líquido de frenos del depósito de compensación del líquido de frenos, en cuyo caso deberá aspirarlo.

**Información**

Al comprimir los pistones de freno, asegurarse de que la pinza del freno no oprime los radios.

- Retirar los pasadores elásticos ③.
- Extraer el perno ④.
- Retirar las pastillas de freno.
- Limpiar la pinza del freno y su soporte.
- Comprobar que la chapa elástica de la pinza del freno y la chapa deslizante de la pastilla de freno en el soporte de la pinza de freno estén colocadas correctamente.

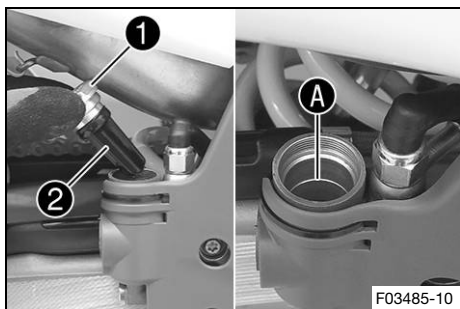


- Montar pastillas de freno nuevas.
- Montar el perno ④.
- ✓ La chapa elástica engrana en la hendidura del perno.



Información

Sustituir siempre todas las pastillas de freno.



- Montar los pasadores elásticos ③.
- Accionar varias veces el pedal del freno hasta que las pastillas de freno se apoyen sobre el disco de freno y exista un punto de resistencia claro.
- Corregir el nivel de líquido de frenos hasta la marca A.

Líquido de frenos DOT 4/DOT 5.1 (📖 pág. 157)

- Montar el tapón roscado ① con la membrana ② y apretarlo.



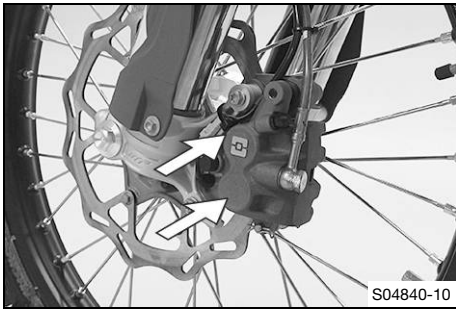
Información

Si se derrama o rebosa líquido de frenos, lavar inmediatamente con agua.

14.1 Desmontar la rueda delantera ↩

Trabajo previo

- Levantar la motocicleta con un caballete elevador. (📖 pág. 55)



Trabajo principal

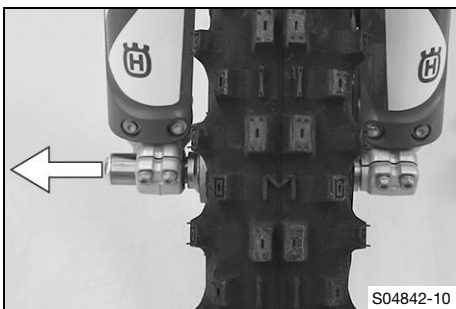
- Presionar con la mano la pinza del freno contra el disco de freno para empujar los pistones de freno hacia atrás.

i Información

Al empujar los pistones de freno hacia atrás, asegurarse de que la pinza del freno no presione los radios.



- Aflojar unas cuantas vueltas el tornillo ❶.
- Soltar los tornillos ❷.
- Ejercer presión sobre el tornillo ❶ para hacer salir el eje de la rueda del puño de la horquilla.
- Retirar el tornillo ❶.



! Advertencia

Peligro de accidente Los discos de freno dañados reducen la fuerza de frenado.

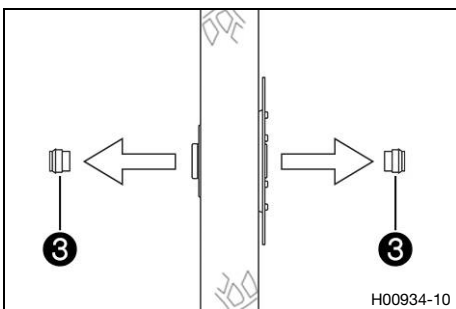
- Desmonte siempre la rueda de manera que el disco de freno no resulte dañado.

- Sujetar la rueda delantera y retirar el eje de la rueda. Extraer la rueda delantera de la horquilla.

i Información

Mientras está desmontada la rueda delantera, no accionar la maneta del freno de mano.

- Extraer los casquillos distanciadores ❸.



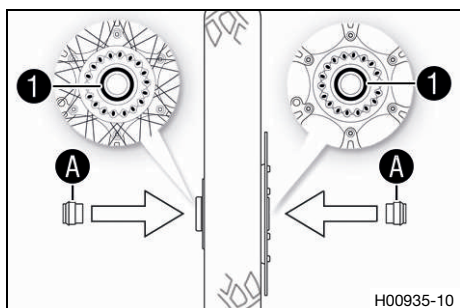
14.2 Montar la rueda delantera ↩



Advertencia

Peligro de accidente El aceite o la grasa en los discos de freno reducen la fuerza de frenado.

- Mantenga siempre los discos de freno libres de aceites y grasas.
- Limpie los discos de freno en caso necesario con un depurador de frenos.



- Comprobar si el rodamiento de rueda está deteriorado o desgastado.

» Si el rodamiento de rueda está deteriorado o desgastado:

- Sustituir el rodamiento de rueda delantero. ↩

- Limpiar y engrasar los anillos de retén radiales 1 y las superficies de rodadura A de los casquillos distanciadores.

Grasa de larga duración (📖 pág. 159)

- Montar los casquillos distanciadores.
- Limpiar y engrasar ligeramente el eje de la rueda.

Grasa de larga duración (📖 pág. 159)

- Colocar la rueda delantera e introducir el eje de la rueda.
 - ✓ Las pastillas de freno están colocadas correctamente.
- Montar y apretar el tornillo 2.

Prescripción

Tornillo del eje de la rueda delantera	M20x1,5	35 Nm (25,8 lbf ft)
--	---------	---------------------

- Accionar varias veces la maneta del freno de mano, hasta que las pastillas de freno se apoyen en el disco de freno.
- Quitar la motocicleta del caballete elevador. (📖 pág. 55)
- Accionar el freno de la rueda delantera y comprimir la horquilla con fuerza varias veces.

✓ Las botellas de la horquilla se alinean.

- Apretar los tornillos 3.

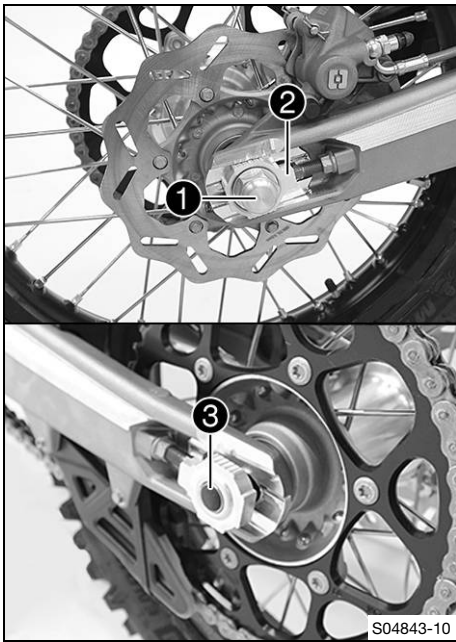
Prescripción

Tornillo del portarruedas	M8	15 Nm (11,1 lbf ft)
---------------------------	----	---------------------

14.3 Desmontar la rueda trasera ↩

Trabajo previo

- Levantar la motocicleta con un caballete elevador. (📖 pág. 55)



Trabajo principal

- Presionar con la mano la pinza del freno contra el disco de freno para empujar el pistón de freno hacia atrás.

i Información

Al comprimir los pistones de freno, asegurarse de que la pinza del freno no oprime los radios.

- Retirar la tuerca **1**.
- Retirar el tensor de la cadena **2**. Extraer el eje de la rueda **3** solo en la medida que sea necesario para poder empujar la rueda trasera hacia delante.
- Empujar la rueda trasera hacia delante tanto como sea posible. Desmontar la cadena de la corona.

i Información

Tapar los componentes para que no resulten dañados.

! Advertencia

Peligro de accidente Los discos de freno dañados reducen la fuerza de frenado.

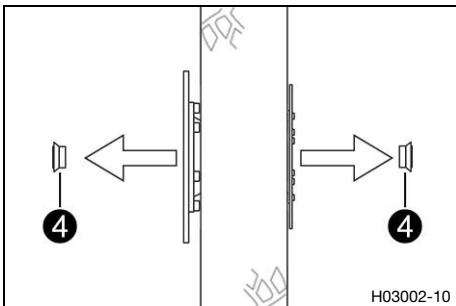
- Desmonte siempre la rueda de manera que el disco de freno no resulte dañado.

- Sujetar la rueda trasera y retirar el eje de la rueda. Retirar la rueda trasera del basculante.

i Información

No accionar el pedal del freno estando desmontada la rueda trasera.

- Extraer los casquillos distanciadores **4**.

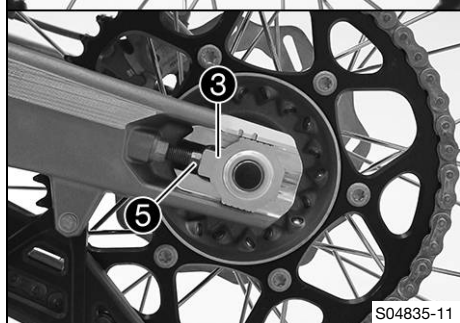
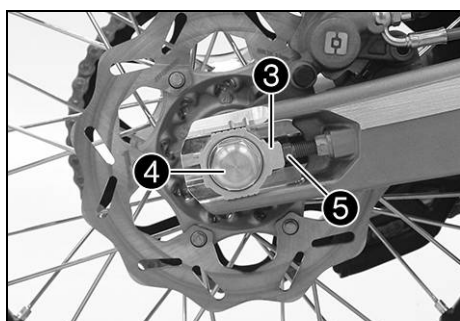
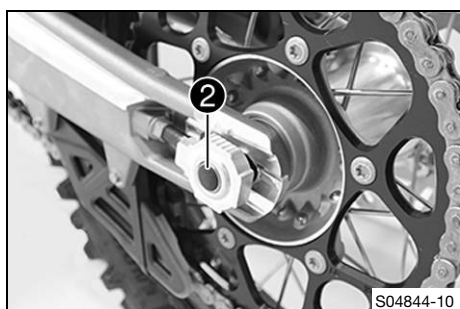
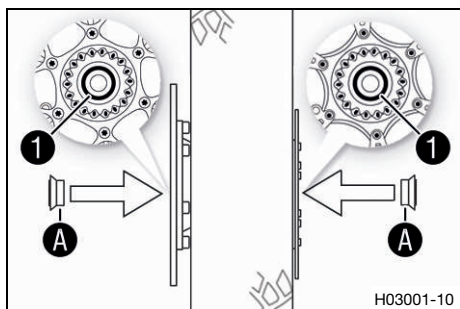


14.4 Montar la rueda trasera ↩

! Advertencia

Peligro de accidente El aceite o la grasa en los discos de freno reducen la fuerza de frenado.

- Mantenga siempre los discos de freno libres de aceites y grasas.
- Limpie los discos de freno en caso necesario con un depurador de frenos.



Trabajo principal

- Comprobar si el rodamiento de rueda está deteriorado o desgastado.
 - » Si el rodamiento de rueda está deteriorado o desgastado:
 - Sustituir el rodamiento de rueda trasero. 🛠️
- Limpiar y engrasar los anillos de retén radiales ❶ y las superficies de rodadura A de los casquillos distanciadores.

Grasa de larga duración (📖 pág. 159)

- Montar los casquillos distanciadores.
- Limpiar y engrasar ligeramente el eje de la rueda.

Grasa de larga duración (📖 pág. 159)

- Colocar la rueda trasera e introducir el eje de la rueda ❷.
- Colocar la cadena.
 - ✓ Las pastillas de freno están colocadas correctamente.

- Colocar los tensores de la cadena ❸. Montar la tuerca ❹, pero no apretarla todavía.
- Asegurarse de que los tensores de la cadena ❸ se apoyen sobre los tornillos de ajuste ❺.
- Comprobar la tensión de la cadena. (📖 pág. 79)
- Apretar la tuerca ❹.

Prescripción

Tuerca del eje de la rueda trasera	M20x1,5	80 Nm (59 lbf ft)
------------------------------------	---------	-------------------

Información

Gracias a la amplia gama de ajuste de los tensores de la cadena (32 mm), es posible conducir con diferentes desmultiplicaciones secundarias sin modificar la longitud de la cadena.

Los tensores de la cadena ❸ pueden girarse 180°.

- Accionar varias veces el pedal del freno hasta que las pastillas de freno se apoyen sobre el disco de freno y exista un punto de resistencia claro.

Trabajo posterior

- Quitar la motocicleta del caballete elevador. (📖 pág. 55)

14.5 Comprobar el estado de los neumáticos

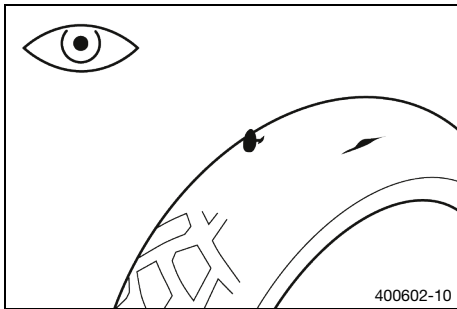
i Información

Montar únicamente neumáticos homologados y/o recomendados por Husqvarna Motorcycles. Si se monta otro tipo de neumáticos, pueden influir negativamente sobre el comportamiento del vehículo.

El tipo de neumático, su estado y la presión de los neumáticos influyen en el comportamiento de la motocicleta.

Montar en la rueda delantera y en la rueda trasera neumáticos con el mismo tipo de dibujo.

Los neumáticos desgastados influyen negativamente sobre el comportamiento del vehículo, especialmente al conducir sobre superficies húmedas.



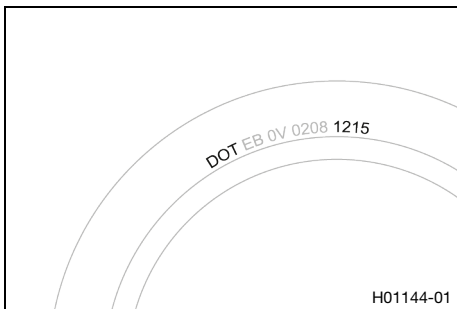
- Comprobar si los neumáticos delantero y trasero tienen cortes, objetos clavados u otros daños.
 - » Si los neumáticos tienen cortes, objetos clavados u otros daños:
 - Sustituir los neumáticos. 🛠️
- Comprobar la profundidad del perfil.

i Información

Deben respetarse las prescripciones nacionales en vigor sobre la profundidad mínima del perfil.

Profundidad mínima del perfil	≥ 2 mm (≥ 0,08 in)
-------------------------------	--------------------

- » Si la profundidad del perfil está por debajo del mínimo:
 - Sustituir los neumáticos. 🛠️
- Comprobar si los neumáticos están envejecidos.



i Información

Por norma general, la fecha de fabricación de los neumáticos se incluye en la inscripción de los mismos y puede saberse por las cuatro últimas cifras de la denominación **DOT**. Las dos primeras cifras indican la semana de fabricación y las dos últimas el año de fabricación.

Husqvarna Motorcycles recomienda sustituir los neumáticos como muy tarde cada 5 años independientemente del desgaste que hayan sufrido durante ese periodo.

- » Si los neumáticos tienen más de 5 años:
 - Sustituir los neumáticos. 🛠️

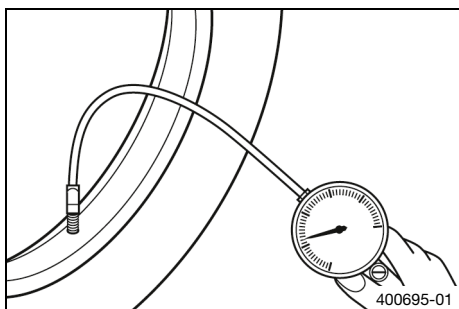


14.6 Comprobar la presión de los neumáticos

i Información

Si se circula con una presión de los neumáticos insuficiente, se produce un desgaste anormal y se recalientan los neumáticos.

Una presión de los neumáticos correcta garantiza un confort óptimo y la vida útil máxima de los neumáticos.



- Retirar la cubierta de protección.
- Comprobar la presión de los neumáticos siempre con los neumáticos fríos.

Presión de neumáticos para todoterreno	
Delante	1,0 bar (15 psi)
Detrás	1,0 bar (15 psi)

Presión de neumáticos para la carretera	
Delante	1,5 bar (22 psi)
Detrás	1,8 bar (26 psi)

- » Si la presión de los neumáticos no coincide con el valor prescrito:
 - Corregir la presión de los neumáticos.
- Montar la cubierta de protección.

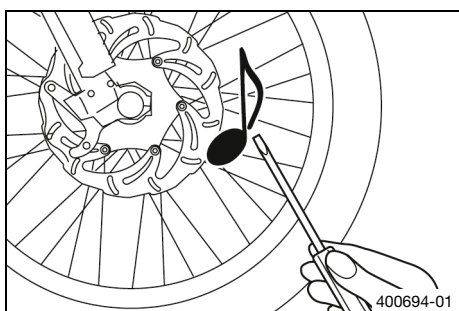
14.7 Comprobar la tensión de los radios

! Advertencia

Peligro de accidente Unos radios mal tensados afectan al comportamiento durante la conducción y provocan daños indirectos.

Si los radios están demasiado tensados, se desgarran por sobrecarga. Si los radios están demasiado flojos, se forma un alabeo lateral o vertical en la rueda. Esto provoca que se aflojen más radios.

- Compruebe periódicamente la tensión de los radios, sobre todo si se trata de un vehículo nuevo. (Su taller especializado autorizado de Husqvarna Motorcycles estará encantado de ayudarle.)



- Golpear ligeramente todos los radios con la hoja de un destornillador.

i Información

La frecuencia del sonido depende de la longitud y el diámetro de los radios.

Si se escuchan tonos de diferente frecuencia en radios de igual longitud y diámetro, esto significa que hay diferencias en la tensión de los mismos.

Tiene que escucharse un tono agudo.

- » Si hay diferencias en la tensión de los radios:
 - Corregir la tensión de los radios. ↩
- Comprobar el par de los radios.

Prescripción

Tuercas de los radios de la rueda delantera	M4,5	6 Nm (4,4 lbf ft)
Tuercas de los radios de la rueda trasera	M4,5	6 Nm (4,4 lbf ft)

Kit de llave dinamométrica (58429094000)
--



15.1 Desmontar la batería de 12 V



Indicación

Peligro para el medio ambiente Las baterías de 12 V contienen sustancias nocivas para el medio ambiente.

- No desechar las baterías de 12 V con la basura doméstica.
- Depositar las baterías de 12 V en un centro de recogida de baterías usadas.



Indicación

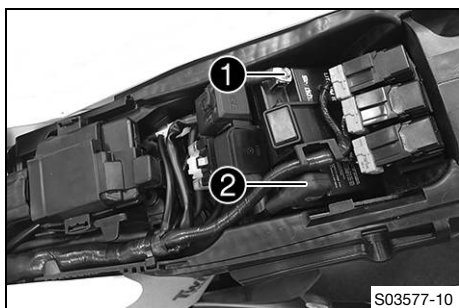
Peligro para el medio ambiente Los materiales contaminantes provocan daños en el medio ambiente.

- Los aceites, grasas, filtros, combustibles, productos de limpieza, líquido de frenos, etc., deben eliminarse correctamente y en conformidad con la normativa en vigor.

Trabajo previo

- Desmontar la tapa de la caja del filtro de aire. (📖 pág. 69)
- Desmontar el asiento. (📖 pág. 68)

Trabajo principal

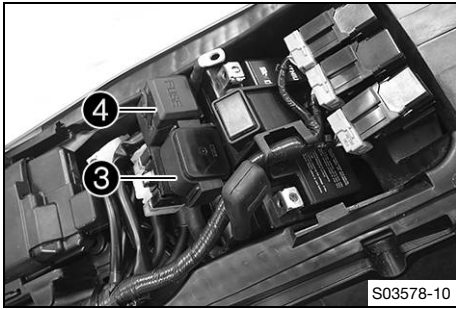


Advertencia

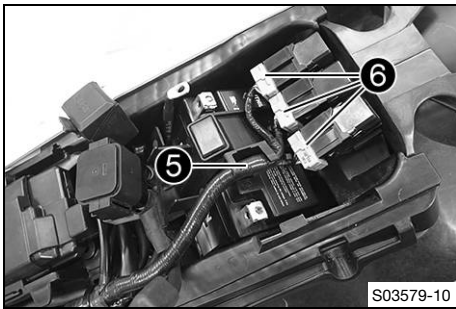
Peligro de lesiones Las baterías de 12 V contienen sustancias nocivas.

- Mantener las baterías de 12 V fuera del alcance de los niños.
- Mantener las baterías de 12 V alejadas de chispas y llamas abiertas.
- Cargar las baterías de 12 V únicamente en lugares bien ventilados.
- Al cargar baterías de 12 V, mantener una distancia mínima respecto a sustancias inflamables.
Distancia mínima 1 m (3 ft)
- No cargar baterías de 12 V que se hayan descargado por debajo del nivel mínimo de tensión.
Tensión mínima antes de comenzar el proceso de carga 9 V
- Desechar debidamente las baterías de 12 V que se hayan descargado por debajo del nivel mínimo de tensión.

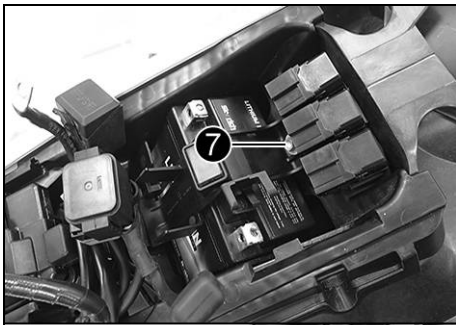
- Desconectar el cable del polo negativo ① de la batería de 12 V.
- Retraer la cubierta del polo positivo ② y desconectar el cable del polo positivo de la batería de 12 V.



- Retirar el relé de arranque ③ y la caja de fusibles ④ del estribo de sujeción y dejarlos colgando de un lado.



- Desenganchar el ramal de cables ⑤, desconectar los relés ⑥ y dejarlos colgando de un lado.



- Retirar el tornillo ⑦ y desenganchar el estribo de sujeción.
- Retirar la batería de 12 V hacia arriba.



15.2 Montar la batería de 12 V



Trabajo principal

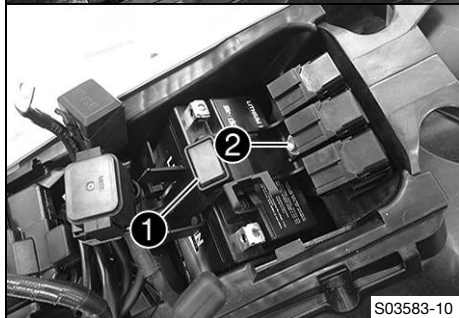
- Introducir la batería de 12 V en el compartimento de la batería con los polos hacia delante y fijarla con el estribo de sujeción ①.

Batería de 12 V (HJTZ5S-FP-C) (📖 pág. 151)

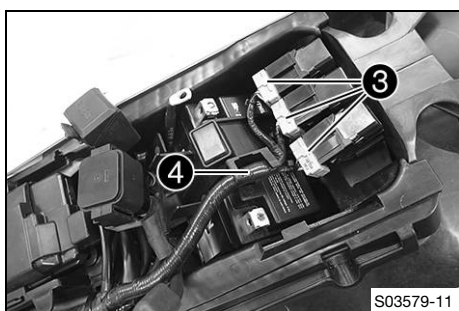
- Montar y apretar el tornillo ②.

Prescripción

Tornillo del estribo de sujeción de la batería	M6	6 Nm (4,4 lbf ft)
--	----	-------------------

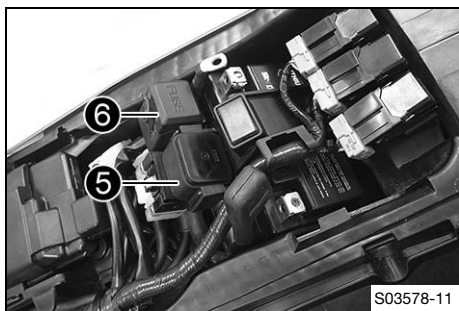


S03583-10



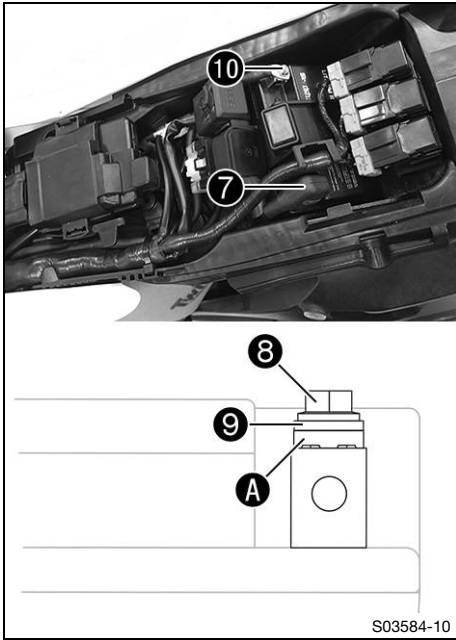
S03579-11

- Colocar los relés ③ en el estribo de sujeción y enganchar el ramal de cables ④.



S03578-11

- Enganchar el relé de arranque ⑤ y la caja de fusibles ⑥ en el estribo de sujeción.



- Conectar el cable del polo positivo 7 a la batería de 12 V.

Prescripción

Tornillo del polo de la batería	M5	2,5 Nm (1,84 lbf ft)
---------------------------------	----	----------------------

i Información

El disco de contacto A debe montarse con las uñas hacia el polo de la batería debajo del tornillo 8 y del terminal del cable 9.

- Deslizar la cubierta del polo positivo sobre el polo positivo.
- Conectar el cable del polo negativo 10 a la batería de 12 V.

Prescripción

Tornillo del polo de la batería	M5	2,5 Nm (1,84 lbf ft)
---------------------------------	----	----------------------

i Información

El disco de contacto A debe montarse con las uñas hacia el polo de la batería debajo del tornillo 8 y del terminal del cable 9.

Trabajo posterior

- Montar el asiento. (📖 pág. 68)
- Montar la tapa de la caja del filtro de aire. (📖 pág. 69)

15.3 Cargar la batería de 12 V

! Advertencia

Peligro de lesiones Las baterías de 12 V contienen sustancias nocivas.

- Mantener las baterías de 12 V fuera del alcance de los niños.
- Mantener las baterías de 12 V alejadas de chispas y llamas abiertas.
- Cargar las baterías de 12 V únicamente en lugares bien ventilados.
- Al cargar baterías de 12 V, mantener una distancia mínima respecto a sustancias inflamables.
Distancia mínima 1 m (3 ft)
- No cargar baterías de 12 V que se hayan descargado por debajo del nivel mínimo de tensión.
Tensión mínima antes de comenzar el proceso de carga 9 V
- Desechar debidamente las baterías de 12 V que se hayan descargado por debajo del nivel mínimo de tensión.

☀ Indicación

Peligro para el medio ambiente Las baterías de 12 V contienen sustancias nocivas para el medio ambiente.

- No desechar las baterías de 12 V con la basura doméstica.
- Depositar las baterías de 12 V en un centro de recogida de baterías usadas.



Indicación

Peligro para el medio ambiente Los materiales contaminantes provocan daños en el medio ambiente.

- Los aceites, grasas, filtros, combustibles, productos de limpieza, líquido de frenos, etc., deben eliminarse correctamente y en conformidad con la normativa en vigor.



Información

La batería de 12 V se descarga continuamente, incluso si no está sometida a carga.

El nivel y el tipo de carga son muy importantes para la vida útil de la batería de 12 V.

Las cargas rápidas con una corriente de carga elevada afectan negativamente a la vida útil.

Si se sobrepasa la corriente de carga o la tensión de carga, se destruye la batería de 12 V.

Si la batería de 12 V se ha arrancado descargada, debe cargarse inmediatamente.

Si la batería permanece mucho tiempo descargada, se produce una descarga profunda y una pérdida de capacidad, dos circunstancias que destruirían la batería de 12 V.

La batería de 12 V no precisa mantenimiento.



Trabajo previo

- Desmontar la tapa de la caja del filtro de aire. (📖 pág. 69)
- Desmontar el asiento. (📖 pág. 68)
- Desmontar la batería de 12 V. 🛠️ (📖 pág. 108)

Trabajo principal

- Controlar la tensión de la batería.
 - » Tensión de la batería: < 9 V
 - No cargar la batería de 12 V.
 - Sustituir la batería de 12 V y eliminar correctamente la batería usada.
 - » Si se alcanza el valor prescrito: Tensión de la batería: ≥ 9 V
 - Conectar el cargador a la batería de 12 V. Encender el cargador.

Prescripción

No se debe sobrepasar la corriente, la tensión ni la duración de la carga.	
Tensión de carga máxima	14,4 V
Corriente de carga máxima	3,0 A
Duración máxima de la carga	24 h
Si no se utiliza la motocicleta, recargar la batería de 12 V periódicamente	6 meses
Temperatura ideal para carga y almacenamiento de la batería de iones de litio	10 ... 20 °C (50 ... 68 °F)

Cargador de batería (26529974000)

Este cargador de batería comprueba si la batería de 12 V mantiene la tensión. Además, este cargador impide que se sobrecargue la batería de 12 V. A bajas temperaturas, el tiempo de carga podría alargarse.

Este cargador solo es apto para baterías de litio-ferrofosfato. Prestar atención al manual adjunto para los accesorios de **Husqvarna Motorcycles**.



Información

No quitar la tapa ❶ bajo ningún concepto.

- Cuando termine la carga, apagar el cargador y desenchufarlo de la batería de 12 V.

Trabajo posterior

- Montar la batería de 12 V. (📖 pág. 110)
- Montar el asiento. (📖 pág. 68)
- Montar la tapa de la caja del filtro de aire. (📖 pág. 69)



15.4 Sustituir el fusible principal



Advertencia

Peligro de incendio Los fusibles incorrectos sobrecargan el sistema eléctrico.

- Utilice únicamente fusibles con los amperios prescritos.
- No puentee ni repare los fusibles.



Información

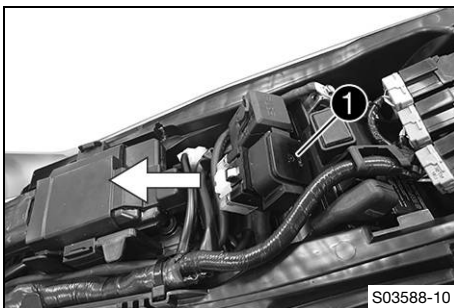
Con el fusible principal se protegen todos los grupos consumidores de electricidad del vehículo.

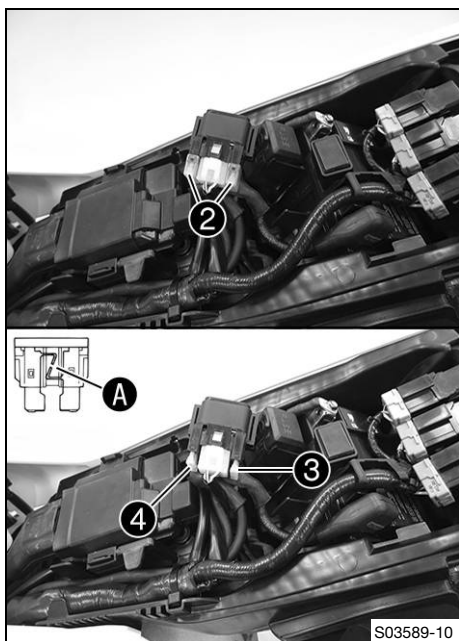
Trabajo previo

- Desmontar la tapa de la caja del filtro de aire. (📖 pág. 69)
- Desmontar el asiento. (📖 pág. 68)

Trabajo principal

- Extraer el relé de arranque ❶ del soporte.





- Quitar las cubiertas de protección ②.
- Retirar el fusible principal ③ defectuoso.

Información

Un fusible defectuoso presenta una rotura del alambre fusible A.

En el relé de arranque hay un fusible de repuesto ④.

- Introducir el nuevo fusible principal.

Fusible (58011109120) (📖 pág. 151)

- Comprobar el funcionamiento del sistema eléctrico.

Consejo

Colocar un fusible de repuesto nuevo para casos de necesidad.

- Colocar las cubiertas de protección.
- Insertar el relé de arranque en el soporte y tender el cable.

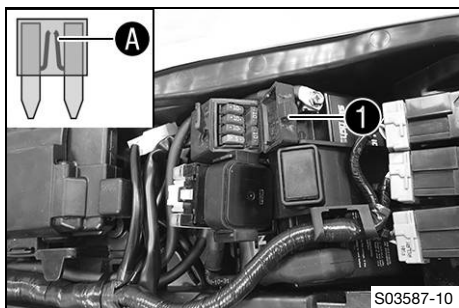
Trabajo posterior

- Montar el asiento. (📖 pág. 68)
- Montar la tapa de la caja del filtro de aire. (📖 pág. 69)

15.5 Cambiar los fusibles de cada grupo consumidor de electricidad

Información

La caja de fusibles con los fusibles de los distintos grupos consumidores de electricidad se encuentra debajo del asiento.



Trabajo previo

- Desmontar la tapa de la caja del filtro de aire. (📖 pág. 69)
- Desmontar el asiento. (📖 pág. 68)

Trabajo principal

- Abrir la tapa de la caja de fusibles ①.
- Retirar el fusible defectuoso.

Prescripción

(FE 350 EU)

Fusible 1 - 10 A - Centralita electrónica EFI, sonda lambda, cuadro de instrumentos, interruptor combinado (opcional), inyección electrónica de combustible, conector de diagnóstico, sistema de retención de vapor de combustible, fusible 4

Fusible 2 - 10 A - Luz de carretera, luz de cruce, luz de posición, piloto trasero, luz de la placa de matrícula

Fusible 3 - 10 A - Ventilador del radiador, bocina, luz de freno, intermitente

Fusible 4 - 5 A - Bomba de combustible

Fusibles res - 10 A - Fusible de repuesto



Información

Un fusible defectuoso presenta una rotura del alambre fusible **A**.



Advertencia

Peligro de incendio Los fusibles incorrectos sobrecargan el sistema eléctrico.

- Utilice únicamente fusibles con los amperios prescritos.
- No puentee ni repare los fusibles.

- Colocar un fusible de repuesto de la intensidad requerida.

Fusible (75011088010) (📖 pág. 151)

Fusible (75011088005) (📖 pág. 151)



Consejo

Colocar un fusible de repuesto nuevo en la caja de fusibles para poder disponer de él si hace falta.

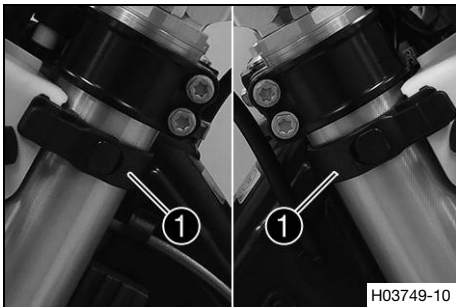
- Comprobar el funcionamiento de los grupos consumidores de electricidad.
- Cerrar la tapa de la caja de fusibles **1**.

Trabajo posterior

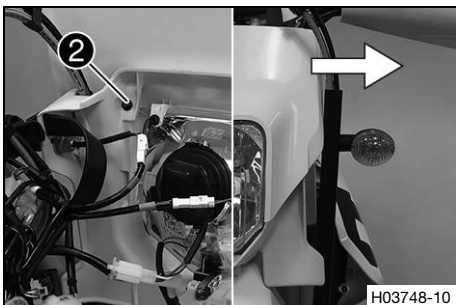
- Montar el asiento. (📖 pág. 68)
- Montar la tapa de la caja del filtro de aire. (📖 pág. 69)



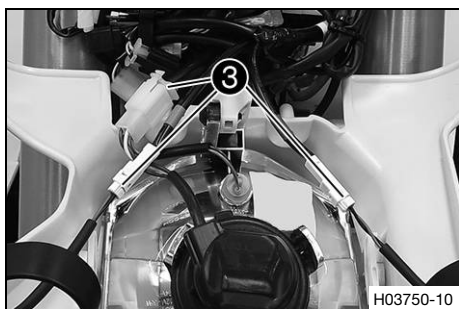
15.6 Desmontar la cubierta del faro con el faro



- Soltar las gomas de sujeción **1**. Empujar la cubierta del faro hacia arriba y bascularla hacia delante.

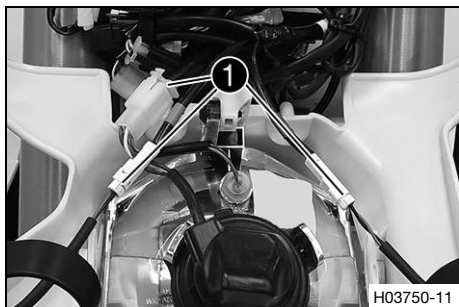


- Retirar el tornillo **2**.
- Desenganchar la conducción del líquido de frenos y el ramal de cables de la cubierta del faro.
- Girar la cubierta del faro hacia delante y dejarla en el guardabarros.



- Desenchufar los conectores ③ y quitar la cubierta del faro con el faro.

15.7 Montar la cubierta del faro con el faro

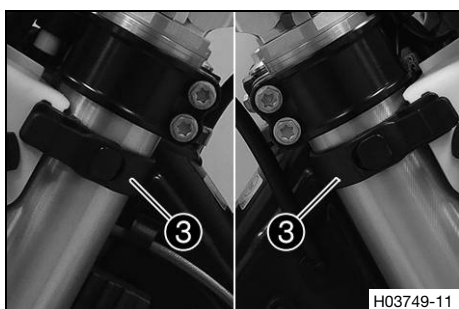


Trabajo principal

- Enchufar los conectores ①.



- Posicionar la conducción del líquido de frenos y el ramal de cables en la guía del tubo del freno.
- Montar y apretar el tornillo ②.
- Colocar la cubierta del faro.
- ✓ Los talones de sujeción encajan en el guardabarros.



- Fijar la cubierta del faro con gomas de sujeción ③.

Trabajo posterior

- Comprobar el ajuste del faro. (📖 pág. 118)



15.8 Sustituir la bombilla del faro

Indicación

Daños en el reflector La grasa en el reflector disminuye la intensidad de la luz.

La grasa del globo de la bombilla se vaporiza a causa del calor y se deposita en el reflector.

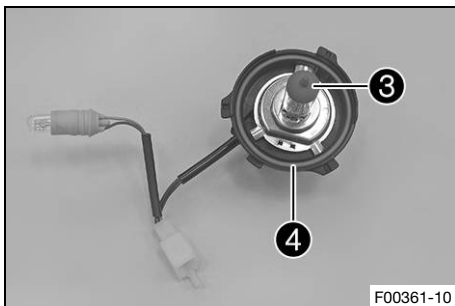
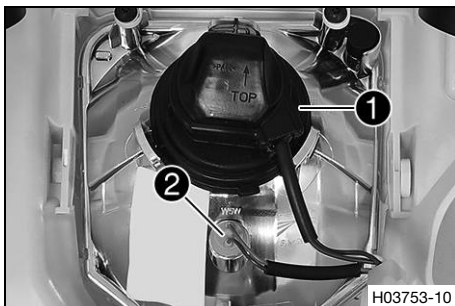
- Limpie y desengrase el globo antes del montaje.
- No toque el globo directamente con las manos.

Trabajo previo

- Desmontar la cubierta del faro con el faro. (📖 pág. 115)

Trabajo principal

- Girar hasta el tope y en sentido antihorario la cubierta de protección ① junto con el portalámparas que tiene debajo y retirarla.
- Extraer del reflector el portalámparas ② de la luz de posición.



- Extraer la bombilla del faro ③.
- Colocar una bombilla del faro nueva.

Faro (HS1 / Socket PX43t) (📖 pág. 151)

- Introducir la cubierta de protección con el portalámparas en el reflector y girarla en sentido horario hasta el tope.

i Información

Comprobar que la junta tórica ④ esté asentada correctamente.

- Introducir el portalámparas de la luz de posición en el reflector.

Trabajo posterior

- Montar la cubierta del faro con el faro. (📖 pág. 116)
- Comprobar el ajuste del faro. (📖 pág. 118)



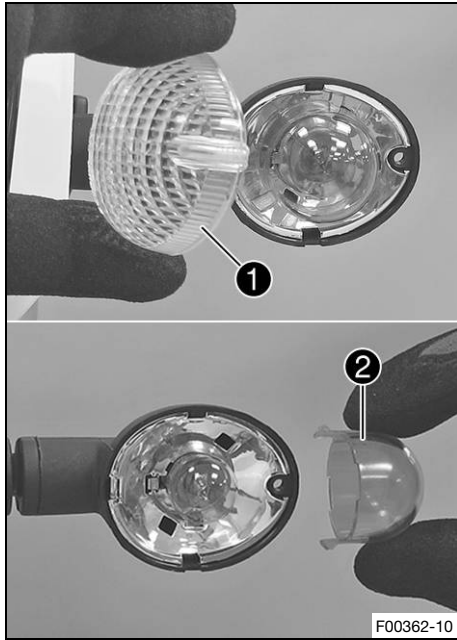
15.9 Sustituir la bombilla del intermitente

Indicación

Daños en el reflector La grasa en el reflector disminuye la intensidad de la luz.

La grasa del globo de la bombilla se vaporiza a causa del calor y se deposita en el reflector.

- Limpie y desengrase el globo antes del montaje.
- No toque el globo directamente con las manos.



Trabajo principal

- Retirar el tornillo de la parte posterior de la carcasa del intermitente.
- Con cuidado, quitar el cristal del intermitente ①.
- Comprimir ligeramente la caperuza naranja ② en la zona de los talones de sujeción y retirarla.
- Presionar la bombilla del intermitente ligeramente contra el portalámparas, girarla aprox. 30° en sentido antihorario y extraerla del portalámparas.

Información

Tener cuidado de no tocar el reflector con los dedos y de que no se ensucie de grasa.

- Introducir la nueva bombilla del intermitente en el portalámparas ejerciendo una ligera presión y girarla en sentido horario hasta el tope.

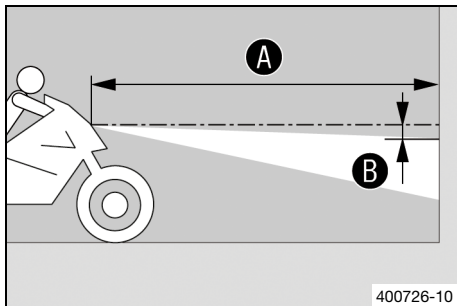
Intermitentes (R10W / portalámparas BA15s) (📖 pág. 152)

- Montar la caperuza naranja.
- Colocar el cristal del intermitente.
- Introducir el tornillo y girarlo primero en sentido antihorario hasta que encaje en el paso de rosca con un pequeño tirón. Apretar ligeramente el tornillo.

Trabajo posterior

- Controlar el funcionamiento de los intermitentes.

15.10 Comprobar el ajuste del faro



- Estacionar el vehículo sobre una superficie horizontal delante de una pared clara y hacer una marca a la altura del centro del faro.

- Hacer otra marca a la distancia ② por debajo de la primera.

Prescripción

Distancia ②	5 cm (2 in)
-------------	-------------

- Estacionar el vehículo en posición vertical a una distancia ① de la pared.

Prescripción

Distancia ①	5 m (16 ft)
-------------	-------------

- A continuación, el conductor debe montarse en la motocicleta.
- Encender la luz de cruce.
- Comprobar el ajuste del faro.

El límite claro-oscuro con la motocicleta en régimen de marcha con conductor debe coincidir exactamente con la marca inferior.

- » Si el límite claro-oscuro no coincide con el valor prescrito:

- Ajustar la distancia de alumbrado del faro. (📖 pág. 119)

15.11 Ajustar la distancia de alumbrado del faro

Trabajo previo

- Comprobar el ajuste del faro. (📖 pág. 118)



Trabajo principal

- Soltar el tornillo 1.
- Girar el faro para ajustar la distancia de alumbrado.

Prescripción

El límite claro-oscuro con la motocicleta en régimen de marcha con conductor debe coincidir exactamente con la marca inferior (realizada en: Controlar el ajuste del faro).

i Información

Los cambios en el peso pueden provocar que sea necesario corregir la distancia de alumbrado del faro.

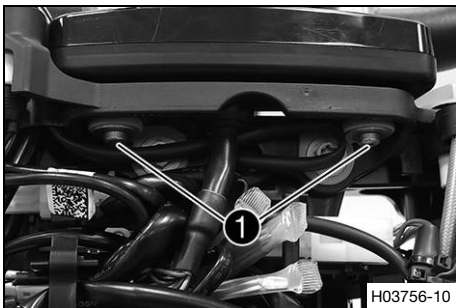
- Apretar el tornillo 1.



15.12 Sustituir la batería del cuadro de instrumentos

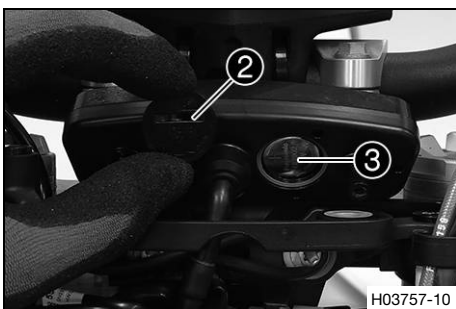
Trabajo previo

- Desmontar la cubierta del faro con el faro. (📖 pág. 115)



Trabajo principal

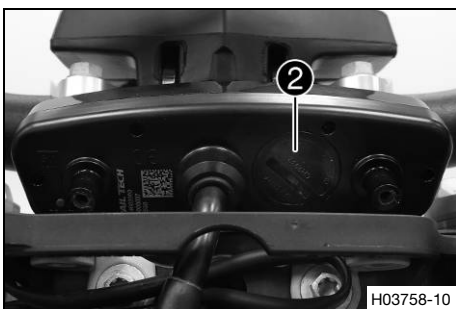
- Retirar los tornillos 1 con las arandelas.
- Extraer del soporte el cuadro de instrumentos hacia arriba.



- Girar la cubierta de protección 2 con una moneda hasta el tope en sentido antihorario y retirarla.
- Extraer la pila del cuadro de instrumentos 3.
- Introducir un nuevo cuadro de instrumentos con la inscripción hacia fuera.

Pila del cuadro de instrumentos (CR 2032) (📖 pág. 151)

- Comprobar si la junta tórica de la cubierta de protección está bien asentada.

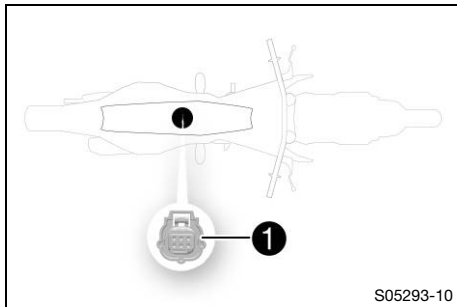


- Posicionar la cubierta de protección 2 y girar con una moneda hasta el tope en sentido horario.
- Pulsar un botón cualquiera del cuadro de instrumentos.
- ✓ El cuadro de instrumentos se activa.
- Colocar el cuadro de instrumentos en el soporte.
- Montar los tornillos con las arandelas y apretarlos.

Trabajo posterior

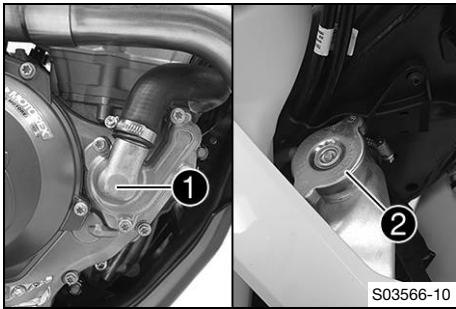
- Montar la cubierta del faro con el faro. (📖 pág. 116)
- Comprobar el ajuste del faro. (📖 pág. 118)
- Ajustar el cuadro de instrumentos. (📖 pág. 25)

15.13 Conector de diagnóstico



El conector de diagnóstico 1 se encuentra debajo del asiento.

16.1 Sistema de refrigeración



La bomba de agua **1** del motor hace circular de manera forzada el líquido refrigerante.

La presión que se genera en el sistema de refrigeración con el calentamiento se regula por medio de una válvula situada en el tapón del radiador **2**. De esta manera, el refrigerante puede alcanzar la temperatura especificada sin provocar ningún problema de funcionamiento.

120 °C (248 °F)

La refrigeración se lleva a cabo con ayuda de la corriente de aire. Cuanto menor sea la velocidad, menor es la acción refrigerante. La suciedad en los nervios del radiador reduce asimismo la acción refrigerante.

Se produce una refrigeración adicional mediante el ventilador del radiador, que se enciende en función de la temperatura.

16.2 Comprobar la protección anticongelante y el nivel de líquido refrigerante



Advertencia

Peligro de quemaduras Durante el funcionamiento de la motocicleta, el líquido refrigerante se calienta mucho y está bajo presión.

- Abra el radiador, las mangueras del radiador u otros componentes del sistema de refrigeración si el motor o el sistema de refrigeración se calientan.
- Deje que el sistema de refrigeración y el motor se enfríen antes de abrir el radiador, las mangueras del radiador u otros componentes del sistema de refrigeración.
- En caso de quemadura, sumerja la zona afectada en agua tibia inmediatamente.



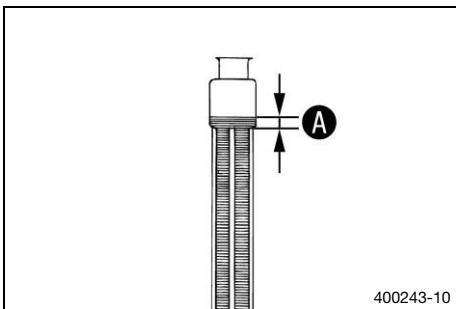
Advertencia

Peligro de envenenamiento El líquido refrigerante es perjudicial para la salud.

- Mantenga el líquido refrigerante fuera del alcance de los niños.
- Evite que el líquido refrigerante entre en contacto con la piel, los ojos o la ropa.
- Acuda inmediatamente a un médico en caso de ingerirse líquido refrigerante.
- Si el combustible entra en contacto con la piel, lave inmediatamente la zona afectada con agua abundante.
- Si el líquido refrigerante entra en contacto con los ojos, lávelos bien con agua y acuda inmediatamente a un médico.
- Si se mancha la ropa de líquido refrigerante, cámbiese de ropa.

Condición

El motor está frío.



- Estacionar la motocicleta en posición vertical sobre una superficie horizontal.
- Quitar el tapón del radiador.
- Comprobar la protección anticongelante del líquido refrigerante.

-25 ... -45 °C (-13 ... -49 °F)

- » Si la protección anticongelante del líquido refrigerante no coincide con el valor prescrito:
 - Corregir la protección anticongelante del líquido refrigerante.
- Comprobar el nivel de líquido refrigerante en el radiador.

Nivel del líquido refrigerante A por encima de las láminas del radiador	10 mm (0,39 in)
--	-----------------

- » Si el nivel de líquido refrigerante no coincide con el valor prescrito:
 - Corregir el nivel de líquido refrigerante.

Líquido refrigerante (📖 pág. 158)

- Montar el tapón del radiador.

16.3 Comprobar el nivel de líquido refrigerante



Advertencia

Peligro de quemaduras Durante el funcionamiento de la motocicleta, el líquido refrigerante se calienta mucho y está bajo presión.

- Abra el radiador, las mangueras del radiador u otros componentes del sistema de refrigeración si el motor o el sistema de refrigeración se calientan.
- Deje que el sistema de refrigeración y el motor se enfríen antes de abrir el radiador, las mangueras del radiador u otros componentes del sistema de refrigeración.
- En caso de quemadura, sumerja la zona afectada en agua tibia inmediatamente.



Advertencia

Peligro de envenenamiento El líquido refrigerante es perjudicial para la salud.

- Mantenga el líquido refrigerante fuera del alcance de los niños.
- Evite que el líquido refrigerante entre en contacto con la piel, los ojos o la ropa.
- Acuda inmediatamente a un médico en caso de ingerirse líquido refrigerante.
- Si el combustible entra en contacto con la piel, lave inmediatamente la zona afectada con agua abundante.
- Si el líquido refrigerante entra en contacto con los ojos, lávelos bien con agua y acuda inmediatamente a un médico.
- Si se mancha la ropa de líquido refrigerante, cámbiese de ropa.

Condición

El motor está frío.

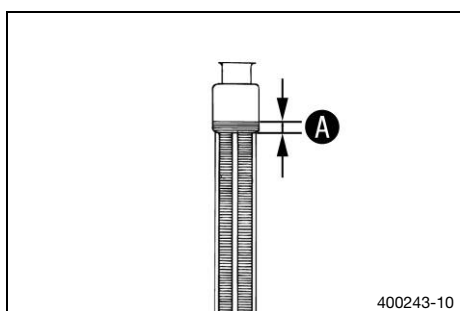
- Estacionar la motocicleta en posición vertical sobre una superficie horizontal.
- Quitar el tapón del radiador.
- Comprobar el nivel de líquido refrigerante en el radiador.

Nivel del líquido refrigerante A por encima de las láminas del radiador	10 mm (0,39 in)
--	-----------------

- » Si el nivel de líquido refrigerante no coincide con el valor prescrito:
 - Corregir el nivel de líquido refrigerante.

Líquido refrigerante (📖 pág. 158)

- Montar el tapón del radiador.



400243-10

16.4 Vaciar el líquido refrigerante ↴



Advertencia

Peligro de quemaduras Durante el funcionamiento de la motocicleta, el líquido refrigerante se calienta mucho y está bajo presión.

- Abra el radiador, las mangueras del radiador u otros componentes del sistema de refrigeración si el motor o el sistema de refrigeración se calientan.
- Deje que el sistema de refrigeración y el motor se enfríen antes de abrir el radiador, las mangueras del radiador u otros componentes del sistema de refrigeración.
- En caso de quemadura, sumerja la zona afectada en agua tibia inmediatamente.



Advertencia

Peligro de envenenamiento El líquido refrigerante es perjudicial para la salud.

- Mantenga el líquido refrigerante fuera del alcance de los niños.
- Evite que el líquido refrigerante entre en contacto con la piel, los ojos o la ropa.
- Acuda inmediatamente a un médico en caso de ingerirse líquido refrigerante.
- Si el combustible entra en contacto con la piel, lave inmediatamente la zona afectada con agua abundante.
- Si el líquido refrigerante entra en contacto con los ojos, lávelos bien con agua y acuda inmediatamente a un médico.
- Si se mancha la ropa de líquido refrigerante, cámbiese de ropa.

Condición

El motor está frío.

Trabajo previo

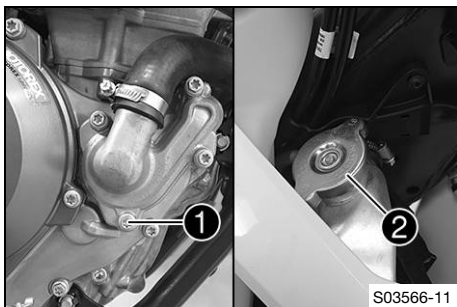
- Desmontar el protector del motor. (📖 pág. 88)

Trabajo principal

- Colocar la motocicleta en posición vertical.
- Colocar un recipiente adecuado debajo de la tapa de la bomba de agua.
- Retirar el tornillo ❶. Desmontar el tapón del radiador ❷.
- Vaciar completamente el líquido refrigerante.
- Montar el tornillo ❶ con un anillo de hermetizado nuevo y apretarlo.

Prescripción

Tornillo de la tapa de la bomba de agua	M6	10 Nm (7,4 lbf ft)
---	----	--------------------



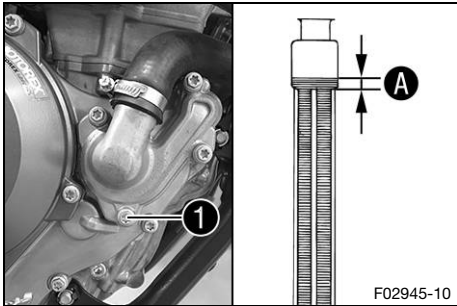
16.5 Llenar el líquido refrigerante



Advertencia

Peligro de envenenamiento El líquido refrigerante es perjudicial para la salud.

- Mantenga el líquido refrigerante fuera del alcance de los niños.
- Evite que el líquido refrigerante entre en contacto con la piel, los ojos o la ropa.
- Acuda inmediatamente a un médico en caso de ingerirse líquido refrigerante.
- Si el combustible entra en contacto con la piel, lave inmediatamente la zona afectada con agua abundante.
- Si el líquido refrigerante entra en contacto con los ojos, lávelos bien con agua y acuda inmediatamente a un médico.
- Si se mancha la ropa de líquido refrigerante, cámbiese de ropa.



Trabajo principal

- Asegurarse de que el tornillo ① esté bien apretado.
- Colocar la motocicleta en posición vertical.
- Llenar líquido refrigerante hasta la cota A por encima de las láminas del radiador.

Prescripción

10 mm (0,39 in)

Líquido refrigerante	1,2 l (1,3 qt.)	Líquido refrigerante (pág. 158)
----------------------	-----------------	---------------------------------

- Montar el tapón del radiador.

Trabajo posterior

- Montar el protector del motor. (pág. 88)
- Realizar un recorrido de prueba corto.
- Comprobar el nivel de líquido refrigerante. (pág. 122)

16.6 Sustituir el líquido refrigerante



Advertencia

Peligro de quemaduras Durante el funcionamiento de la motocicleta, el líquido refrigerante se calienta mucho y está bajo presión.

- Abra el radiador, las mangueras del radiador u otros componentes del sistema de refrigeración si el motor o el sistema de refrigeración se calientan.
- Deje que el sistema de refrigeración y el motor se enfríen antes de abrir el radiador, las mangueras del radiador u otros componentes del sistema de refrigeración.
- En caso de quemadura, sumerja la zona afectada en agua tibia inmediatamente.



Advertencia

Peligro de envenenamiento El líquido refrigerante es perjudicial para la salud.

- Mantenga el líquido refrigerante fuera del alcance de los niños.
- Evite que el líquido refrigerante entre en contacto con la piel, los ojos o la ropa.
- Acuda inmediatamente a un médico en caso de ingerirse líquido refrigerante.
- Si el combustible entra en contacto con la piel, lave inmediatamente la zona afectada con agua abundante.
- Si el líquido refrigerante entra en contacto con los ojos, lávelos bien con agua y acuda inmediatamente a un médico.
- Si se mancha la ropa de líquido refrigerante, cámbiese de ropa.

Condición

El motor está frío.

Trabajo previo

- Desmontar el protector del motor. (📖 pág. 88)

Trabajo principal

- Colocar la motocicleta en posición vertical.
- Colocar un recipiente adecuado debajo de la tapa de la bomba de agua.
- Retirar el tornillo ❶. Desmontar el tapón del radiador ❷.
- Vaciar completamente el líquido refrigerante.
- Montar el tornillo ❶ con un anillo de hermetizado nuevo y apretarlo.

Prescripción

Tornillo de la tapa de la bomba de agua	M6	10 Nm (7,4 lbf ft)
---	----	--------------------

- Llenar líquido refrigerante hasta la cota A por encima de las láminas del radiador.

Prescripción

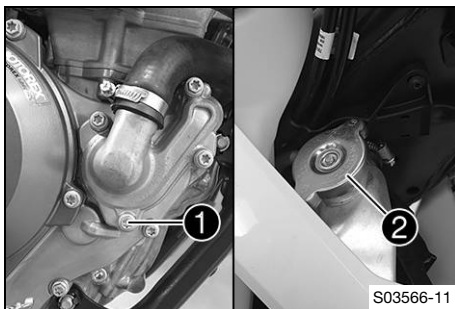
10 mm (0,39 in)

Líquido refrigerante	1,2 l (1,3 qt.)	Líquido refrigerante (📖 pág. 158)
----------------------	-----------------	-----------------------------------

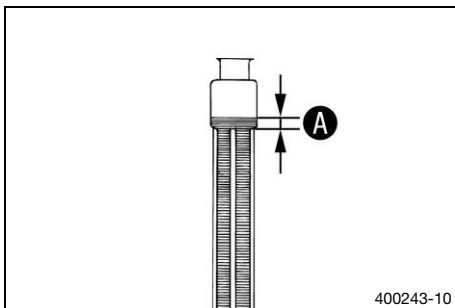
- Montar el tapón del radiador.

Trabajo posterior

- Montar el protector del motor. (📖 pág. 88)
- Realizar un recorrido de prueba corto.
- Comprobar el nivel de líquido refrigerante. (📖 pág. 122)

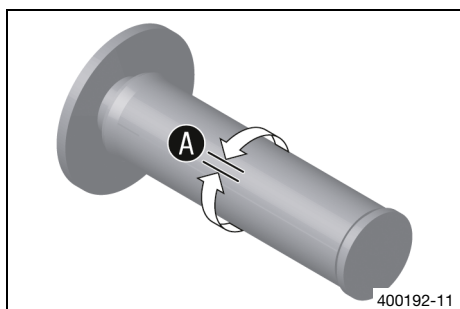


S03566-11



400243-10

17.1 Comprobar la holgura del cable bowden del acelerador



- Comprobar que el puño del acelerador gire con facilidad.
- Colocar el manillar en la posición de marcha recta. Mover el puño del acelerador ligeramente hacia delante y hacia atrás y determinar la holgura del cable bowden del acelerador **A**.

Holgura del cable bowden del acelerador	3 ... 5 mm (0,12 ... 0,2 in)
---	------------------------------

- » Si la holgura del cable bowden del acelerador no coincide con el valor prescrito:
 - Ajustar la holgura del cable bowden del acelerador. (📖 pág. 126)

- Introducir el botón de arranque en frío hasta el tope.

Si se gira el puño del acelerador hacia delante, el botón de arranque en frío vuelve a la posición inicial.

- » Si el botón de arranque en frío no vuelve a la posición inicial:
 - Ajustar la holgura del cable bowden del acelerador. (📖 pág. 126)



Peligro

Peligro de envenenamiento Los gases de escape son venenosos y pueden originar pérdida de conocimiento o incluso la muerte.

- Procure siempre una ventilación suficiente durante el funcionamiento del motor.
- Utilice un sistema de aspiración de gases de escape adecuado cuando arranque o deje en marcha el motor en un espacio cerrado.

- Arrancar el motor y dejarlo al régimen de ralentí. Mover el manillar de un lado a otro en el margen completo de giro.

El régimen de ralentí no debe variar.

- » Si varía el régimen de ralentí:
 - Ajustar la holgura del cable bowden del acelerador. (📖 pág. 126)

17.2 Ajustar la holgura del cable bowden del acelerador 🛠️

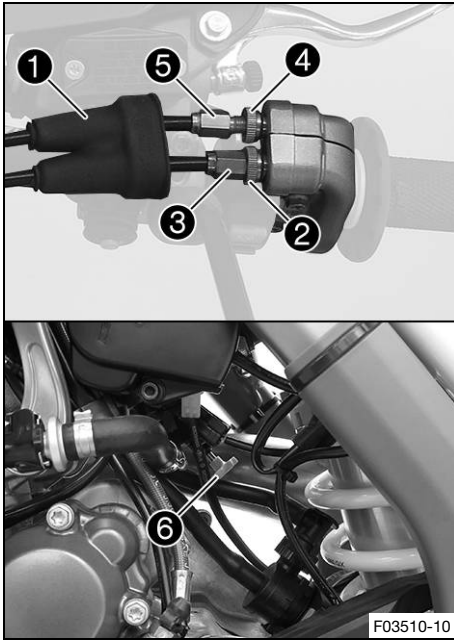


Información

Si los cables bowden del gas ya están tendidos correctamente, no se debe desmontar el depósito de combustible.

Trabajo previo

- Desmontar la tapa de la caja del filtro de aire. (📖 pág. 69)
- Desmontar el asiento. (📖 pág. 68)
- Desmontar el carenado lateral derecho. (📖 pág. 71)
- Desmontar el depósito de combustible. 🛠️ (📖 pág. 74)
- Comprobar el tendido del cable bowden del acelerador. (📖 pág. 83)



Trabajo principal

- Colocar el manillar en la posición de marcha recta.
- Retraer el manguito ①.
- Soltar la tuerca ②.
- Enroscar completamente el tornillo de ajuste ③.
- Soltar la tuerca ④.
- Introducir el botón de arranque en frío ⑥ hasta el tope.
- Girar el tornillo de ajuste ⑤ hasta que el botón de arranque en frío se coloque en la posición básica cuando el puño del acelerador se gire hacia delante.
- Apretar la tuerca ④.
- Girar el tornillo de ajuste ③ de manera que en el puño del acelerador se aprecie la holgura del cable bowden del acelerador.

Prescripción

Holgura del cable bowden del acelerador	3 ... 5 mm (0,12 ... 0,2 in)
---	------------------------------

- Apretar la tuerca ②.
- Colocar el manguito ①.
- Comprobar que el puño del acelerador gire con facilidad.

Trabajo posterior

- Comprobar la holgura del cable bowden del acelerador. (📖 pág. 126)

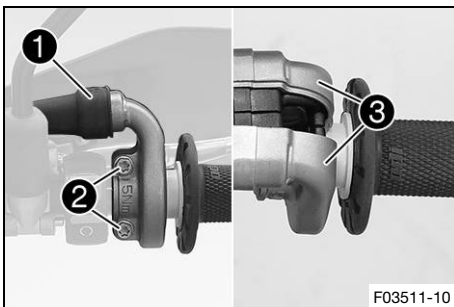


17.3 Ajustar la característica de la admisión de gasolina ↴

Información

Sustituyendo la brida del puño del acelerador se puede modificar la característica de admisión de gasolina.

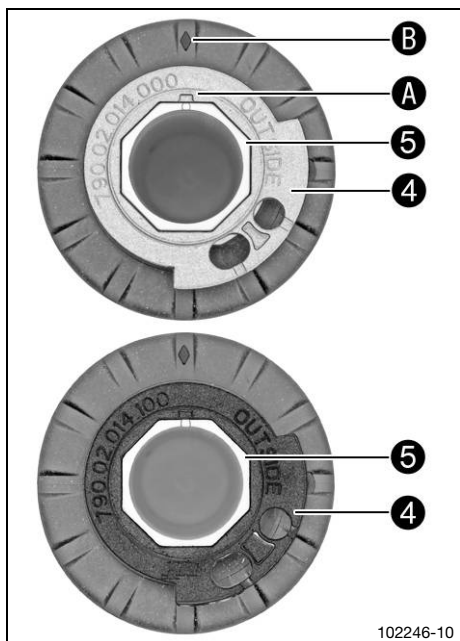
En el volumen de suministro se incluye una brida con una característica diferente.



Trabajo principal (FE 350 EU)

- Retraer el manguito ①.
- Soltar los tornillos ② y las medias piezas ③.
- Desenganchar los cables bowden del acelerador y quitar el tubo del puño del acelerador.

17 ADAPTACIÓN DEL MOTOR



- Retirar la brida 4 del tubo del puño del acelerador 5.
- Posicionar la brida deseada en el tubo del puño del acelerador.

Prescripción

La inscripción **OUTSIDE** debe estar visible. La marca **A** debe estar junto a la marca **B**.

Brida gris (79002014000)

Alternativa 1

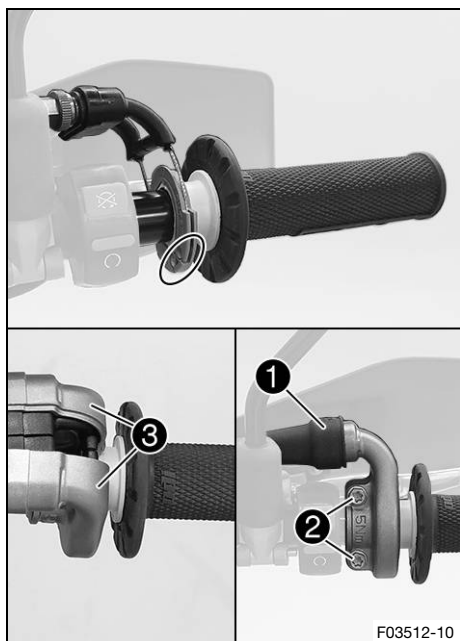
Brida negra (79002014100)

i Información

La brida de color gris abre la válvula de mariposa más lentamente.

La brida de color negro abre la válvula de mariposa más rápido.

En la motocicleta recién salida de fábrica está instalada la brida de color gris.



- Limpiar el exterior del manillar y el interior del tubo del puño del acelerador. Colocar el tubo del puño del acelerador en el manillar.
- Enganchar los cables bowden del acelerador a la brida y tenderlos correctamente.
- Posicionar las medias piezas 3 y montar y apretar los tornillos 2.

Prescripción

Tornillo del puño del acelerador	M6	5 Nm (3,7 lbf ft)
----------------------------------	----	-------------------

- Colocar el manguito 1 y comprobar que el puño del acelerador se mueva con suavidad.

Trabajo posterior

- Comprobar la holgura del cable bowden del acelerador. (pág. 126)

17.4 Modificar el mapping (FE 350 EU)



Advertencia

Pérdida de la homologación para la vía pública y de la cobertura del seguro Si el interruptor combinado está montado, se cancela el permiso de circulación que pudiera tener el vehículo.

- Una vez montado el interruptor combinado, utilice el vehículo solo en circuitos cerrados fuera de la vía pública.

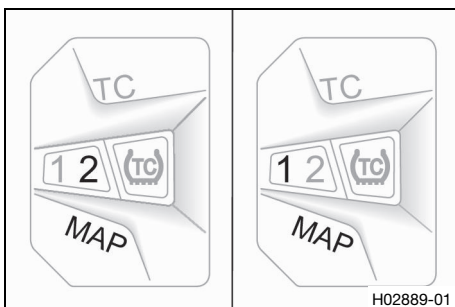


Información

Con la tecla **MAP** del interruptor combinado se puede ajustar la característica de motor que se desee. Al volver a arrancar el vehículo se activa de nuevo el último ajuste seleccionado.

Con la tecla **TC** se puede también activar el control de tracción en cualquier mapping.

El mapping también se puede modificar durante el trayecto.



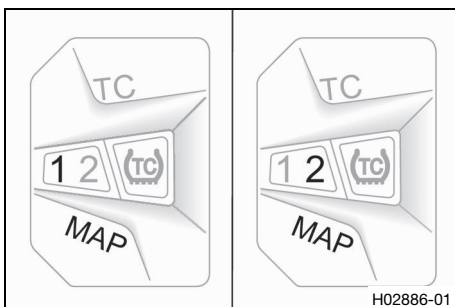
Activar STANDARD Mapping:

- Pulsar la tecla **MAP** hasta que el LED 1 se encienda.

Prescripción

Número de revoluciones	< 4.000 rpm
------------------------	-------------

- ✓ STANDARD – Respuesta equilibrada



Activar ADVANCED Mapping:

- Pulsar la tecla **MAP** hasta que el LED 2 se encienda.

Prescripción

Número de revoluciones	< 4.000 rpm
------------------------	-------------

- ✓ ADVANCED – Respuesta directa

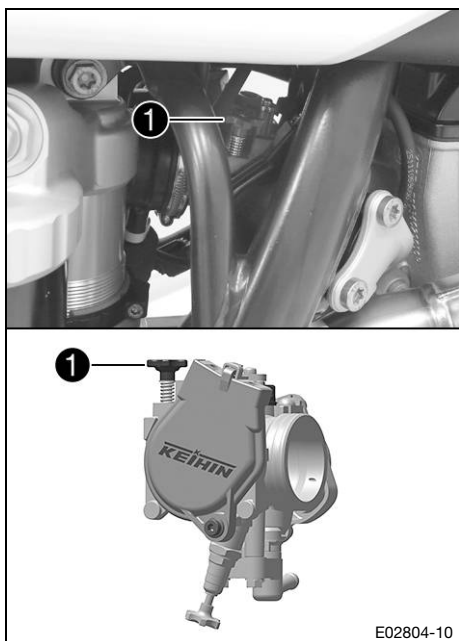
17.5 Ajustar el régimen de ralentí ↴



Advertencia

Peligro de accidente Si el régimen de ralentí es demasiado bajo, el motor podría apagarse de manera repentina.

- El régimen de ralentí debe ajustarse al valor prescrito. (Su taller especializado autorizado de Husqvarna Motorcycles estará encantado de ayudarle.)



- Calentar el motor.
- ✓ Botón de arranque en frío desactivado – El botón de arranque en frío se encuentra en la posición básica. (📖 pág. 21)



Peligro

Peligro de envenenamiento Los gases de escape son venenosos y pueden originar pérdida de conocimiento o incluso la muerte.

- Procure siempre una ventilación suficiente durante el funcionamiento del motor.
- Utilice un sistema de aspiración de gases de escape adecuado cuando arranque o deje en marcha el motor en un espacio cerrado.

- Girar el tornillo de regulación del régimen de ralentí **1** para ajustar el régimen de ralentí.

Prescripción

Régimen de ralentí	1.950 ... 2.050 rpm
Cuentarrevoluciones (45129075000)	



Información

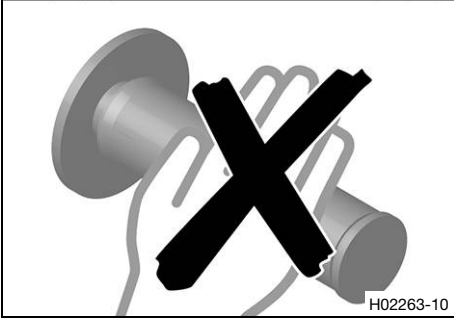
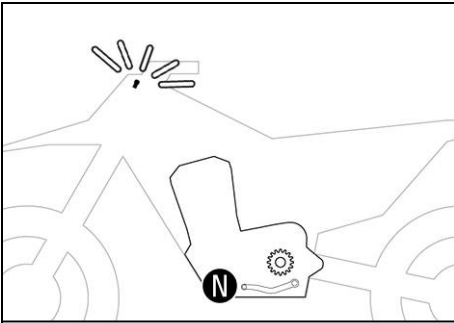
Girando en sentido antihorario se reduce el régimen de ralentí.
Girando en sentido horario se aumenta el régimen de ralentí.

17.6 Programar la posición de la válvula de mariposa



Información

Si la centralita electrónica detecta que la posición de la válvula de mariposa para el régimen de ralentí debe volver a programarse, el testigo de control de fallo de funcionamiento parpadea 2 veces por segundo.



Peligro

Peligro de envenenamiento Los gases de escape son venenosos y pueden originar pérdida de conocimiento o incluso la muerte.

- Procure siempre una ventilación suficiente durante el funcionamiento del motor.
- Utilice un sistema de aspiración de gases de escape adecuado cuando arranque o deje en marcha el motor en un espacio cerrado.

- Dejar el vehículo en marcha a régimen de ralentí.
- ✓ El testigo de control de fallo de funcionamiento deja de parpadear cuando se haya completado la programación.



Información

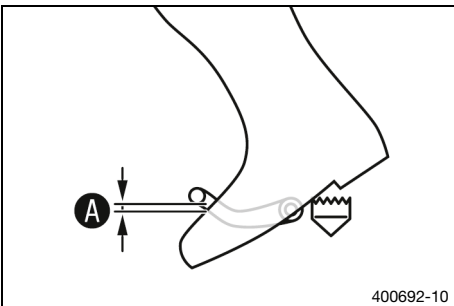
Si el motor se calienta demasiado, realizar un recorrido a régimen medio de revoluciones para enfriarlo.

A continuación, no parar el motor, sino dejarlo funcionando en régimen de ralentí hasta que se complete la programación.

17.7 Controlar la posición básica del pedal de cambio

Información

No está permitido apoyar el pedal de cambio en la bota en posición básica durante la conducción. Si el pedal de cambio se apoya constantemente en la bota, la caja de cambios se somete a una carga excesiva.

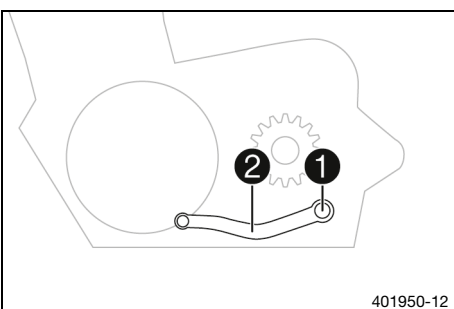


- Montarse en el vehículo en posición de marcha y determinar la distancia **A** entre el borde superior de la bota y el pedal de cambio.

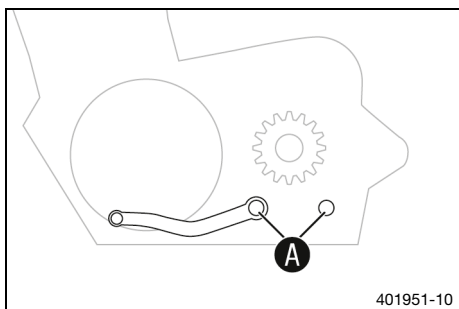
Distancia del pedal de cambio al borde superior de la bota	10 ... 20 mm (0,39 ... 0,79 in)
--	---------------------------------

- » Si la distancia no coincide con el valor prescrito:
 - Ajustar la posición básica del pedal de cambio. ↩ (pág. 131)

17.8 Ajustar la posición básica del pedal de cambio ↩



- Retirar el tornillo **1** con la arandela y quitar el pedal de cambio **2**.



- Limpiar el dentado **A** del pedal de cambio y el árbol de mando del cambio.
- Encajar el pedal de cambio en la posición que desee del árbol de mando del cambio y engranar el dentado.



Información

El margen de ajuste es limitado.

Al cambiar de marcha, el pedal de cambio no debe entrar en contacto con ninguno de los componentes del vehículo.

- Montar y apretar el tornillo **1** con las arandelas.

Prescripción

Tornillo del pedal de cambio	M6	14 Nm (10,3 lbf ft) Loctite® 243™
------------------------------	----	---

18.1 Sustituir el tamiz de combustible ↻



Peligro

Peligro de incendio El combustible es fácilmente inflamable.

El combustible del depósito se dilata con el calor y podría salirse si este está demasiado lleno.

- No reposte el vehículo cerca de fuego abierto o de cigarrillos encendidos.
- Pare el motor para repostar.
- Asegúrese de no verter combustible, en especial sobre las partes del vehículo que estén muy calientes.
- Elimine inmediatamente el combustible que pueda haberse vertido.
- Respete las indicaciones para repostar.



Advertencia

Peligro de envenenamiento El combustible es venenoso y nocivo para la salud.

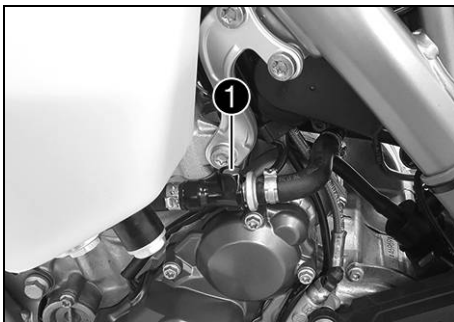
- Evite que el combustible entre en contacto con los ojos, la piel o la ropa.
- Acuda inmediatamente a un médico en caso de ingerirse combustible.
- No aspire los vapores del combustible.
- Si el combustible entra en contacto con la piel, lave inmediatamente la zona afectada con agua abundante.
- Si el combustible entra en contacto con los ojos, lávelos bien con agua y acuda inmediatamente a un médico.
- Si se mancha la ropa de combustible, cámbiense de ropa.



Indicación

Peligro para el medio ambiente La manipulación incorrecta del combustible supone un peligro para el medio ambiente.

- No permita que el combustible llegue al agua subterránea, al suelo ni a los canales de desagüe.



- Limpiar a fondo el acoplamiento de cierre rápido **1** con aire comprimido.



Información

Bajo ningún concepto debe permitirse que entre suciedad en la manguera de combustible. ¡Si entra suciedad se obstruirá la válvula de inyección!

- Separar el acoplamiento de cierre rápido.



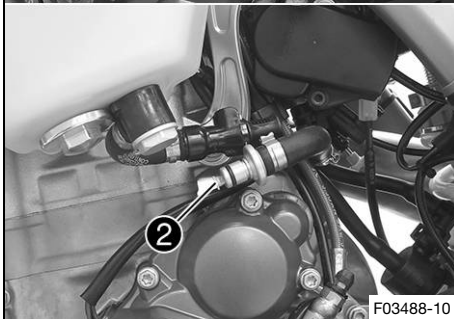
Información

Es posible que salgan restos de combustible por la manguera de combustible.

- Extraer el tamiz de combustible **2** de la pieza de conexión.
- Introducir el nuevo tamiz de combustible en la pieza de conexión hasta el tope.
- Rociar un paño sin pelusas con spray de silicona y engrasar ligeramente la junta tórica del acoplamiento de cierre rápido.

Spray de silicona (📖 pág. 159)

- Montar el acoplamiento de cierre rápido.



F03488-10



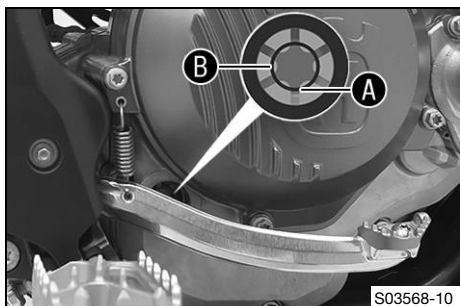
Peligro

Peligro de envenenamiento Los gases de escape son venenosos y pueden originar pérdida de conocimiento o incluso la muerte.

- Procure siempre una ventilación suficiente durante el funcionamiento del motor.
- Utilice un sistema de aspiración de gases de escape adecuado cuando arranque o deje en marcha el motor en un espacio cerrado.

- Arrancar el motor y comprobar su reacción.

18.2 Comprobar el nivel de aceite del motor



Trabajo previo

- Estacionar la motocicleta en posición vertical sobre una superficie horizontal.

Condiciones

El motor está frío.

- Comprobar el nivel de aceite del motor.

El aceite del motor llega al borde inferior de la mirilla **A**.

- » Si el aceite del motor no llega al borde inferior de la mirilla:
 - Rellenar aceite del motor. (📖 pág. 137)

Condiciones

El motor está caliente.

- Comprobar el nivel de aceite del motor.



Información

Después de apagar el motor, esperar un minuto y luego realizar la comprobación.

El aceite del motor se encuentra entre el borde inferior de la mirilla **A** y el centro de la mirilla **B**.

- » Si el aceite del motor no se encuentra entre el borde inferior de la mirilla **A** y el centro de la mirilla **B**:
 - Rellenar aceite del motor. (📖 pág. 137)

18.3 Sustituir el aceite del motor y el filtro de aceite, limpiar el tamiz de aceite



Advertencia

Peligro de quemaduras El aceite del motor y el aceite del cambio alcanzan temperaturas muy altas durante el funcionamiento de la motocicleta.

- Utilice siempre ropa y guantes de protección adecuados.
- En caso de quemadura, sumerja la zona afectada en agua tibia inmediatamente.



Indicación

Peligro para el medio ambiente Los materiales contaminantes provocan daños en el medio ambiente.

- Los aceites, grasas, filtros, combustibles, productos de limpieza, líquido de frenos, etc., deben eliminarse correctamente y en conformidad con la normativa en vigor.



Información

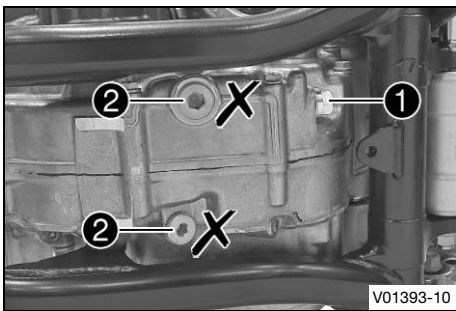
Vaciar el aceite del motor con el motor caliente.

Trabajo previo

- Estacionar la motocicleta en una superficie horizontal.
- Desmontar el protector del motor. (📖 pág. 88)

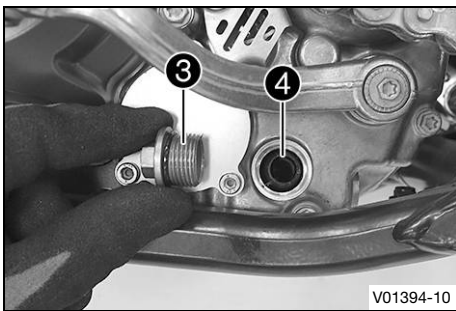
Trabajo principal

- Colocar un recipiente adecuado debajo del motor.
- Retirar el tapón roscado de vaciado del motor **1** con el imán y el anillo de hermetizado.

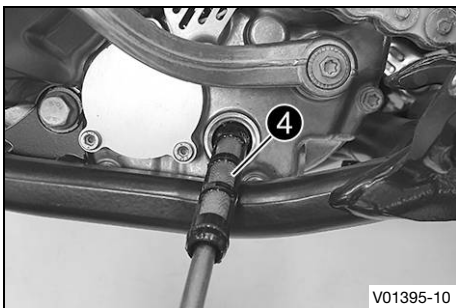


Información

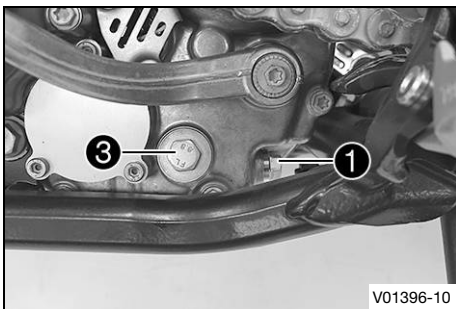
No retirar los tornillos **2**.



- Extraer el tapón roscado **3** con el tamiz de aceite **4** y las juntas tóricas.
- Vaciar completamente el aceite del motor.
- Limpiar a fondo las piezas y las superficies de hermetizado.



- Colocar el tamiz de aceite **4** con las juntas tóricas en una llave de espigón.
- Colocar la llave de espigón a través del orificio del tapón roscado en la semicarcasa opuesta del motor.
- Introducir el tamiz de aceite en la carcasa del motor hasta el tope.

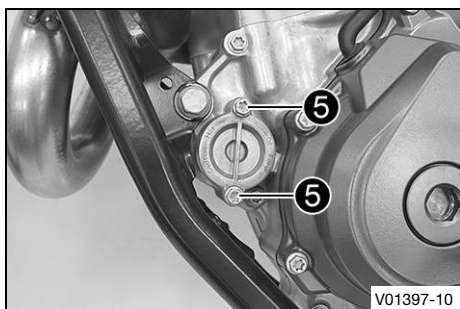


- Montar y apretar el tapón roscado **3** con la junta tórica.

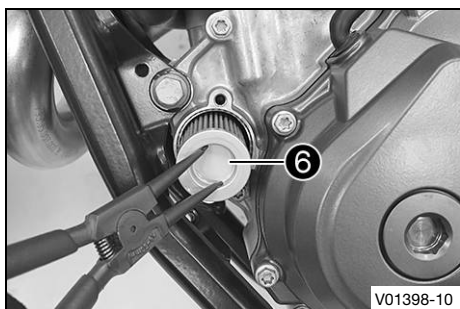
Prescripción

Tapón roscado del tamiz de aceite	M20x1,5	15 Nm (11,1 lbf ft)
-----------------------------------	---------	---------------------

- Montar y apretar el tapón roscado de vaciado del motor **1** con el imán y un nuevo anillo de hermetizado.



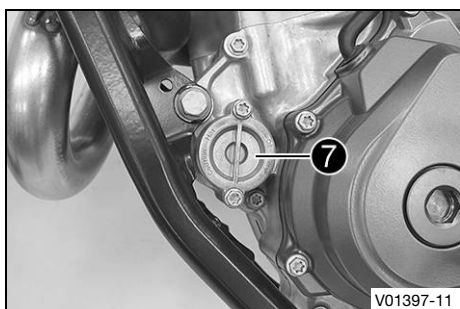
- Retirar los tornillos **5**. Desmontar la tapa del filtro de aceite con la junta tórica.



- Extraer el filtro de aceite **6** de la carcasa del filtro de aceite.

Tenazas del anillo de retención (51012011000)

- Vaciar completamente el aceite del motor.
- Limpiar a fondo las piezas y la superficie de hermetizado.



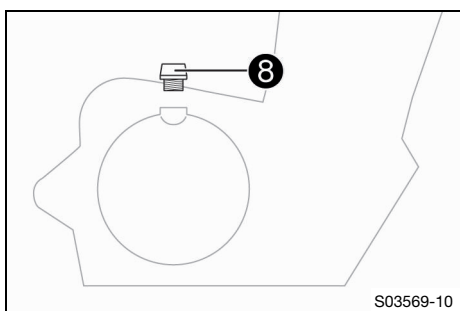
- Colocar la motocicleta tumbada sobre uno de los lados y llenar la carcasa del filtro de aceite hasta $\frac{1}{3}$ aproximadamente con aceite del motor.
- Colocar el filtro de aceite en la carcasa del filtro de aceite.
- Lubricar la junta tórica de la tapa del filtro de aceite **7** y montarla con esta.
- Montar los tornillos y apretarlos.

Prescripción

Tornillo de la tapa del filtro de aceite	M6	10 Nm (7,4 lbf ft)
--	----	--------------------

- Levantar la motocicleta.
- Retirar el tornillo de llenado de aceite **8** con la junta tórica y agregar aceite del motor.

Aceite del motor	1,0 l (1,1 qt.)	Aceite del motor (SAE 10W/50) (pág. 157)
------------------	-----------------	--



i Información

La falta de aceite y el uso de aceite de mala calidad provocan un desgaste prematuro del motor.

- Montar y apretar el tornillo de llenado de aceite con la junta tórica.



Peligro

Peligro de envenenamiento Los gases de escape son venenosos y pueden originar pérdida de conocimiento o incluso la muerte.

- Procure siempre una ventilación suficiente durante el funcionamiento del motor.
- Utilice un sistema de aspiración de gases de escape adecuado cuando arranque o deje en marcha el motor en un espacio cerrado.

- Arrancar el motor y comprobar la estanqueidad.

Trabajo posterior

- Comprobar el nivel de aceite del motor. (📖 pág. 134)
- Montar el protector del motor. (📖 pág. 88)

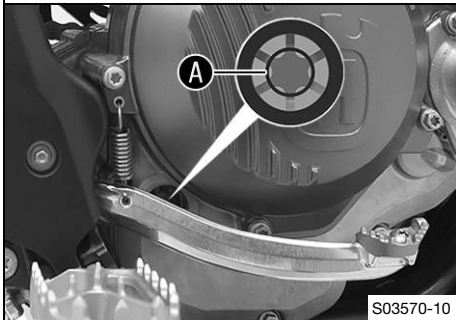
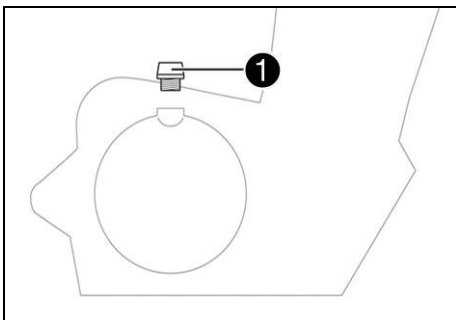


18.4 Rellenar aceite del motor



Información

La falta de aceite y el uso de aceite de mala calidad provocan un desgaste prematuro del motor.



S03570-10

Trabajo principal

- Retirar el tornillo de llenado de aceite ① con la junta tórica.
- Rellenar aceite del motor hasta el centro de la mirilla A.

Aceite del motor (SAE 10W/50) (📖 pág. 157)



Información

Para obtener un rendimiento óptimo del aceite del motor, se recomienda no mezclar aceites diferentes. Husqvarna Motorcycles recomienda cambiar el aceite del motor.

- Montar y apretar el tornillo de llenado de aceite con la junta tórica.



Peligro

Peligro de envenenamiento Los gases de escape son venenosos y pueden originar pérdida de conocimiento o incluso la muerte.

- Procure siempre una ventilación suficiente durante el funcionamiento del motor.
- Utilice un sistema de aspiración de gases de escape adecuado cuando arranque o deje en marcha el motor en un espacio cerrado.

- Arrancar el motor y comprobar la estanqueidad.

Trabajo posterior

- Comprobar el nivel de aceite del motor. (📖 pág. 134)



19.1 Limpiar la motocicleta

Indicación

Daños materiales Si se utiliza un limpiador de alta presión de forma incorrecta, se pueden dañar o destruir los componentes.

El agua a alta presión penetraría en los componentes eléctricos, los conectores, los cables bowden, los cojinetes, etc.

Una presión excesiva provoca averías y destroza los componentes.

- No oriente el chorro de agua directamente hacia los componentes eléctricos, los conectores, los cables bowden ni los cojinetes.
- Mantenga una distancia mínima entre la boquilla del limpiador de alta presión y el componente.
Distancia mínima 60 cm (23,6 in)



Indicación

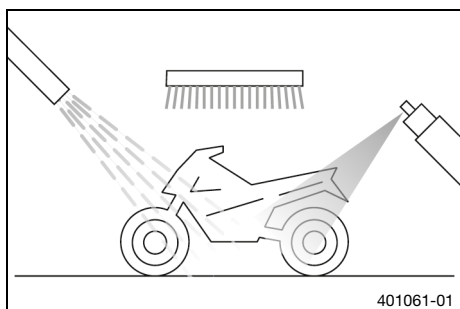
Peligro para el medio ambiente Los materiales contaminantes provocan daños en el medio ambiente.

- Los aceites, grasas, filtros, combustibles, productos de limpieza, líquido de frenos, etc., deben eliminarse correctamente y en conformidad con la normativa en vigor.



Información

Limpiar la motocicleta de manera regular para que conserve su valor y aspecto durante mucho tiempo. Durante la limpieza, evitar que la luz del sol dé directamente en la motocicleta.



- Tapar el sistema de escape para evitar que pueda entrar agua al interior.
- Para eliminar la suciedad gruesa basta con un chorro de agua suave.
- Rociar los puntos más sucios con un limpiador para motocicletas convencional, utilizando un pincel si fuera necesario.



Información

Utilizar agua caliente mezclada con limpiador de motocicletas convencional y una esponja suave. No aplicar el limpiador de motocicletas sobre el vehículo seco; primero debe mojarse siempre con agua.

- Después de limpiar la motocicleta a fondo con un chorro de agua suave, secarla bien.
- Retirar el tapón de cierre del sistema de escape.



Advertencia

Peligro de accidente La humedad y la suciedad afectan al equipo de frenos.

- Frene varias veces con cuidado para retirar la humedad y la suciedad de las pastillas de freno y los discos de freno.

- Una vez finalizada la limpieza, conducir un breve trayecto hasta que el motor haya alcanzado la temperatura de servicio.

i Información

El calor también hace que se evapore el agua acumulada en los puntos inaccesibles del motor y el equipo de frenos.

- Una vez que se haya enfriado la motocicleta, lubricar todos los puntos de apoyo y de deslizamiento.
- Limpiar la cadena. (📖 pág. 78)
- Tratar las piezas metálicas que no tengan recubrimiento con medio anticorrosivo (excepto los discos de freno y el sistema de escape).

Producto de conservación para pintura, metal y plástico (📖 pág. 159)

- Tratar todas las piezas de plástico y con revestimiento de polvo con un producto de limpieza y cuidado no agresivo.

Limpiador especial para pintura mate y brillante, piezas metálicas y de plástico (📖 pág. 159)

- Lubricar la cerradura del manillar.

Spray de aceite universal (📖 pág. 159)

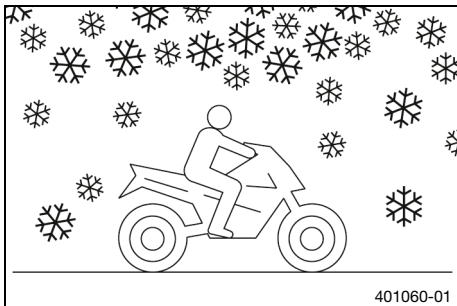


19.2 Trabajos de revisión y cuidado para la operación en invierno

i Información

Si se utiliza el vehículo en invierno hay que contar con que se haya esparcido sal de deshielo en la calzada. Por este motivo, deben tomarse las medidas necesarias para protegerla contra la agresiva sal de deshielo.

Si el vehículo ha circulado por sal de deshielo, al terminar de circular deberá limpiarse con agua fría. El agua caliente potenciaría los efectos de la sal.



- Limpiar la motocicleta. (📖 pág. 138)
- Limpiar el equipo de frenos.

i Información

SIEMPRE que se termine de circular por calzadas con sal, dejar enfriar las pinzas y pastillas de freno y, sin desmontarlas, limpiarlas a fondo con agua fría y secarlas completamente.

Después de circular por carreteras con sal, limpiar el vehículo a fondo con agua fría y secarlo bien.

- Tratar el motor, el basculante y todas las demás piezas desnudas o galvanizadas (excepto los discos de freno) con un agente protector contra la corrosión con base de cera.

i Información

El agente protector contra la corrosión no puede alcanzar bajo ningún concepto a los discos de freno, puesto que su rendimiento se vería afectado gravemente.

- Limpiar la cadena. (📖 pág. 78)



20.1 Almacenamiento



Advertencia

Peligro de envenenamiento El combustible es venenoso y nocivo para la salud.

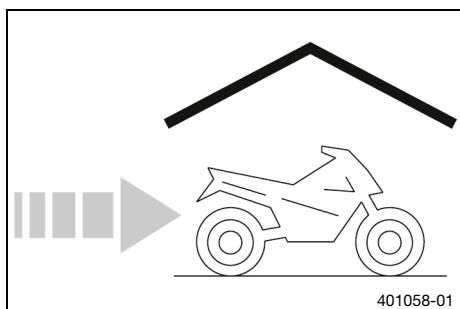
- Evite que el combustible entre en contacto con los ojos, la piel o la ropa.
- Acuda inmediatamente a un médico en caso de ingerirse combustible.
- No aspire los vapores del combustible.
- Si el combustible entra en contacto con la piel, lave inmediatamente la zona afectada con agua abundante.
- Si el combustible entra en contacto con los ojos, lávelos bien con agua y acuda inmediatamente a un médico.
- Si se mancha la ropa de combustible, cámbiese de ropa.
- Guarde el combustible correctamente en un bidón adecuado y manténgalo fuera del alcance de los niños.



Información

Si no tiene previsto utilizar la motocicleta durante mucho tiempo, deben realizarse o encargarse las actividades siguientes.

Antes de poner fuera de servicio la motocicleta, comprobar que todas las piezas funcionen y no estén desgastadas. Si fuera necesario realizar trabajos de mantenimiento, reparaciones o modificaciones, debe hacerse mientras la motocicleta esté fuera de servicio (menores volúmenes de trabajo en los talleres). De esta manera se evitarán los tiempos de espera largos que se producen en los talleres al principio de la temporada.



- Al realizar el último repostaje antes de parar la motocicleta, mezclar aditivo para el combustible.
- Repostar combustible. (📖 pág. 40)
- Limpiar la motocicleta. (📖 pág. 138)
- Sustituir el aceite del motor y el filtro de aceite, limpiar el tamiz de aceite. 🛠️ (📖 pág. 134)
- Comprobar la protección anticongelante y el nivel de líquido refrigerante. (📖 pág. 121)
- Comprobar la presión de los neumáticos. (📖 pág. 106)
- Desmontar la batería de 12 V. 🛠️ (📖 pág. 108)
- Cargar la batería de 12 V. 🛠️ (📖 pág. 111)

Prescripción

Temperatura ideal para carga y almacenamiento de la batería de iones de litio	10 ... 20 °C (50 ... 68 °F)
---	-----------------------------

- Estacionar el vehículo en un lugar seco donde no se produzcan cambios de temperatura excesivos.



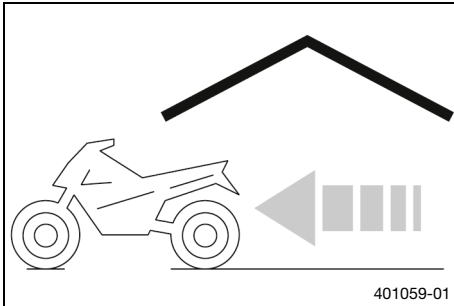
Información

Husqvarna Motorcycles recomienda levantar la motocicleta.

- Levantar la motocicleta con un caballete elevador. (📖 pág. 55)
- Lo mejor es cubrir la motocicleta con una lona o una manta transpirables. No utilizar materiales no transpirables bajo ningún concepto, puesto que la humedad quedaría atrapada y se formaría corrosión.

**Información**

Resulta muy perjudicial poner en marcha el motor solo brevemente cuando la motocicleta está fuera de servicio. Debido a que el motor no tiene tiempo de calentarse suficientemente, el vapor de agua que se genera durante la combustión se condensa y provoca oxidación en las válvulas y en el sistema de escape.

**20.2 Puesta en servicio después de un periodo de inmovilización**

- Quitar la motocicleta del caballete elevador. (📖 pág. 55)
- Montar la batería de 12 V. (🔧📖 pág. 110)
- Realizar los trabajos de inspección y cuidado antes de cada puesta en servicio. (📖 pág. 36)
- Realizar un recorrido de prueba.



Avería	Posible causa	Medida
El motor no gira del todo (motor de arranque)	Errores de manejo	- Seguir los pasos para arrancar el motor. (📖 pág. 36)
	Batería de 12 V descargada	- Cargar la batería de 12 V. 🛠️ (📖 pág. 111) - Comprobar la tensión de carga. 🛠️ - Comprobar la corriente de reposo. 🛠️ - Controlar el devanado del estátor del alternador. 🛠️
	Se ha fundido el fusible principal	- Sustituir el fusible principal. (📖 pág. 113)
	Relé de arranque defectuoso	- Comprobar el relé de arranque. 🛠️
	Motor de arranque defectuoso	- Controlar el motor de arranque. 🛠️
El motor gira pero no arranca	Errores de manejo	- Seguir los pasos para arrancar el motor. (📖 pág. 36)
	Acoplamiento de cierre rápido no montado	- Montar el acoplamiento de cierre rápido.
	Fusible 1 fundido	- Cambiar los fusibles de cada grupo consumidor de electricidad. (📖 pág. 114)
	Fusible 4 fundido	- Cambiar los fusibles de cada grupo consumidor de electricidad. (📖 pág. 114)
	Régimen de ralentí mal ajustado	- Ajustar el régimen de ralentí. 🛠️ (📖 pág. 129)
	Hollín o humedad en la bujía	- Limpiar y secar la bujía y la pipa de la bujía, o sustituirlas.
	Distancia excesiva entre los electrodos de la bujía	- Ajustar la distancia entre electrodos. Prescripción Distancia entre electrodos en la bujía 1,0 mm (0,039 in)
	Equipo de encendido averiado	- Comprobar el sistema de encendido. 🛠️
	Rozadura en el cable cortocircuitado del ramal de cables, botón de parada o interruptor de parada de emergencia defectuoso	- Controlar el ramal de cables. (Inspección visual). - Controlar el sistema eléctrico.
El motor no gira	Error en la inyección electrónica de combustible	- Leer la memoria de errores con la herramienta de diagnóstico de Husqvarna Motorcycles. 🛠️
	Equipo de encendido averiado	- Bobina de encendido - Controlar el devanado secundario. 🛠️ - Controlar la pipa de la bujía. 🛠️ - Controlar el devanado del estátor del alternador. 🛠️
El motor entrega poca potencia	Mucha suciedad en el filtro de aire	- Limpiar el filtro de aire y la caja del filtro de aire. 🛠️ (📖 pág. 70)








Avería	Posible causa	Medida
El motor entrega poca potencia	El filtro de combustible está muy sucio	– Sustituir el filtro de combustible. 🛠️
	Tamiz de carburante muy sucio	– Sustituir el tamiz de combustible. 🛠️ (📖 pág. 133)
	Error en la inyección electrónica de combustible	– Leer la memoria de errores con la herramienta de diagnóstico de Husqvarna Motorcycles. 🛠️
	Equipo de escape no estanco, deformado o con un relleno insuficiente de vellón de fibra de vidrio en el silenciador	– Comprobar si el equipo de escape está deteriorado. – Sustituir el relleno de vellón de fibra de vidrio del silenciador. 🛠️ (📖 pág. 73)
	El juego de las válvulas es insuficiente	– Ajustar el juego de las válvulas. 🛠️
	Equipo de encendido averiado	– Bobina de encendido - Controlar el devanado secundario. 🛠️ – Controlar la pipa de la bujía. 🛠️ – Controlar el devanado del estátor del alternador. 🛠️
El motor se apaga durante la marcha	Falta de combustible	– Repostar combustible. (📖 pág. 40)
	Fusible 1 fundido	– Cambiar los fusibles de cada grupo consumidor de electricidad. (📖 pág. 114)
	Fusible 4 fundido	– Cambiar los fusibles de cada grupo consumidor de electricidad. (📖 pág. 114)
El motor se calienta demasiado	Falta de líquido refrigerante en el sistema de refrigeración	– Controlar la hermeticidad del sistema de refrigeración. – Comprobar el nivel de líquido refrigerante. (📖 pág. 122)
	El viento de marcha es insuficiente	– Parar el motor con el vehículo detenido.
	Las láminas del radiador están muy sucias	– Limpiar las láminas del radiador.
	Se forma espuma en el sistema de refrigeración	– Vaciar el líquido refrigerante. 🛠️ (📖 pág. 123) – Llenar el líquido refrigerante. 🛠️ (📖 pág. 124)
	Manguera del radiador doblada	– Cambiar la manguera del radiador. 🛠️
	Termostato defectuoso	– Comprobar el termostato. 🛠️ Prescripción Temperatura de apertura: 70 °C (158 °F)
	Avería en el sistema del ventilador del radiador	– Controlar el fusible 3. – Comprobar el ventilador del radiador. 🛠️






Avería	Posible causa	Medida
El testigo de control de fallo de funcionamiento se ilumina o parpadea	Error en la inyección electrónica de combustible	<ul style="list-style-type: none"> – Controlar si los cables están dañados y si los conectores eléctricos están dañados o presentan corrosión. – Leer la memoria de errores con la herramienta de diagnóstico de Husqvarna Motorcycles. 🗝️
Consumo elevado de aceite	La manguera del respiradero del motor está doblada	– Tender la manguera del respiradero sin dobleces, o sustituirla.
	El nivel del aceite del motor es demasiado alto	– Comprobar el nivel de aceite del motor. (🗝️ pág. 134)
	La viscosidad del motor es insuficiente	– Sustituir el aceite del motor y el filtro de aceite, limpiar el tamiz de aceite. 🗝️ (🗝️ pág. 134)
	Pistón o cilindro desgastado	– Pistón/cilindro - Determinar el juego inicial. 🗝️
Batería de 12 V descargada	El alternador no carga la batería de 12 V	<ul style="list-style-type: none"> – Comprobar la tensión de carga. 🗝️ – Controlar el devanado del estátor del alternador. 🗝️
	Grupos consumidores de electricidad no deseados	– Comprobar la corriente de reposo. 🗝️
Se borran los parámetros del cuadro de instrumentos (hora, cronómetro, tiempo por vuelta)	La pila del cuadro de instrumentos está gastada	– Sustituir la batería del cuadro de instrumentos. (🗝️ pág. 119)
La luz de carretera, la luz de cruce, el piloto trasero, la luz de posición y la luz de la placa de matrícula no funcionan	Fusible 2 fundido	– Cambiar los fusibles de cada grupo consumidor de electricidad. (🗝️ pág. 114)
La bocina, la luz de freno, el intermitente y el ventilador del radiador no funcionan	Fusible 3 fundido	– Cambiar los fusibles de cada grupo consumidor de electricidad. (🗝️ pág. 114)



Información

Solo vehículos en la versión sin reducción de potencia muestran códigos intermitentes.

Código intermitente del testigo de control de fallo de funcionamiento	 <p>02a El testigo de control de fallo de funcionamiento parpadea 2 veces por segundo</p>
Condiciones del error	Necesidad de programar la posición de la válvula de mariposa
Código intermitente del testigo de control de fallo de funcionamiento	 <p>02 El testigo de control de fallo de funcionamiento parpadea 2 veces brevemente</p>
Condiciones del error	Sensor del régimen de revoluciones del cigüeñal - Anomalía de funcionamiento en el circuito de conexión
Código intermitente del testigo de control de fallo de funcionamiento	 <p>06 El testigo de control de fallo de funcionamiento parpadea 6 veces brevemente</p>
Condiciones del error	Sensor de posición de la válvula de mariposa del circuito A - Señal de entrada demasiado baja
	Sensor de posición de la válvula de mariposa del circuito A - Señal de entrada demasiado alta
Código intermitente del testigo de control de fallo de funcionamiento	 <p>09 El testigo de control de fallo de funcionamiento parpadea 9 veces brevemente</p>
Condiciones del error	Sensor de presión del tubo de aspiración del cilindro 1 - Señal de entrada demasiado baja
	Sensor de presión del tubo de aspiración del cilindro 1 - Señal de entrada demasiado alta
Código intermitente del testigo de control de fallo de funcionamiento	 <p>12 El testigo de control de fallo de funcionamiento parpadea 1 vez de forma prolongada y 2 veces brevemente</p>
Condiciones del error	Sensor de temperatura del líquido refrigerante - Señal de entrada demasiado baja
	Sensor de temperatura del líquido refrigerante - Señal de entrada demasiado alta
Código intermitente del testigo de control de fallo de funcionamiento	 <p>13 El testigo de control de fallo de funcionamiento parpadea 1 vez de forma prolongada y 3 veces brevemente</p>
Condiciones del error	Sensor de temperatura del aire de admisión - Señal de entrada demasiado baja
	Sensor de temperatura del aire de admisión - Señal de entrada demasiado alta
Código intermitente del testigo de control de fallo de funcionamiento	 <p>15 El testigo de control de fallo de funcionamiento parpadea 1 vez de forma prolongada y 5 veces brevemente</p>
Condiciones del error	Sensor de inclinación - Señal de entrada demasiado baja
	Sensor de inclinación - Señal de entrada demasiado alta

Código intermitente del testigo de control de fallo de funcionamiento	 <p>21 El testigo de control de fallo de funcionamiento parpadea 2 veces de forma prolongada y 1 vez brevemente</p>
Condiciones del error	Tensión de la batería - Tensión de entrada demasiado alta
Código intermitente del testigo de control de fallo de funcionamiento	 <p>22 El testigo de control de fallo de funcionamiento parpadea 2 veces de forma prolongada y 2 veces brevemente</p>
Condiciones del error	Sensor de detección de marchas - Tensión de entrada demasiado alta
	Sensor de detección de marchas - Tensión de entrada demasiado baja
Código intermitente del testigo de control de fallo de funcionamiento	 <p>33 El testigo de control de fallo de funcionamiento parpadea 3 veces de forma prolongada y 3 veces brevemente</p>
Condiciones del error	Inyector del cilindro 1 - Fallo en el circuito de conexión
Código intermitente del testigo de control de fallo de funcionamiento	 <p>37 El testigo de control de fallo de funcionamiento parpadea 3 veces de forma prolongada y 7 veces brevemente</p>
Condiciones del error	Bobina de encendido 1, cilindro 1 - Fallo de funcionamiento en el circuito de conexión
Código intermitente del testigo de control de fallo de funcionamiento	 <p>41 El testigo de control de fallo de funcionamiento parpadea 4 veces de forma prolongada y 1 vez brevemente</p>
Condiciones del error	Mando de la bomba de combustible - Circuito abierto / cortocircuito a masa
	Mando de la bomba de combustible - Señal de entrada demasiado baja

23.1 Motor

Tipo constructivo	Motor de gasolina monocilindro de 4 tiempos, refrigerado por agua
Cilindrada	349,7 cm ³ (21,34 cu in)
Carrera	57,5 mm (2,264 in)
Diámetro	88 mm (3,46 in)
Relación de compresión	13,5:1
Régimen de ralentí	1.950 ... 2.050 rpm
Distribución	DOHC, 4 válvulas accionadas por balancines de un solo brazo, accionamiento mediante cadena de distribución
Diámetro de la válvula de admisión	36,3 mm (1,429 in)
Diámetro de la válvula de escape	29,1 mm (1,146 in)
Juego de las válvulas	
Admisión a: 20 °C (68 °F)	0,08 ... 0,15 mm (0,0031 ... 0,0059 in)
Escape a: 20 °C (68 °F)	0,12 ... 0,19 mm (0,0047 ... 0,0075 in)
Cojinete del cigüeñal	2 rodamientos de rodillos cilíndricos
Cojinete de la biela	Conjinete deslizante
Cojinete del bulón del pistón	Casquillo del cojinete
Pistón	Aleación, forjada
Segmentos	1 segmento de compresión, 1 segmento rascador
Lubricación del motor	Lubricación por circulación a presión con 2 bombas trocoidales
Desmultiplicación primaria	24:73
Embrague	Embrague multidisco en baño de aceite / con accionamiento hidráulico
Caja de cambios	Cambio de garras de 6 velocidades
Desmultiplicación del cambio	
1.ª marcha	14:32
2.ª marcha	16:26
3.ª marcha	20:25
4.ª marcha	22:23
5.ª marcha	25:22
6.ª marcha	26:20
Alternador	12 V, 200 W
Equipo de encendido	Equipo de encendido con regulación electrónica sin contactos, ajuste digital del encendido
Bujía	NGK LMAR9AI-10
Distancia entre electrodos en la bujía	1,0 mm (0,039 in)
Refrigeración	Refrigeración por agua, circulación permanente del líquido refrigerante mediante una bomba de agua
Ayuda para el arranque	Motor de arranque

23.2 Pares de apriete del motor

Boquilla de ventilación del recinto del cigüeñal	M4	2 Nm (1,5 lbf ft)	Loctite®243™
Eyector de aceite de lubricación del cojinete de la biela	M4	2 Nm (1,5 lbf ft)	Loctite®243™
Eyector de aceite de lubricación del cojinete principal	M4	2 Nm (1,5 lbf ft)	Loctite®243™
Eyector de aceite para lubricación del embrague	M4	2 Nm (1,5 lbf ft)	Loctite®243™
Tornillo de la abrazadera de manguera del manguito de aspiración	M4	3 Nm (2,2 lbf ft)	
Tornillo del eyector de aceite de refrigeración de los pistones	M4	2,5 Nm (1,84 lbf ft)	Loctite®243™
Eyector de aceite para lubricar el balancín de un solo brazo	M5	3 Nm (2,2 lbf ft)	Loctite®243™
Eyector de aceite para refrigeración del pistón	M5	2 Nm (1,5 lbf ft)	Loctite®243™
Tapón roscado del canal de aceite de la tapa del alternador	M5	2 Nm (1,5 lbf ft)	Loctite®243™
Tornillo de la palanca de enclavamiento	M5	6 Nm (4,4 lbf ft)	Loctite®243™
Tornillo de la tapa de la bomba de aceite	M5	6 Nm (4,4 lbf ft)	Loctite®243™
Tornillo de retención del cojinete	M5	6 Nm (4,4 lbf ft)	Loctite®243™
Tornillo del estátor	M5	6 Nm (4,4 lbf ft)	Loctite®2701™
Tornillo del perno del cojinete del piñón intermedio de la bomba de aceite	M5	6 Nm (4,4 lbf ft)	Loctite®243™
Tornillo del platillo del muelle del embrague	M5	6 Nm (4,4 lbf ft)	
Tornillo del sensor de detección de marchas	M5	5 Nm (3,7 lbf ft)	Loctite®243™
Tornillo del sensor de revoluciones del cigüeñal	M5	6 Nm (4,4 lbf ft)	Loctite®243™
Espárrago de la culata	M6	10 Nm (7,4 lbf ft)	
Tornillo de enclavamiento de cambio	M6	10 Nm (7,4 lbf ft)	Loctite®243™
Tornillo de la conexión del sistema de retención de vapor de combustible	M6	5 Nm (3,7 lbf ft)	Loctite®2701™
Tornillo de la pieza de retención para la cadena de distribución	M6	10 Nm (7,4 lbf ft)	Loctite®243™
Tornillo de la rueda dentada intermedia del motor de arranque	M6	10 Nm (7,4 lbf ft)	Loctite®243™
Tornillo de la tapa de la bomba de agua	M6	10 Nm (7,4 lbf ft)	
Tornillo de la tapa de las válvulas	M6	8 Nm (5,9 lbf ft)	

Tornillo de la tapa del alternador	M6	10 Nm (7,4 lbf ft)
Tornillo de la tapa del embrague	M6	10 Nm (7,4 lbf ft)
Tornillo de la tapa del filtro de aceite	M6	10 Nm (7,4 lbf ft)
Tornillo del carril de guiado	M6	10 Nm (7,4 lbf ft) Loctite®243™
Tornillo del cárter del motor	M6	10 Nm (7,4 lbf ft)
Tornillo del cilindro receptor del embrague	M6	10 Nm (7,4 lbf ft)
Tornillo del motor de arranque	M6	10 Nm (7,4 lbf ft)
Tornillo del pedal de cambio	M6	14 Nm (10,3 lbf ft) Loctite®243™
Tornillo del tapón de cierre del sistema de retención de vapor de combustible	M6	5 Nm (3,7 lbf ft) Loctite®2701™
Tornillos de la brida del equipo de escape	M6	10 Nm (7,4 lbf ft) Loctite®243™
Tuerca de la culata	M6	10 Nm (7,4 lbf ft) Engrasado con aceite del motor
Tuerca del rodete de la bomba de agua	M6	6 Nm (4,4 lbf ft) Loctite®243™
Tornillo Autodeko	M7x1	15 Nm (11,1 lbf ft) Loctite®243™
Tornillo del torreón del árbol de levas	M7x1	Secuencia de apriete: Apretar en diagonal. Primer apriete 5 Nm (3,7 lbf ft) Segundo apriete 14 Nm (10,3 lbf ft) Engrasado con aceite del motor
Tapón roscado del tornillo de fijación del cigüeñal	M8	10 Nm (7,4 lbf ft)
Tornillo del carril de tensado	M8	15 Nm (11,1 lbf ft) Loctite®243™
Tornillo del piñón de la cadena	M10	60 Nm (44,3 lbf ft) Loctite®243™
Bujía	M10x1	12 Nm (8,9 lbf ft)
Tapón roscado del canal de aceite	M10x1	15 Nm (11,1 lbf ft) Loctite®243™
Tapón roscado del eje del balancín de un solo brazo	M10x1	10 Nm (7,4 lbf ft)
Tornillo del rotor	M10x1	70 Nm (51,6 lbf ft) Aplicado aceite en collarín y rosca / cono desengrasado
Tornillo para desbloqueo del tensor de la cadena de distribución	M10x1	8 Nm (5,9 lbf ft)
Espárrago de la culata	M10x1,25	20 Nm (14,8 lbf ft) Loctite®243™
Sensor de temperatura del líquido refrigerante	M10x1,25	12 Nm (8,9 lbf ft)

Tuerca de la culata	M10x1,25	Secuencia de apriete: Apretar en diagonal. Primer apriete 10 Nm (7,4 lbf ft) Segundo apriete 30 Nm (22,1 lbf ft) Tercer apriete 180°
Tapón roscado de la válvula de regulación de la presión de aceite	M12x1,5	20 Nm (14,8 lbf ft)
Tapón roscado de vaciado del motor con imán	M12x1,5	20 Nm (14,8 lbf ft)
Tapón roscado de vaciado del motor	M14x1,5	15 Nm (11,1 lbf ft)
Tuerca de rueda dentada primaria	M18LHx1,5	120 Nm (88,5 lbf ft) Loctite®243™
Tuerca del disco de arrastre del embrague	M18x1,5	100 Nm (73,8 lbf ft) Loctite®243™
Tapón roscado del tamiz de aceite	M20x1,5	15 Nm (11,1 lbf ft)
Tapón roscado del tensor de la cadena de distribución	M24x1,5	40 Nm (29,5 lbf ft)
Tornillo de la tapa del alternador	M24x1,5	18 Nm (13,3 lbf ft)

23.3 Cantidades de llenado

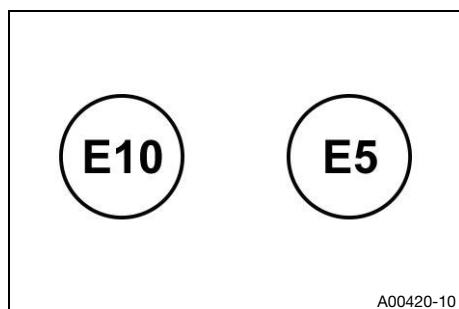
23.3.1 Aceite del motor

Aceite del motor	1,0 l (1,1 qt.)	Aceite del motor (SAE 10W/50) (📖 pág. 157)
------------------	-----------------	---

23.3.2 Líquido refrigerante

Líquido refrigerante	1,2 l (1,3 qt.)	Líquido refrigerante (📖 pág. 158)
----------------------	-----------------	-----------------------------------

23.3.3 Combustible



Tener en cuenta la marca en los surtidores de gasolina de la UE.

Capacidad total aprox. del depósito de combustible (FE 350 EU)	
Gasolina súper sin plomo (ROZ 95) (📖 pág. 157)	9,0 l (2,38 US gal)
Reserva aprox. de combustible.	1,5 l (1,6 qt.)

23.4 Tren de rodaje

Chasis	Chasis de tubo central formado por tubos de acero al cromo y molibdeno	
Horquilla	WPXPLOD 5548	
Recorrido de la suspensión		
Delante	300 mm (11,81 in)	
Detrás	300 mm (11,81 in)	
Avance de la horquilla	22 mm (0,87 in)	
Amortiguador	WPXACT 5750	
Equipo de frenos	Frenos de disco, pinzas del freno de apoyo flotante	
Discos de freno - Diámetro		
Delante	260 mm (10,24 in)	
Detrás	220 mm (8,66 in)	
Discos de freno - Límite de desgaste		
Delante	2,5 mm (0,098 in)	
Detrás	3,5 mm (0,138 in)	
Presión de neumáticos para todoterreno		
Delante	1,0 bar (15 psi)	
Detrás	1,0 bar (15 psi)	
Presión de neumáticos para la carretera		
Delante	1,5 bar (22 psi)	
Detrás	1,8 bar (26 psi)	
Transmisión secundaria (FE 350 EU)	14:52 (13:52)	
Cadena	5/8 x 1/4"	
Coronas de la cadena disponibles	45, 48, 49, 50, 51, 52	
Ángulo de la dirección	63,5°	
Distancia entre ejes	1.487 ± 10 mm (58,54 ± 0,39 in)	
Altura del asiento sin carga	950 mm (37,4 in)	
Altura libre sobre el suelo sin carga	360 mm (14,17 in)	
Peso aprox. sin combustible (FE 350 EU)	108 kg (238 lb.)	
Carga máxima admisible del eje delantero	145 kg (320 lb.)	
Carga máxima admisible sobre el eje trasero	190 kg (419 lb.)	
Peso máximo admisible	335 kg (739 lb.)	

23.5 Sistema eléctrico

Batería de 12 V	HJTZ5S-FP-C	Batería de iones de litio Tensión de la batería: 12 V Capacidad nominal: 2,0 Ah No precisa mantenimiento
Pila del cuadro de instrumentos	CR 2032	Tensión de la batería: 3 V
Fusible	75011088005	5 A
Fusible	75011088010	10 A
Fusible	58011109120	20 A
Faro	HS1 / Socket PX43t	12 V 35/35 W

Luz de posición	W5W/portalámparas W2,1x9,5d	12 V 5 W
Testigo de control	W2,3W/portalámparas W2x4,6d	12 V 2,3 W
Intermitentes	R10W / portalámparas BA15s	12 V 10 W
Piloto trasero	LED	
Luz de freno	LED	
Luz de la placa de matrícula	LED	

23.6 Neumáticos

Validez	Neumático delantero	Neumático trasero
(FE 350 EU)	90/90 - 21 M/C 54R M+S TT Michelin Enduro Medium	140/80 - 18 M/C 70R M+S TT Michelin Enduro Medium
<p>Los neumáticos indicados representan uno de los posibles neumáticos de serie. Póngase en contacto con un concesionario autorizado o un distribuidor especialista en neumáticos cualificado para conocer los posibles fabricantes alternativos. Se deben cumplir las normativas de homologación locales vigentes, así como las especificaciones técnicas correspondientes. Encontrará más información en la sección "Servicio" en: www.husqvarna-motorcycles.com</p>		

23.7 Horquilla

Referencia de la horquilla	0266C169V401000	
Horquilla	WPXPLOR 5548	
Amortiguación de la compresión		
Confort	18 clics	
Estándar	15 clics	
Sport	12 clics	
Amortiguación de la extensión		
Confort	18 clics	
Estándar	15 clics	
Sport	12 clics	
Pretensado del muelle - Preload-Adjuster		
Confort	+0	
Estándar	+0	
Sport	+3	
Longitud del muelle con casquillo(s) de pretensado	474 mm (18,66 in)	
Característica elástica del muelle		
Peso del conductor: 65 ... 75 kg (143 ... 165 lb.)	4,4 N/mm (25,1 lb/in)	
Peso del conductor: 75 ... 85 kg (165 ... 187 lb.)	4,6 N/mm (26,3 lb/in)	
Peso del conductor: 85 ... 95 kg (187 ... 209 lb.)	4,8 N/mm (27,4 lb/in)	
Longitud de la horquilla	928 mm (36,54 in)	
Aceite por botella de la horquilla	636 ± 10 ml (21,5 ± 0,34 fl. oz.)	Aceite para la horquilla (SAE 4) (48601166S1) (📖 pág. 157)

23.8 Amortiguador

Número de artículo del amortiguador	0266C469V408000	
Amortiguador	WPXACT 5750	
Amortiguación de la compresión Lowspeed		
Confort	17 clics	
Estándar	15 clics	
Sport	13 clics	
Amortiguación de la compresión Highspeed		
Confort	2,5 vueltas	
Estándar	2 vueltas	
Sport	1,5 vueltas	
Amortiguación de la extensión		
Confort	17 clics	
Estándar	15 clics	
Sport	13 clics	
Pretensado del muelle	12 mm (0,47 in)	
Característica elástica del muelle		
Peso del conductor: 65 ... 75 kg (143 ... 165 lb.)	39 N/mm (223 lb/in)	
Peso del conductor: 75 ... 85 kg (165 ... 187 lb.)	42 N/mm (240 lb/in)	
Peso del conductor: 85 ... 95 kg (187 ... 209 lb.)	45 N/mm (257 lb/in)	
Longitud del muelle	260 mm (10,24 in)	
Presión del gas	10 bar (145 psi)	
Recorrido estático de la suspensión	37 mm (1,46 in)	
Recorrido de la suspensión con conductor	110 mm (4,33 in)	
Longitud de montaje	477 mm (18,78 in)	
Aceite del amortiguador	Aceite del amortiguador (SAE 2,5) (50180751S1) (🇪🇺 pág. 157)	

23.9 Pares de apriete del tren de rodaje

Abrazadera de la manguera del radiador	-	2,4 Nm (1,77 lbf ft)
Resto de tornillos del tren de rodaje	EJOT PT® K60x25-Z	1 Nm (0,7 lbf ft)
Tornillo de fijación del spoiler	EJOT PT® K60x23/18	2,5 Nm (1,84 lbf ft)
Tornillo de la bomba de combustible	EJOT PT® K60x25-Z	2,5 Nm (1,84 lbf ft)
Tornillo de la caja del filtro de aire en el subchasis	EJOT PT® K70x25	5 Nm (3,7 lbf ft)
Tornillo del interruptor combinado (FE 350 EU)	EJOT PT® K50x18	2 Nm (1,5 lbf ft)
Tornillo del regulador de presión (FE 350 EU)	EJOT PT® K60x25-Z	2,3 Nm (1,7 lbf ft)
Tornillo del sensor de temperatura del aire de admisión (FE 350 EU)	EJOT PT® K50x18	0,7 Nm (0,52 lbf ft)

Unión roscada del manguito de aspiración con el cuerpo de la válvula de mariposa	-	2,8 Nm (2,07 lbf ft)
Tornillo del botón de arranque	M3	0,4 Nm (0,3 lbf ft)
Tornillo del interruptor de parada de emergencia (FE 350 EU)	M4	0,4 Nm (0,3 lbf ft)
Tornillo del puño fijo	M4	5 Nm (3,7 lbf ft) Loctite®243™
Tuercas de los radios de la rueda delantera	M4,5	6 Nm (4,4 lbf ft)
Tuercas de los radios de la rueda trasera	M4,5	6 Nm (4,4 lbf ft)
Resto de tornillos del tren de rodaje	M5	5 Nm (3,7 lbf ft)
Resto de tuercas del tren de rodaje	M5	5 Nm (3,7 lbf ft)
Tornillo de la guía del tubo del freno en el basculante	M5	5 Nm (3,7 lbf ft)
Tornillo de la tapa del cuerpo de la válvula de mariposa	M5	2,6 Nm (1,92 lbf ft)
Tornillo del anillo de ajuste del amortiguador	M5	5 Nm (3,7 lbf ft)
Tornillo del cable de masa en la parte trasera	M5	5 Nm (3,7 lbf ft)
Tornillo del polo de la batería	M5	2,5 Nm (1,84 lbf ft)
Tornillo del protector del chasis	M5	3 Nm (2,2 lbf ft)
Tornillos en el silenciador	M5	7 Nm (5,2 lbf ft)
Resto de tornillos del tren de rodaje	M6	10 Nm (7,4 lbf ft)
Resto de tuercas del tren de rodaje	M6	10 Nm (7,4 lbf ft)
Tornillo de la guía de la cadena en el basculante	M6	10 Nm (7,4 lbf ft)
Tornillo de la maneta del embrague	M6	5 Nm (3,7 lbf ft)
Tornillo de la maneta del freno	M6	5 Nm (3,7 lbf ft)
Tornillo de la rótula del vástago de presión en el cilindro del freno de pie	M6	10 Nm (7,4 lbf ft) Loctite®243™
Tornillo del cable del relé de arranque	M6	6 Nm (4,4 lbf ft)
Tornillo del disco de freno delantero	M6	14 Nm (10,3 lbf ft) Loctite®243™
Tornillo del disco de freno trasero	M6	14 Nm (10,3 lbf ft) Loctite®243™
Tornillo del estribo de sujeción de la batería	M6	6 Nm (4,4 lbf ft)
Tornillo del guardacadena	M6	10 Nm (7,4 lbf ft) Loctite®243™
Tornillo del puño del acelerador	M6	5 Nm (3,7 lbf ft)

Tornillo trasero de sujeción del asiento	M6	10 Nm (7,4 lbf ft)
Tuerca del cable bowden del gas en el cuerpo de la válvula de mariposa	M6	3 Nm (2,2 lbf ft)
Tuerca del motor de arranque	M6	4 Nm (3 lbf ft)
Conexión de combustible de la bomba de combustible	M8	15 Nm (11,1 lbf ft)
Resto de tornillos del tren de rodaje	M8	25 Nm (18,4 lbf ft)
Resto de tuercas del tren de rodaje	M8	25 Nm (18,4 lbf ft)
Tornillo de fijación del caballete lateral	M8	33 Nm (24,3 lbf ft) Loctite®2701™
Tornillo de la brida del manillar	M8	20 Nm (14,8 lbf ft)
Tornillo de la cubierta del piñón de la cadena	M8	15 Nm (11,1 lbf ft)
Tornillo de la pieza de deslizamiento de la cadena	M8	15 Nm (11,1 lbf ft)
Tornillo de la pinza del freno delantera	M8	25 Nm (18,4 lbf ft) Loctite®243™
Tornillo de la tija inferior	M8	15 Nm (11,1 lbf ft)
Tornillo de la tija superior	M8	17 Nm (12,5 lbf ft)
Tornillo de los tirantes del motor	M8x15	25 Nm (18,4 lbf ft) Loctite®2701™
Tornillo de los tirantes del motor	M8x20	25 Nm (18,4 lbf ft) Loctite®243™
Tornillo del colector	M8	15 Nm (11,1 lbf ft)
Tornillo del portaruedas	M8	15 Nm (11,1 lbf ft)
Tornillo del sensor de número de revoluciones de la rueda en el puño de la horquilla	M8	4,5 Nm (3,32 lbf ft)
Tornillo del subchasis	M8x20	30 Nm (22,1 lbf ft) Loctite®2701™
Tornillo del subchasis	M8x30	30 Nm (22,1 lbf ft) Loctite®2701™
Tornillo del tubo de la tija, arriba	M8	17 Nm (12,5 lbf ft) Loctite®243™
Tuerca del agarre de la cubierta	M8	12 Nm (8,9 lbf ft)
Tuerca del tope del pedal del freno	M8	20 Nm (14,8 lbf ft)
Tuerca del tornillo de la corona	M8	35 Nm (25,8 lbf ft) Loctite®2701™
Resto de tornillos del tren de rodaje	M10	45 Nm (33,2 lbf ft)
Resto de tuercas del tren de rodaje	M10	45 Nm (33,2 lbf ft)
Tornillo de soporte del motor	M10	60 Nm (44,3 lbf ft)
Tornillo de sujeción del manillar	M10	40 Nm (29,5 lbf ft) Loctite®243™

23 DATOS TÉCNICOS

Tornillo del amortiguador, abajo	M10	60 Nm (44,3 lbf ft) Loctite® 2701™
Tornillo del amortiguador, arriba	M10	60 Nm (44,3 lbf ft) Loctite® 2701™
Tuerca de fijación de la bomba de combustible	M12	15 Nm (11,1 lbf ft)
Tuerca de la palanca angular en el basculante	M14x1,5	60 Nm (44,3 lbf ft)
Tuerca de la palanca de unión en la palanca acodada	M14x1,5	60 Nm (44,3 lbf ft)
Tuerca del chasis a la palanca de unión	M14x1,5	60 Nm (44,3 lbf ft)
Tuerca del perno del basculante	M16x1,5	100 Nm (73,8 lbf ft)
Tornillo de la pipa de la dirección, arriba	M20x1,5	12 Nm (8,9 lbf ft)
Tornillo del eje de la rueda delantera	M20x1,5	35 Nm (25,8 lbf ft)
Tuerca del eje de la rueda trasera	M20x1,5	80 Nm (59 lbf ft)
Empalme roscado del sistema de refrigeración	M24x1,5	18 Nm (13,3 lbf ft) Loctite® 243™

Aceite del amortiguador (SAE 2,5) (50180751S1)**Norma / clasificación**

- SAE (📖 pág. 161) (SAE 2,5)

Prescripción

- Hay que utilizar exclusivamente aceites conformes con la norma indicada (consultar las indicaciones en la etiqueta del recipiente), que posean las propiedades exigidas.

Aceite del motor (SAE 10W/50)**Norma / clasificación**

- JASO T903 MA2 (📖 pág. 161)
- SAE (📖 pág. 161) (SAE 10W/50)

Prescripción

- Hay que utilizar exclusivamente aceites del motor conformes con la norma indicada (consultar las indicaciones en la etiqueta del recipiente), que posean las propiedades exigidas.

Aceite completamente sintético para el motor
--

Proveedor recomendado**MOTOREX®**

- Cross Power 4T

Aceite para la horquilla (SAE 4) (48601166S1)**Norma / clasificación**

- SAE (📖 pág. 161) (SAE 4)

Prescripción

- Se deben utilizar exclusivamente aceites conformes con las normas indicadas (consultar las indicaciones en la etiqueta del recipiente) y que posean las propiedades exigidas.

Gasolina súper sin plomo (ROZ 95)**Norma / clasificación**

- DIN EN 228 (ROZ 95)

Prescripción

- Se debe utilizar exclusivamente gasolina súper sin plomo conforme a la norma especificada o equivalente.
- Una proporción de hasta el 10 % de etanol (combustible E10) no supone ningún problema.

**Información**

No utilizar combustibles a base de metanol (p. ej., M15, M85 o M100) ni con una proporción de etanol superior al 10 % (p. ej., E15, E25, E85 o E100).

Líquido de frenos DOT 4/DOT 5.1**Norma / clasificación**

- DOT

Prescripción

- Se debe utilizar exclusivamente líquido de frenos conforme con la norma indicada (consultar las indicaciones en la etiqueta del recipiente) y que posea las propiedades exigidas.

Proveedor recomendado**Castrol**

- REACT PERFORMANCE DOT 4

MOTOREX®

- Brake Fluid DOT 5.1

Líquido refrigerante

Prescripción

- Utilizar únicamente líquido refrigerante de alta calidad sin silicatos con aditivo anticorrosión para motores de aluminio. Los anticongelantes de calidad inferior e inadecuados producen corrosión, sedimentos y espuma.
- No utilizar agua pura, puesto que los requisitos, como la protección anticorrosión y las propiedades de lubricación, solo se satisfacen con el líquido refrigerante.
- Utilizar exclusivamente líquido refrigerante conforme con las especificaciones indicadas (véanse las indicaciones en la etiqueta del recipiente) y que posea las propiedades exigidas.

Protección anticongelante como mínimo hasta	-25 °C (-13 °F)
---	-----------------

El porcentaje de mezcla se debe adaptar a la protección anticongelante necesaria. Utilizar agua destilada si es preciso diluir el líquido refrigerante.

Se recomienda el uso de líquido refrigerante premezclado.

Prestar atención a las indicaciones del fabricante del líquido refrigerante respecto a la protección anticongelante, la dilución y la miscibilidad (compatibilidad) con otros líquidos refrigerantes.

Proveedor recomendado

MOTOREX®

- **COOLANT M3.0**

Aceite para filtros de aire de gomaespuma

Proveedor recomendado

MOTOREX®

- Racing Bio Liquid Power

Agente de limpieza para cadenas

Proveedor recomendado

MOTOREX®

- Chain Clean

Agente de limpieza para filtros de aire

Proveedor recomendado

MOTOREX®

- Racing Bio Dirt Remover

Grasa de larga duración

Proveedor recomendado

MOTOREX®

- Bike Grease 2000

Grasa lubricante de alta viscosidad

Proveedor recomendado

SKF®

- LGHB 2

Limpiador especial para pintura mate y brillante, piezas metálicas y de plástico

Proveedor recomendado

MOTOREX®

- Quick Cleaner

Producto de conservación para pintura, metal y plástico

Proveedor recomendado

MOTOREX®

- Moto Protect

Spray de aceite universal

Proveedor recomendado

MOTOREX®

- Joker 440 Synthetic

Spray de silicona

Proveedor recomendado

MOTOREX®

- Silicone Spray

Spray para cadenas (todoterreno)

Proveedor recomendado

MOTOREX®

– Chainlube Offroad

SAE

Las clases de viscosidad SAE fueron definidas por la Society of Automotive Engineers, y se utilizan para clasificar los aceites según su viscosidad. La viscosidad describe solamente una propiedad del aceite, y no es un indicador para su calidad.

JASO T903 MA2

A causa de las distintas tendencias en el desarrollo técnico, se precisa una especificación técnica propia para las motocicletas: la norma **JASO T903 MA2**.

Anteriormente, en las motocicletas se utilizaban los aceites del motor de los turismos, ya que no existía una especificación propia para las motocicletas.

Si se exigen intervalos de mantenimiento largos para los motores de los turismos, los motores de las motocicletas logran un alto rendimiento a altas revoluciones.

En la mayoría de los motores para motocicletas, la caja de cambios y del embrague se lubrican con el mismo aceite.



La norma **JASO T903 MA2** tiene en cuenta estos requisitos específicos.

OBD	Diagnóstico de a bordo	Sistema del vehículo que controla los parámetros especificados del sistema electrónico del vehículo.
-----	------------------------	--

aprox.	aproximadamente
ART. N.º	Número de artículo
etc.	etcétera
N.º	Número
p. ej.	por ejemplo
v.	véase



29.1 Símbolos amarillos y naranjas

Los símbolos amarillos y naranjas señalizan un error que requiere tomar medidas rápidamente. Los símbolos amarillos y naranjas también muestran las ayudas de conducción que están activas.

	El testigo de control de fallo de funcionamiento se ilumina/parpadea en amarillo – El OBD ha detectado un error en el sistema electrónico del vehículo. Estacionar respetando las normas de tráfico y contactar con un taller especializado y autorizado de Husqvarna Motorcycles.
	El testigo de aviso del nivel de combustible se ilumina en amarillo – El nivel de combustible ha alcanzado la marca de reserva.

29.2 Símbolos verdes y azules

Los símbolos verdes y azules representan información.

	El testigo de control de la luz de carretera se ilumina en azul – La luz de carretera está activada.
	El testigo de control de los intermitentes parpadea en verde – El intermitente está activado.

A

Accesorios	11
Aceite del motor	
Rellenar	137
Sustituir	134
Agentes de servicio	11
Ajuste del faro	
Comprobar	118
Almacenamiento	140-141
Amortiguación de la compresión	
Ajustar en la horquilla	51
Amortiguación de la compresión Highspeed	
Ajustar en el amortiguador	46
Amortiguación de la compresión Lowspeed	
Ajustar en el amortiguador	45
Amortiguación de la extensión	
Ajustar en el amortiguador	47
Ajustar en la horquilla	51
Amortiguador	
Ajustar el pretensado del muelle	49
Controlar el pandeo estático	48
Controlar el recorrido de la suspensión con conductor	48
Desmontar	64
Montar	66
Arrancar el motor	36
Asiento	
Desmontar	68
Montar	68

B

Basculante	
Comprobar	83
Batería de 12 V	
Cargar	111
Desmontar	108
Montar	110
Potencia de arranque	32
Bombilla del faro	
Sustituir	117
Bombilla del intermitente	
Sustituir	117
Botellas de la horquilla	
Ajustar el pretensado del muelle	52
Comprobar el reglaje básico	50
Desmontar	57
Limpiar los manguitos guardapolvo	56
Montar	58

Purgar el aire	55
Botón de arranque	19
Botón de arranque en frío	21
Botón de la bocina	18
Botón de parada	17

C

Caballete lateral	23
Cadena	
Comprobar	81
Limpiar	78
Caja del filtro de aire	
Limpiar	70
Cantidad de llenado	
Aceite del motor	136, 150
Combustible	41, 150
Líquido refrigerante	124-125, 150
Característica de la admisión de gasolina	
Ajustar	127
Carenado lateral derecho	
Desmontar	71
Montar	72
Código intermitente	145-146
Cojinete de la pipa de la dirección	
Engrasar	63
Condiciones de uso extremas	32
Condiciones extremas	
Altas temperaturas	34
Circular lentamente	34
Nieve	35
Temperaturas bajas	35
Tierra mojada	33
Tierra seca	33
Trayecto embarrado	34
Trayecto mojado	34
Conector de diagnóstico	120
Control de tracción	
Activar	37
Corona de la cadena	
Comprobar	81
Cuadro de instrumentos	
Ajustar	25
Ajustar kilómetros o millas	26
Ajustar la hora	27
Ajustar la visualización del mantenimiento ...	27
Mensaje	25
Sustituir la batería del cuadro de instrumentos	119
Visión general	25

Cubierta del faro con el faro			
Desmontar	115		
Montar	116		
Chasis			
Comprobar	83		
D			
Datos técnicos			
Amortiguador	153		
Cantidades de llenado	150		
Horquilla	152		
Motor	147		
Neumáticos	152		
Pares de apriete del motor	148		
Pares de apriete del tren de rodaje	153		
Sistema eléctrico	151		
Tren de rodaje	151		
Definición del uso	7		
Depósito de combustible			
Desmontar	74		
Montar	76		
Diagnóstico de fallos	142-144		
Dirección			
Bloquear	24		
Desbloquear	24		
Discos de freno			
Comprobar	89		
E			
Embrague			
Cambiar líquido	86		
Controlar y corregir el nivel de líquido	85		
Empuñadura de goma			
Comprobar	84		
Equipo de frenos	89-100		
Estado de los neumáticos			
Comprobar	105		
F			
Faro			
Ajustar la distancia de alumbrado	119		
Filtro de aceite			
Sustituir	134		
Filtro de aire			
Desmontar	69		
Limpiar	70		
Montar	70		
Fusible			
Cambiar en cada grupo consumidor de electricidad	114		
Sustituir el fusible principal	113		
Fusible principal			
Sustituir	113		
G			
Garantía del fabricante	11		
Garantía legal	11		
Guardabarros delantero			
Desmontar	63		
Montar	64		
Guía de la cadena			
Comprobar	81		
H			
Holgura del cable bowden del acelerador			
Ajustar	126		
Comprobar	126		
Holgura del cojinete de la pipa de la dirección			
Ajustar	62		
Comprobar	61		
I			
Imágenes	11		
Interruptor de los intermitentes	18		
Interruptor de parada de emergencia	18		
L			
Líquido de frenos			
Rellenar en el freno de la rueda delantera ...	90		
Rellenar en el freno trasero	96		
Líquido refrigerante			
Comprobar el nivel	122		
Comprobar la protección anticongelante y el nivel	121		
Llenar	124		
Sustituir	124		
Vaciar	123		
M			
Mando de las luces	18		
Maneta del embrague	17		
Ajustar la posición básica	85		
Maneta del freno de mano	17		
Ajustar la posición básica	89		
Manual de instrucciones	10		
Mapping			
Modificar	129		
Medio ambiente	9		
Medios auxiliares	11		
Motocicleta			
Levantar con un caballete elevador	55		
Limpiar	138		

Quitar del caballete elevador	55	Protector del motor	
Motor		Desmontar	88
Rodaje	32	Montar	88
N		Puesta en servicio	
Nivel de aceite del motor		Después de un periodo de almacenamiento	141
Comprobar	134	Instrucciones para la primera puesta en servicio	30
Nivel de líquido de frenos		Trabajos de inspección y cuidado antes de cada puesta en servicio	36
Comprobar en el freno de la rueda delantera	90	Puño del acelerador	17
Controlar en el freno trasero	96	R	
Normas de trabajo	9	Recambios	11
Número de identificación del vehículo	15	Recorrido de la suspensión con conductor	
Número de la llave	15	Ajustar	50
Número del motor	15	Régimen de ralentí	
O		Ajustar	129
Operación en invierno		Reglaje básico del tren de rodaje	
Trabajos de revisión y cuidado	139	Adaptarlo al peso del conductor	45
P		Repostar	
Pastillas de freno		Combustible	40
Comprobar en el freno de la rueda delantera	92	Ropa de protección	9
Controlar en el freno trasero	98	Rueda delantera	
Sustituir en el freno de la rueda delantera	92	Desmontar	101
Sustituir en el freno trasero	98	Montar	102
Pedal de cambio	22	Rueda trasera	
Ajustar la posición básica	131	Desmontar	102
Controlar la posición básica	131	Montar	103
Pedal del freno	23	S	
Ajustar la posición básica	95	Seguridad de funcionamiento	8
Controlar la carrera en vacío	95	Servicio	11
Piñón de la cadena		Servicio de atención al cliente	12
Comprobar	81	Silenciador	
Placa de características	15	Desmontar	72
Posición de la válvula de mariposa		Montar	73
Programar	130	Sustituir el relleno de vellón de fibra de vidrio	73
Posición del manillar	53	Sistema de refrigeración	121
Ajuste	53	T	
Potencia de arranque de las baterías de iones de litio a temperaturas bajas	32	Tamiz de aceite	
Presión de los neumáticos		Limpiar	134
Comprobar	106	Tamiz de combustible	
Programa de servicio	42-44	Sustituir	133
Protección anticongelante		Tapa de la caja del filtro de aire	
Comprobar	121	Desmontar	69
Protector de la horquilla		Montar	69
Desmontar	56	Tapón del depósito de combustible	
Montaje	57	Abrir	20
		Cerrar	21

Tendido del cable bowden del acelerador	
Comprobar	83
Tensión de la cadena	
Ajustar	80
Comprobar	79
Tensión de los radios	
Comprobar	106
Tija inferior de la horquilla	
Desmontar	58
Montar	59
Tornillo de regulación del régimen de ralentí	22
Transporte	40
U	
Uso conforme a lo previsto	7
Uso indebido	7
V	
Vista del vehículo	
Frontal izquierda	13
Trasera derecha	14
Vista general de los testigos de control	19



3402637es

28.04.2022



Husqvarna Motorcycles GmbH
Stallhofnerstraße 3 | 5230 Mattighofen | Austria
www.husqvarna-motorcycles.com



Foto: Mitterbauer/KISKA,
Husqvarna Motorcycles GmbH